



思纳史密斯(集团)中国
CNASMITH GROUP

设计证书编号
A131001019

设计变更,补充通知单

工程编号	201805007SH
专 业	结构
日 期	2020.11
共 1 页	第 1 页

上海思纳建筑规划设计股份有限公司
Shanghai CNA
Architectural & Planning Design Co.,Ltd

建设单位 洛阳浩德鑫置地有限公司

工程名称 开元壹号62#地块

合作设计单位:

子 项 50#楼、地下车库(二期)

通知单编号 结施变更011

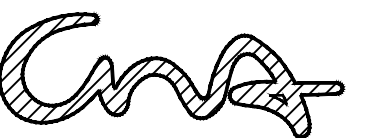
设计变更: 修改原因: 建筑增补节点详图, 结构相应修改。
子项名称: 50#楼

一般变更

1. A栋楼主塔楼4~28F 结构平面增加、修改构造柱及修改飘窗、挑板节点见附图一;
2. B栋楼主塔楼4~51F 结构平面增加构造柱及修改飘窗、挑板节点见附图二;

附图 结施变更011-附图1 结施变更011-附图2

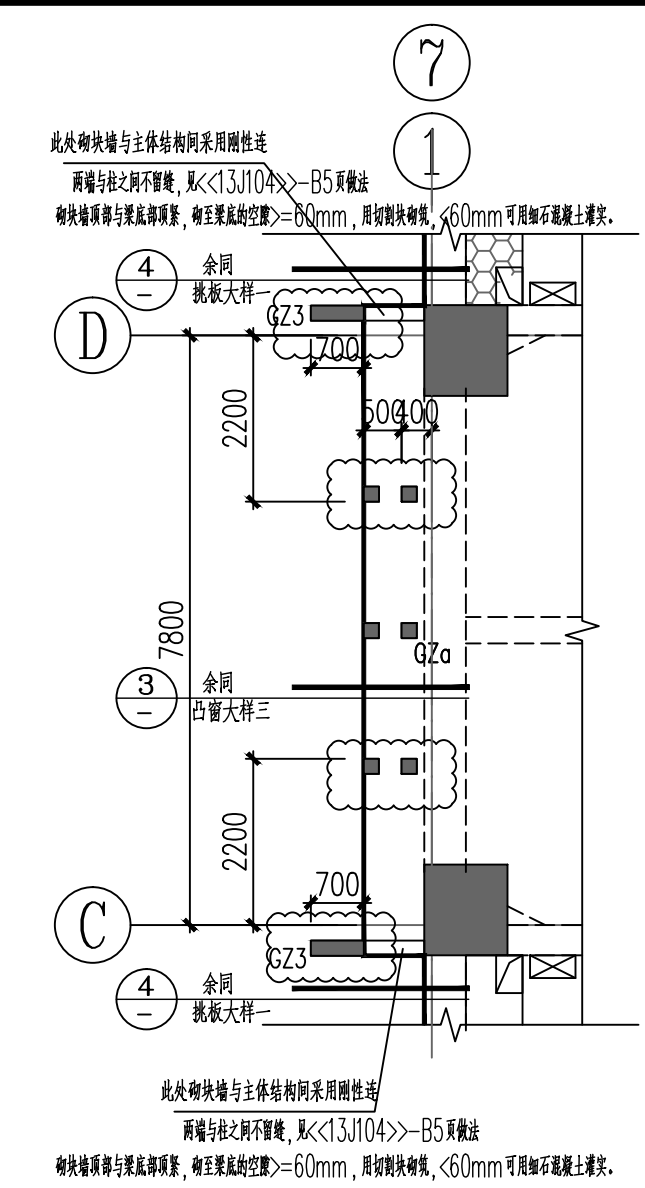
审定人		项目负责人	陈可欣	校对	张卫齐
审核人	王岩	专业负责人	高子魏	修改人	可欣



GNASMITH 中国

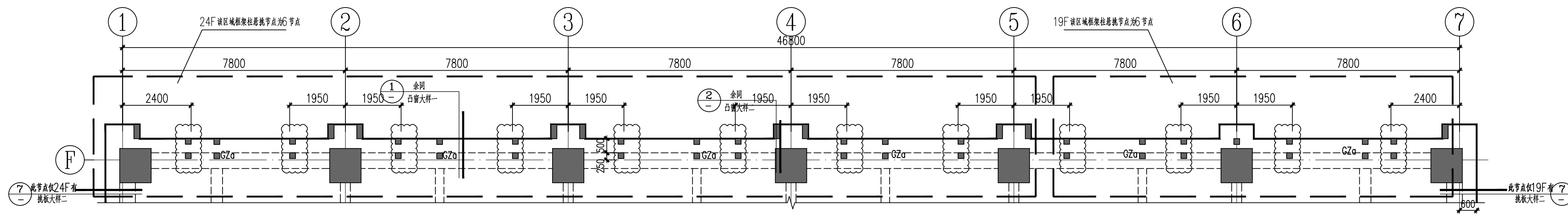
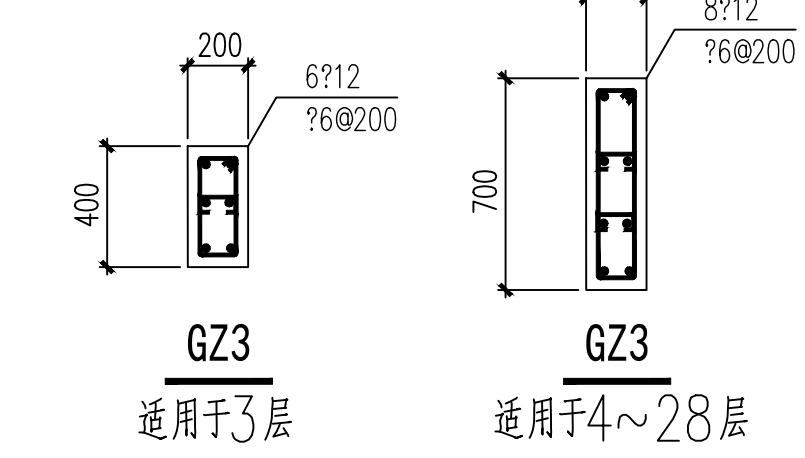
设计证书编号
A131001019

上海思纳建筑规划设计
股份有限公司
Shanghai CNA
Architectural & Planning Design Co., Ltd



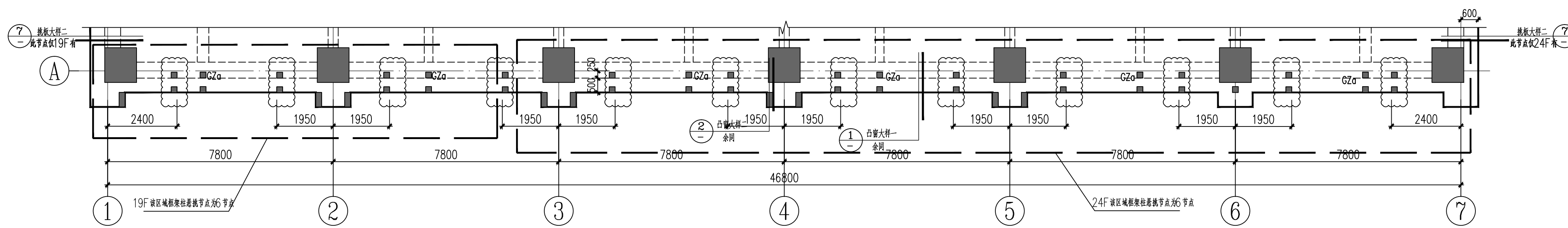
A栋 4~28层挑檐结构平面布置图三

说明: 1. 图示构造柱在3层也相同布置;
2. 未注明构造柱均为GZ1. 配筋见原结构图纸, 各层板边界定位见原结构图纸;
3. 该图不适用于11层、20层;



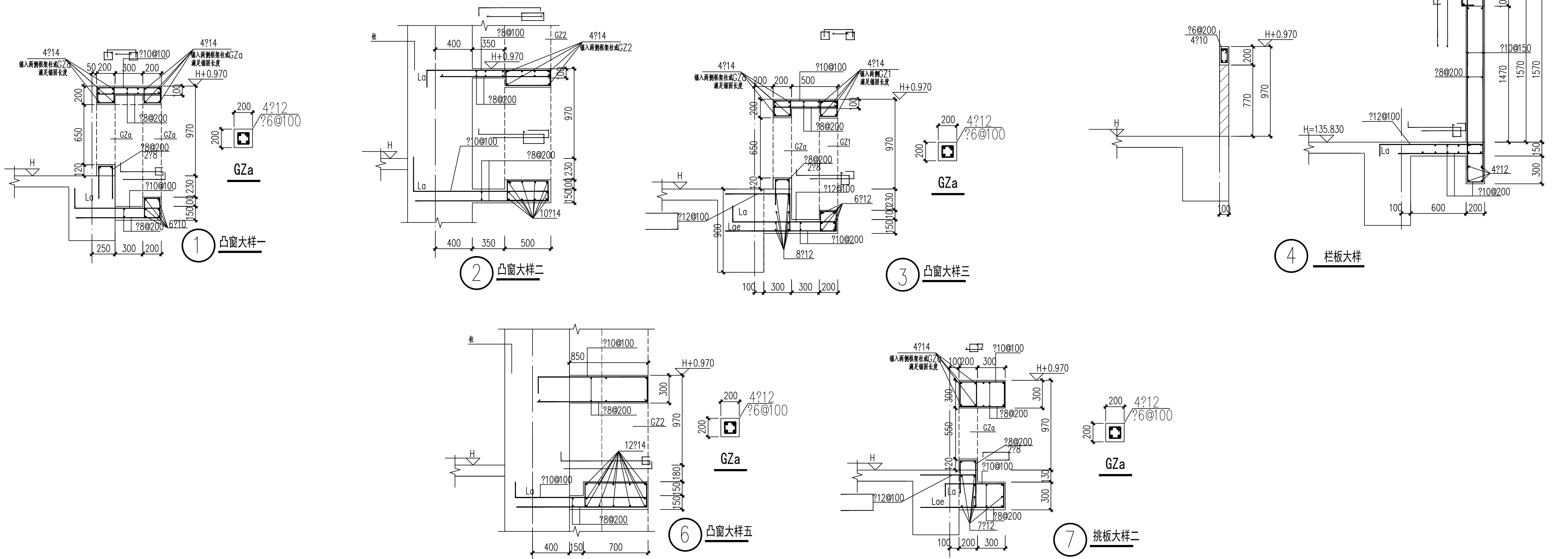
A栋 4~28层挑檐结构平面布置图一

说明: 1. 图示构造柱在3层也相同布置;
2. 未注明构造柱均为GZ1. 配筋见原结构图纸, 各层板边界定位见原结构图纸;
3. 该图不适用于11层、20层;



A栋 4~28层挑檐结构平面布置二

说明: 1. 图示构造柱在3层也相同布置;
2. 未注明构造柱均为GZ1. 配筋见原结构图纸, 各层板边界定位见原结构图纸;
3. 该图不适用于11层、20层;



合作设计单位
CO-OPERATED WITH

图纸修改记录 DRAWING MODIFY REGISTER

版次	日期	修改原因

出图章 (本图须加盖我公司出图章, 否则一律无效)
STAMP FOR ISSUE

注册建筑师 (注册工程师) 专用章
REGISTERED ARCHITECT REGISTERED ENGINEER STAMP

职责 RESPONSIBILITY	姓名 NAME	签字 SIGNATURE
审定人 AUTHORIZED	王宏	
审核人 CHECKED	陈可欣	
项目负责人 PROJECT MANAGER	蔚巍	
专业负责人 DISCIPLINE RESPONSIBLE	张卫奇	
设计人 DESIGNED	王威	
绘图人 DRAWN	王威	

建设单位 CLIENT
洛阳浩德鑫置地有限公司

项目名称 PROJECT
开元壹号62#地块

子项 SUBITEM
50#楼

图名 DRAWING TITLE
附图1

设计号
JOB NO. 201805007SH
阶段
STATUS 施工图 专业 DISCIPLINE 结构
图号
DRAWING NO. 结构变更011-附图1
比例
SCALE 1:100 日期
DATE 2020.11

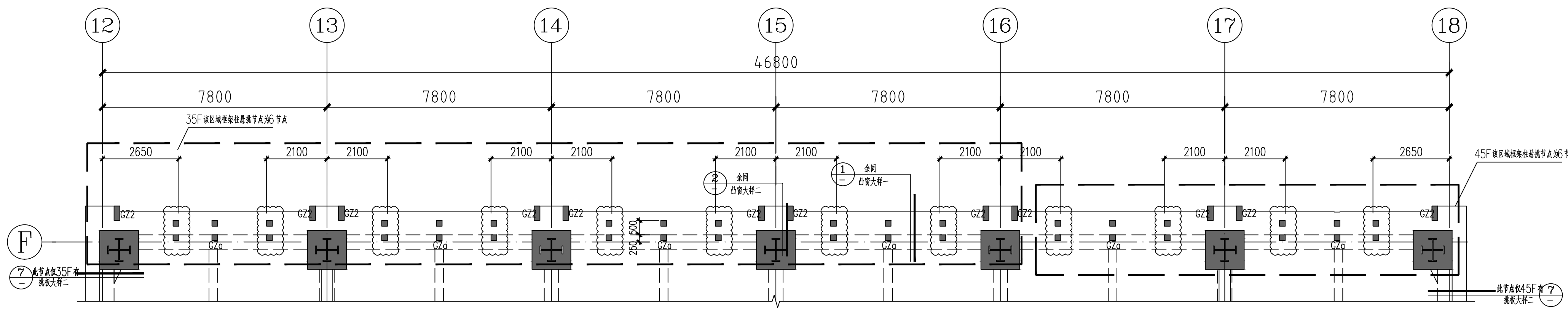
版次	日期	修改原因

姓名	签字
王宏	
陈可欣	
蔚蕊	
张卫奇	
王威	

注册建筑师 (注册工程师) 专用章 REGISTERED ARCHITECT REGISTERED ENGINEER STAMP

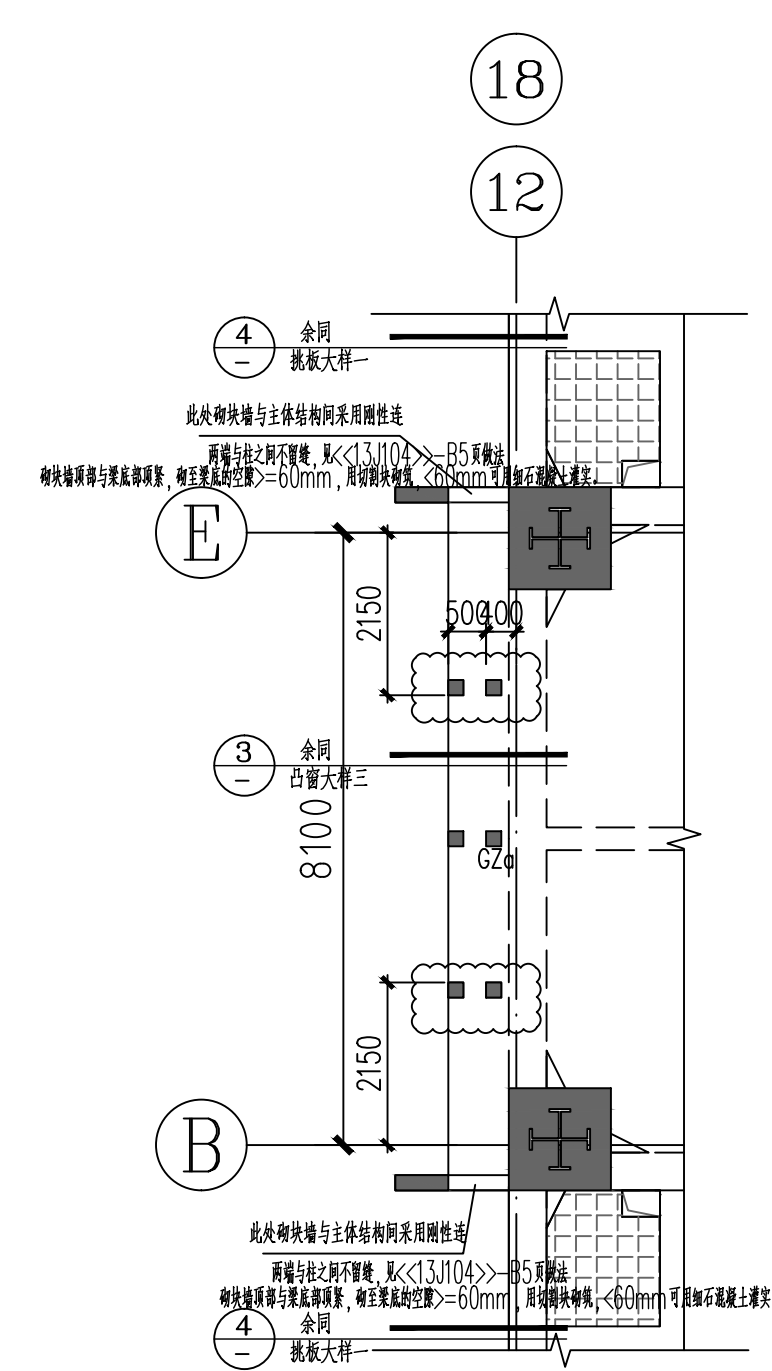
建设单 位 CLIENT	洛阳浩德鑫置地有限公司
项目名 称 PROJECT	开元壹号62#地块
子项 名称 SUBITEM	50#楼
图 名 DRAWING TITLE	附图2

设计号 JOB NO.	201805007SH
阶段 STATUS	施工图 专业 DISCIPLINE 结构
图号 DRAWING NO.	结构变更011-附图2
比例 SCALE	1:100
日期 DATE	2020.11



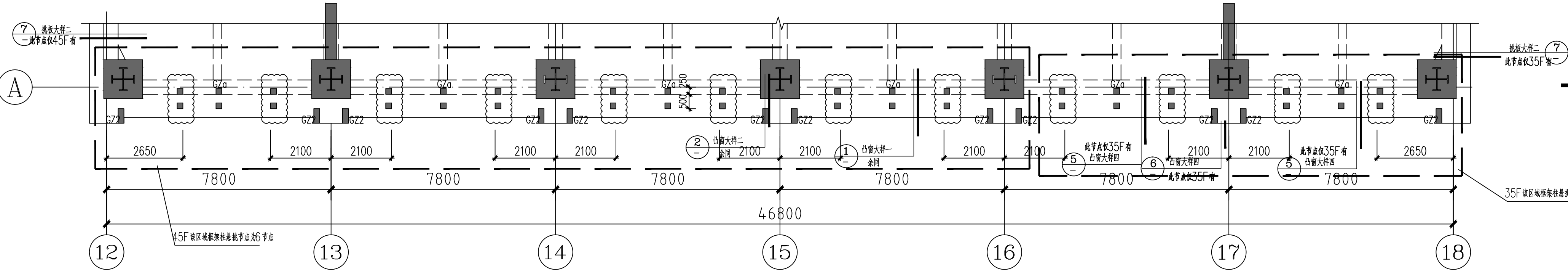
B栋 4~51层挑檐结构平面布置图一

说明: 1. 图示构造柱在3层也相同布置。
 2. 未注明构造柱均为GZ1, 配筋见原结构图纸。
 3. 该图不适用于15层、30层及45层;



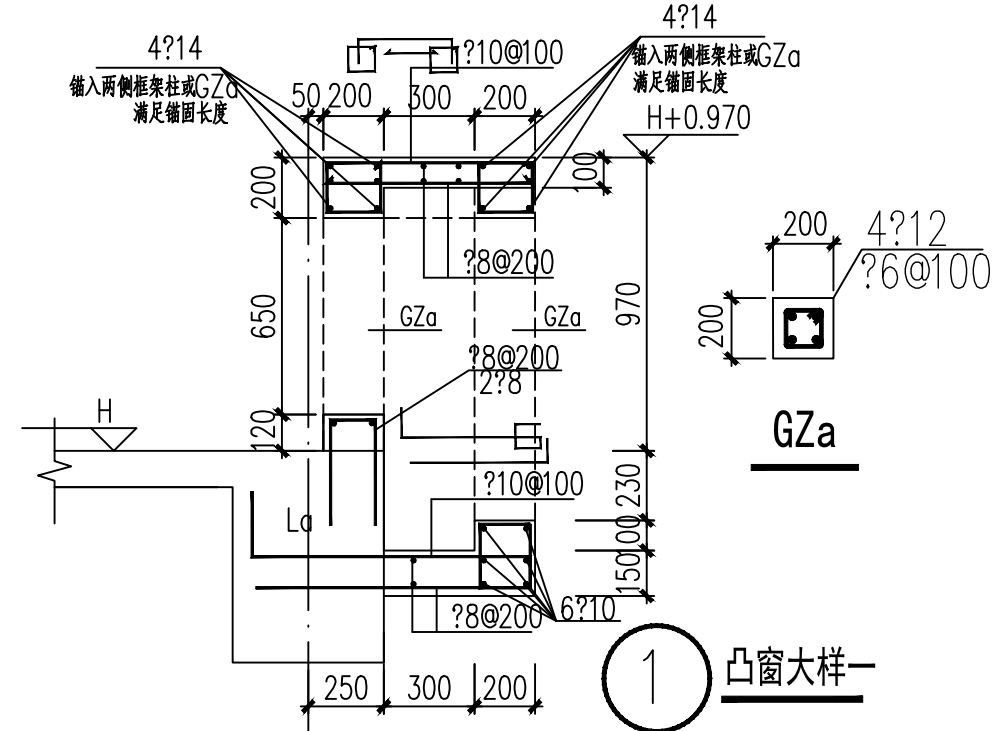
B栋 4~51层挑檐结构平面布置图三

说明: 1. 图示构造柱在3层也相同布置;
 2. 未注明构造柱均为GZ1, 配筋见原结构图纸, 各层板边界定位见原结构图纸。
 3. 该图不适用于11层、20层;

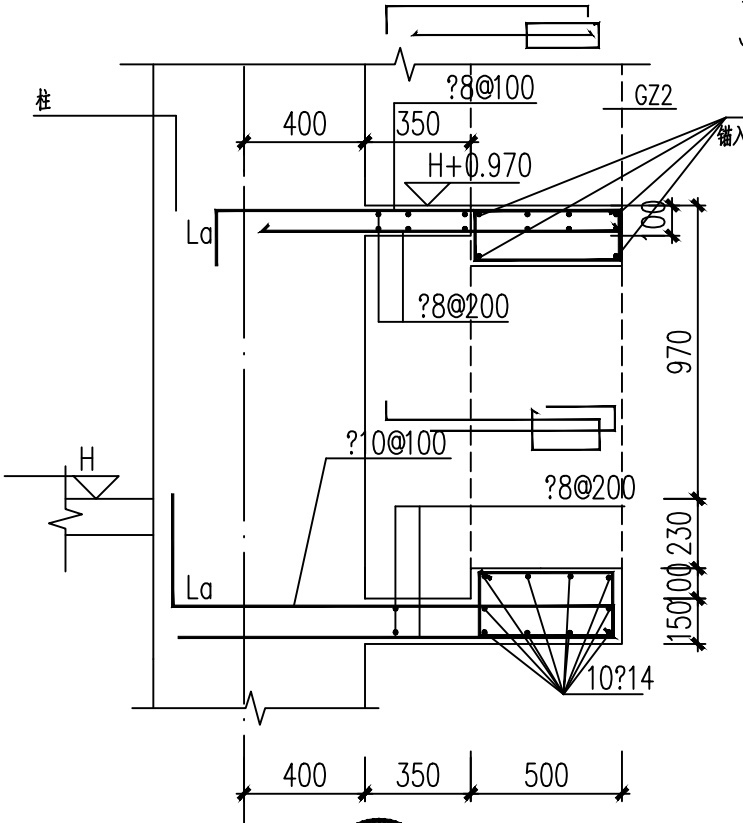


B栋 4~51层挑檐结构平面布置图二

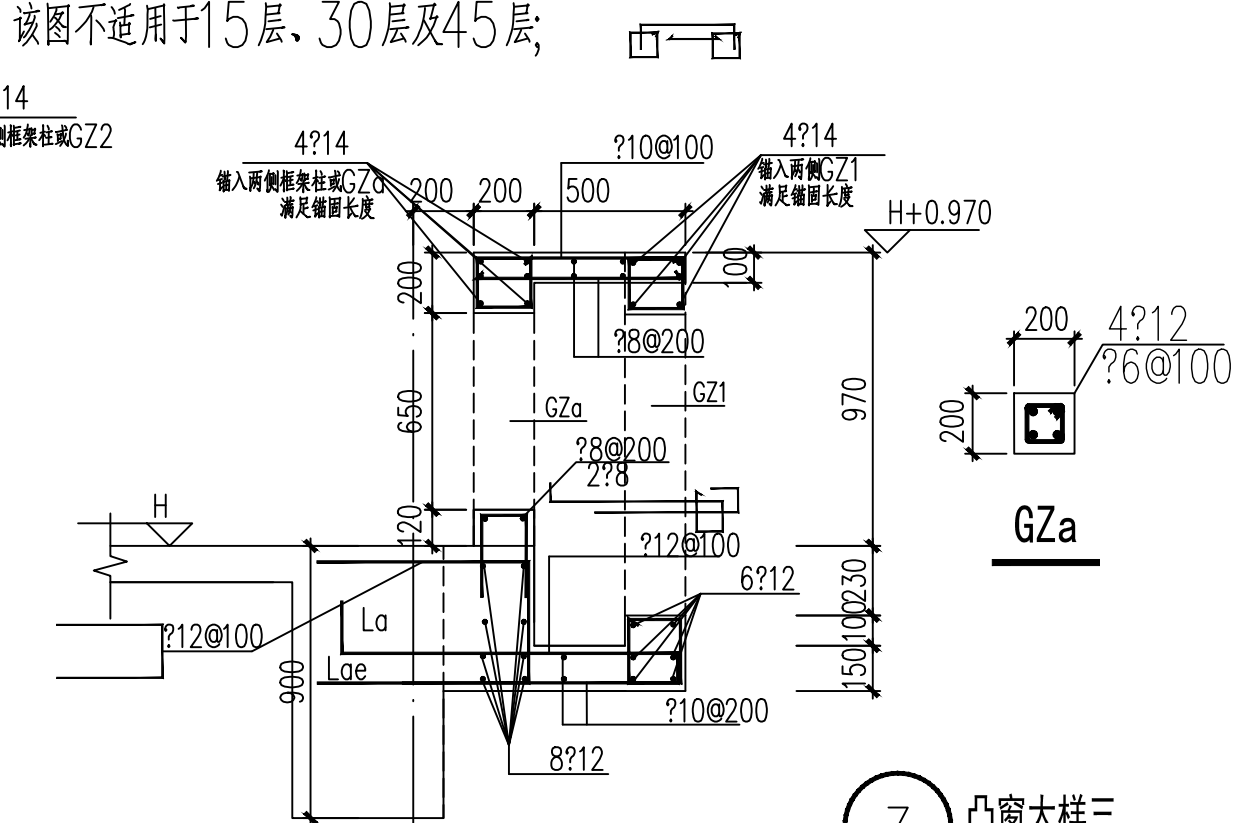
说明: 1. 图示构造柱在3层也相同布置。
 2. 未注明构造柱均为GZ1, 配筋见原结构图纸。
 3. 该图不适用于15层、30层及45层;



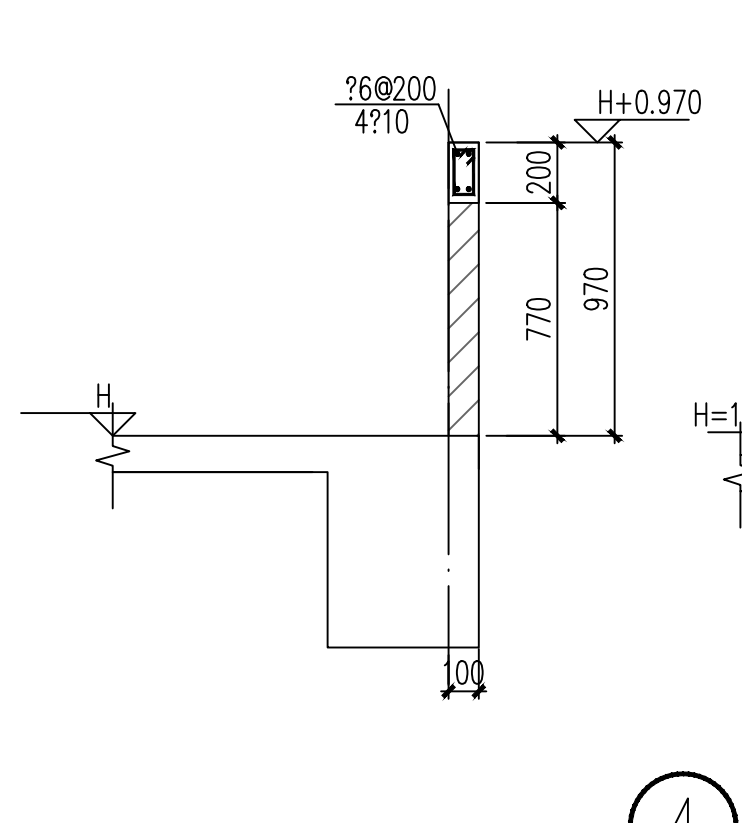
1 凸窗大样一



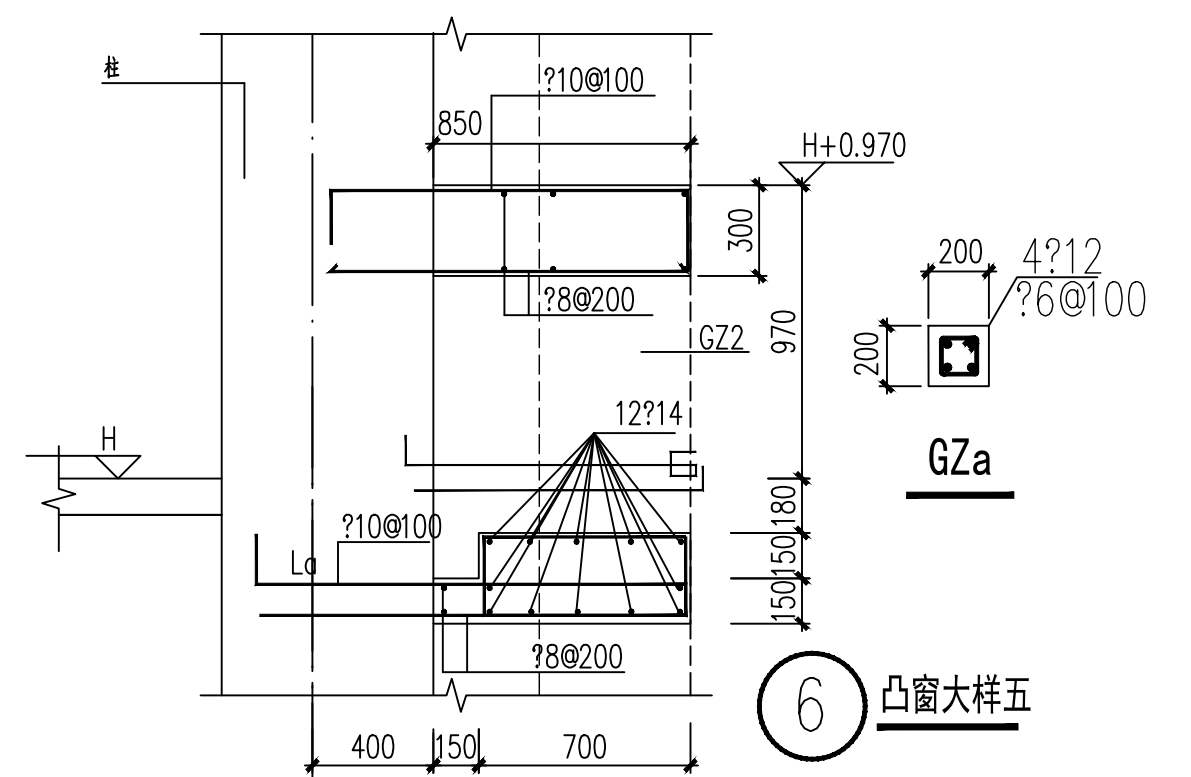
2 凸窗大样二



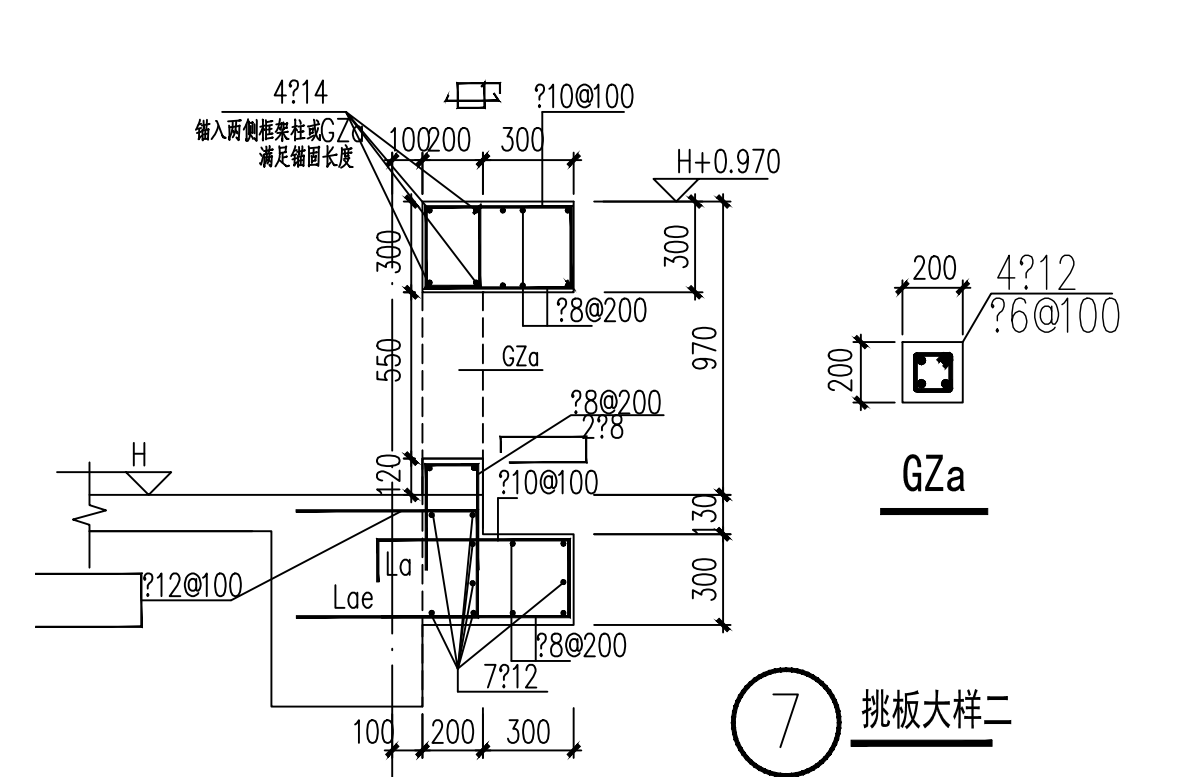
3 凸窗大样三



4 栏板大样



6 凸窗大样五



7 挑板大样二