



思纳史密斯(集团)中国
CNASMITH GROUP

设计证书编号
A131001019

图 纸 目 录

工程编号	201805007SH
专 业	建 筑
日 期	2020. 12. 07
共 2 页	第 1 页

上海思纳建筑规划设计股份有限公司
Shanghai CNA
Architectural & Planning Design Co.,Ltd

建设单位 洛阳浩德鑫置地有限公司

工程名称 开元壹号62#地块

合作设计单位:

子 项 51#~58#楼、幼儿园、开闭所垃圾站、地下车库(一期)

序号	图别图号	图 纸 名 称	采用标准图或重复使用图		图 纸 尺 寸	备 注
			图集编号或工程编号	图别图号		
01	建施变更-001	51#楼根据审图意见要求楼地下楼梯间增 设1m ² 固定窗。			A4	20190509
02	建施变更-002	58#楼平面布局调整,属重大变更,重新 审图后出图。			A4	20190716
03	建施变更-003	51#~53#、55~57#楼凸窗和阳台外窗栏杆 外置、窗洞口保温改为保温砂浆、阳台窗 台高改为300、地下室楼层重新命名。			A4	20190716
04	建施变更-004	住宅外窗改为三玻窗,56#楼消防电梯集 水井外移。			A4	20191009
05	建施变更-005	外窗檐口保温材料改为保温砂浆、水管井 楼板防水层改为聚氨酯、外墙岩棉构造改 12YJ3-1的“A型外贴岩棉板(双层网)薄抹 灰外墙外保温系统”。			A4	20191125
06	建施变更-006	根据审图意见要求修改开闭所防火门; 垃圾站开闭所隔墙防水措施。			A4	20200313
07	建施变更-007	外墙找平层厚度修改;社区服务用房面积 增加;图纸错误修正。			A4	20200420
08	建施变更-008	根据现场实际发生完善57#风井及53#楼部 分设备及门窗洞口内容。			A4	20200622
09	建施变更-009	根据专项检查意见修改,明确设计依据及 补充绿建总评分表。			A4	20200622
10	建施变更-010	根据业主要求修改地下室底板防水层构造。			A4	20200724
11	建施变更-011	52#楼增加地面风井和百叶窗详图、57#楼 增加风井百叶窗详图。			A4	20200908
12	建施变更-012-1	7轴交C轴外门位置修改 8轴交C轴外门位置修改			A4	20200926

专业负责人 陈可欣 填表人 钱俊

陈可欣 钱俊



设计证书编号
A131001019

图 纸 目 录

工程编号	201805007SH
专 业	建 筑
日 期	2020. 12. 07
共 2 页	第 2 页

上海思纳建筑规划设计股份有限公司
Shanghai CNA
Architectural & Planning Design Co.,Ltd

建设单位 洛阳浩德鑫置地有限公司

工程名称 开元壹号62#地块

合作设计单位:

子 项 51#~58#楼、幼儿园、开闭所垃圾站、地下车库(一期)

序号	图别图号	图 纸 名 称	采用标准图或重复使用图		图 纸 尺 寸	备 注
			图集编号或工程编号	图别图号		
12	建施变更-012-2	58#楼4轴交C轴处外门LM1521和卫生间位 置修改, LT-01、LT-02楼梯修改, 卫2位 置修改, 门卫和快递室修改			A4	20200926
	建施变更-012-3	地下车库(一期)1#机动车坡道顶板补足 消防登高场地			A4	20200926
13	建施变更-013	55#楼阳台外窗栏杆外置、阳台窗台高改 为300。52#楼2层排风井尺寸及牵涉的外 窗尺寸调整			A4	20201019
14	建施变更-014	53#楼C5和E户型外门窗详图修改。			A4	20201028
15	建施变更-015-1	开闭所、垃圾站补充外墙、屋面构造做法			A4	20201109
	建施变更-015-2~4	开闭所、垃圾站补充室内装饰做法、装饰 材料表和地下电缆层外墙做法			A4	20201109
16	建施变更-016	53#楼Ea户型次卧的衣帽间取消			A4	20201111
17	建施变更-017	51#52#57#楼南侧次卧卫生间厨房外窗 高度改为1400			A4	20201113
18	建施变更-018-1	58#楼3~8轴交A~C轴坡屋面节点修改			A4	20201125
	建施变更-018-2	58#楼1~3轴交A~C轴坡屋面节点修改			A4	20201125
19	建施变更-019	地下室顶板构造做法改为虹吸排水			A4	20201201
20	建施变更-020	户型入户门宽度修改			A4	20201204
21	建施变更-021	51#、52#、53#、56#、57#楼屋顶层坡屋面节点修改			A4	20201207

专业负责人 **陈可欣** 填表人 **钱俊**



思纳史密斯(集团)中国
CNASMITH GROUP

设计证书编号
A131001019

设计变更, 补充通知单

工程编号	201805007SH
专业	建筑
日期	2020. 12. 07
共 1 页	第 1 页

上海思纳建筑规划设计股份有限公司
Shanghai CNA
Architectural & Planning Design Co., Ltd

建设单位 洛阳浩德鑫置地有限公司

工程名称 开元壹号62#地块设计项目

合作设计单位:

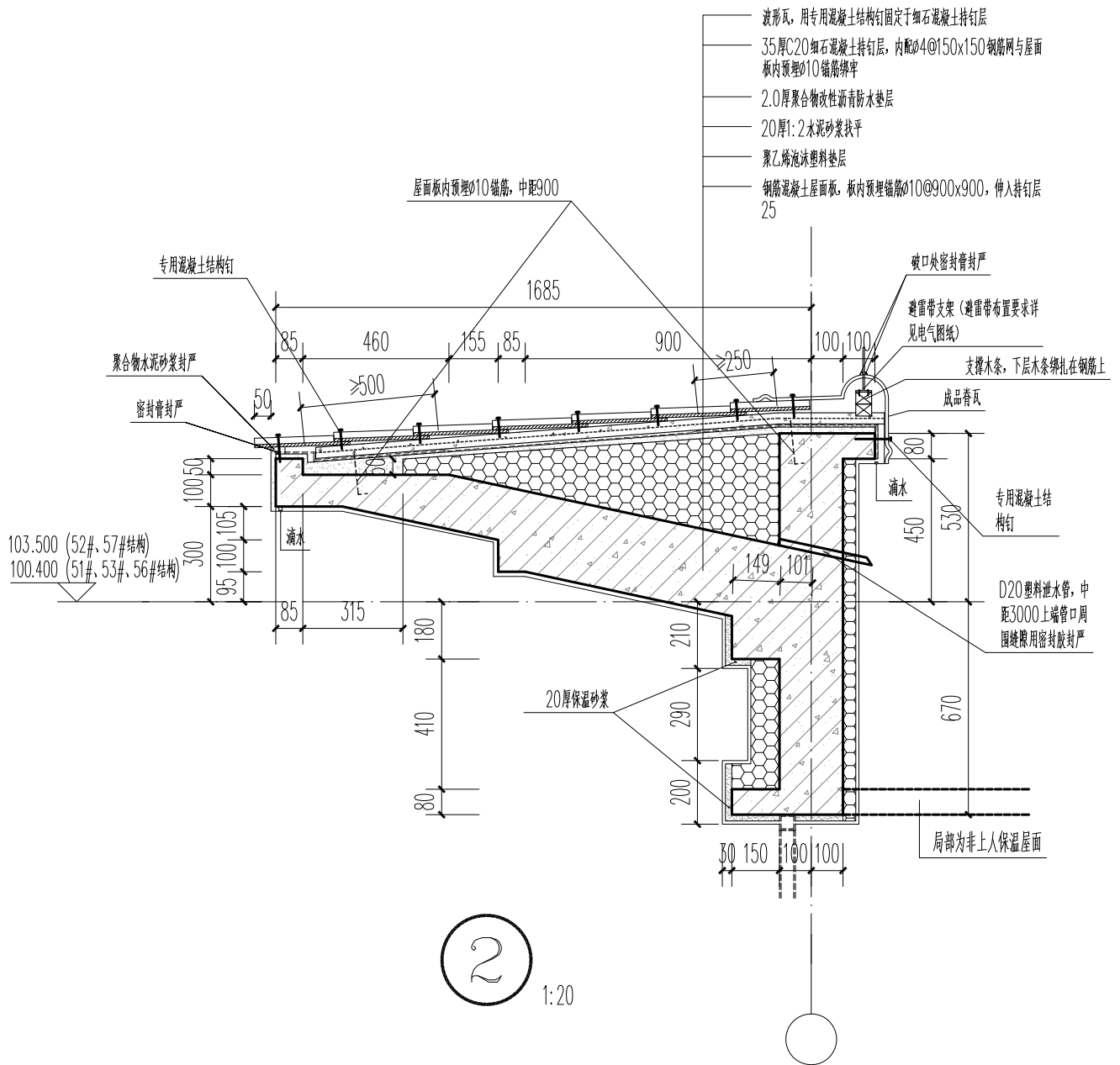
子 项 51#、52#、53#、56#、57#楼

通知单编号 建施变更021-2

设计变更:

一般变更

2. 51#、53#、56#楼结构标高100.400和52#、57#楼结构标高103.500标高处节点做法如下图: ②



附图

审定人

吴吉甫

项目负责人

陈可欣

校对

陈可欣

审核人

专业负责人

陈可欣

修改人

徐俊



思纳史密斯(集团)中国
CNASMITH GROUP

设计证书编号
A131001019

设计变更, 补充通知单

工程编号	201805007SH
专业	建筑
日期	2020. 12. 07
共 1 页	第 1 页

上海思纳建筑规划设计股份有限公司
Shanghai CNA
Architectural & Planning Design Co., Ltd

建设单位 洛阳浩德鑫置地有限公司

工程名称 开元壹号62#地块设计项目

合作设计单位:

子 项 51#、52#、53#、56#、57#楼

通知单编号 建施变更021-1

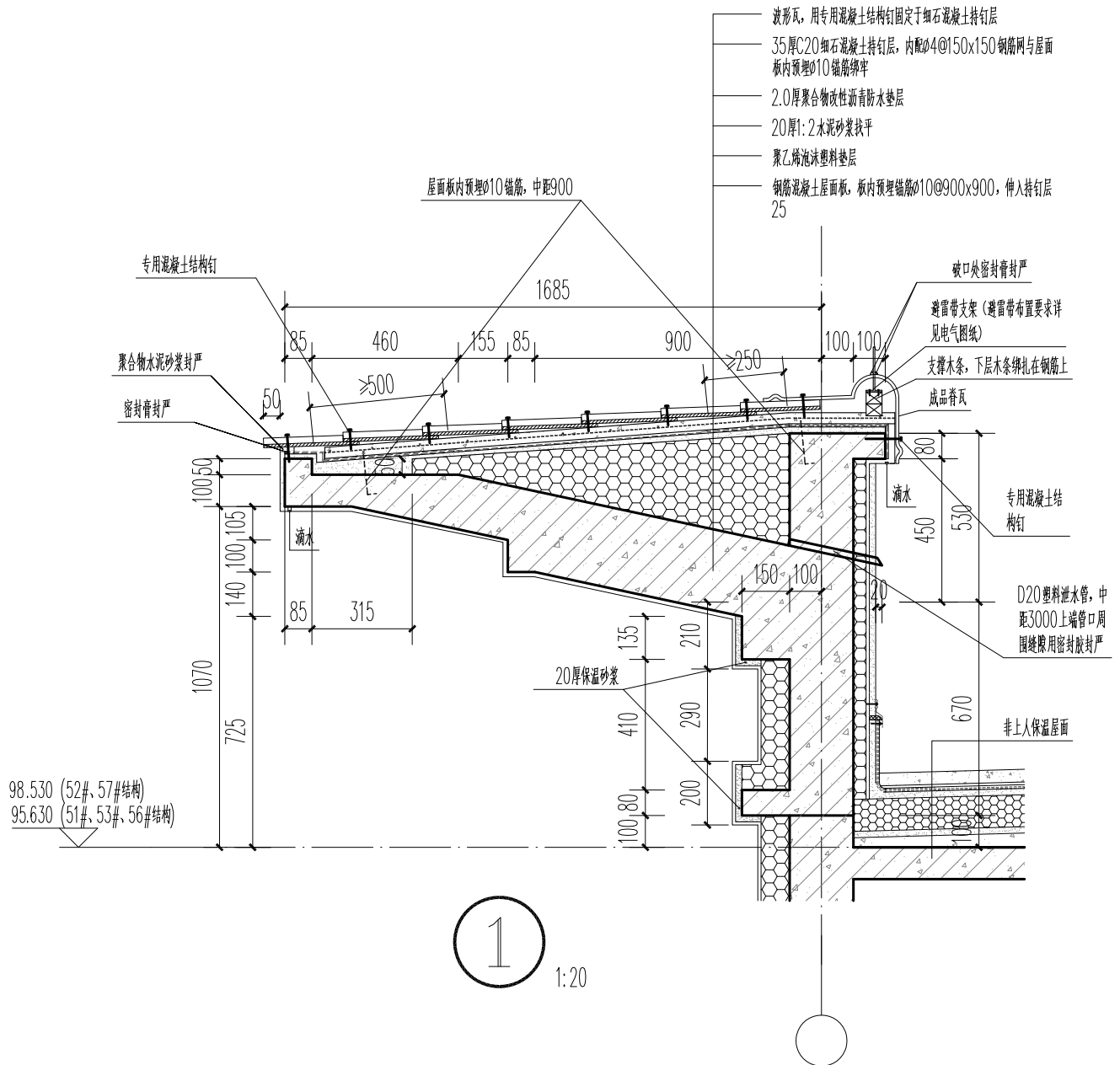
设计变更:

修改原因: 根据业主屋面材料选用及设计完善图纸

修改内容: 修改51-57#楼屋顶层坡屋面的玻纤沥青瓦改为波形瓦, 屋面构造做法和节点做法修改。

1. 51#、53#、56#楼结构标高95.630和52#、57#楼结构标高98.530标高节点做法如下图: ①

一般变更



98.530 (52#、57#结构)
95.630 (51#、53#、56#结构)

附图

审定人

吴吉甫

项目负责人

陈可欣

校对

陈可欣

审核人

专业负责人

陈可欣

修改人

徐俊