



恩纳史密斯(集团)中国
CNASMITH GROUP

设计证书编号
A131001019

设计变更, 补充通知单

工程编号	201805007SH
专业	结构
日期	2020.11
共 1 页	第 1 页

上海思纳建筑规划设计股份有限公司
Shanghai CNA
Architectural & Planning Design Co., Ltd

建设单位 洛阳浩德鑫置地有限公司
工程名称 开元壹号62#地块设计项目

合作设计单位:

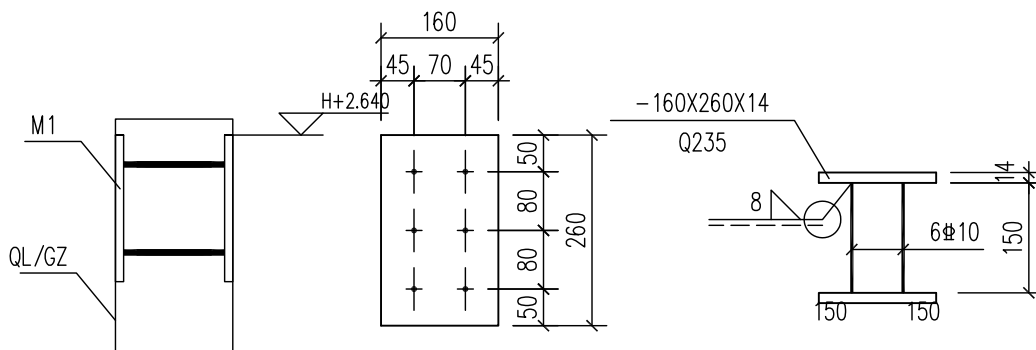
子 项 50#楼、地下车库(二期)

通知单编号 结施变更010

根据现场反馈变更修改如下:

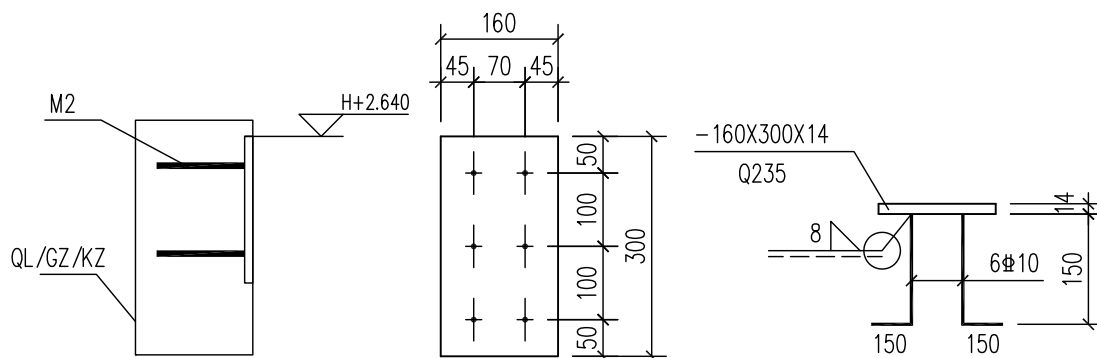
一般变更

1.50#楼结施变更002中“QL2、QL3上预埋件M1”、“边框梁顶预埋件M2”、“边框梁底预埋件M3”大样删除;更改为如下大样:



预埋件M1大样示意图

M1在圈梁处设置, 埋件间距 $\leq 2.5m$
H为结构楼层标高



预埋件M2大样示意图

M2在框架柱、剪力墙处设置
H为结构楼层标高

附图					
审定人		项目负责人	陈可欣	校对入	张卫齐
审核人	王岩	专业负责人	陈子魏	修改人	王岩