



设计证书编号
A131001019

上海思纳建筑规划设计股份有限公司
Shanghai CNA
Architectural & Planning Design Co.,Ltd

设计变更,补充通知单

工程编号	201805007SH
专 业	结构
日 期	2021.04
共 1 页	第 1 页

建设单位 洛阳浩德鑫置地有限公司

工程名称 开元壹号62#地块

合作设计单位:

子 项 50#楼、地下车库(二期)

通知单编号 结施变更014

设计变更: 修改原因: 根据甲方意见, 配合建施变更011修改结施变更011节点大样。
子项名称: 50#楼

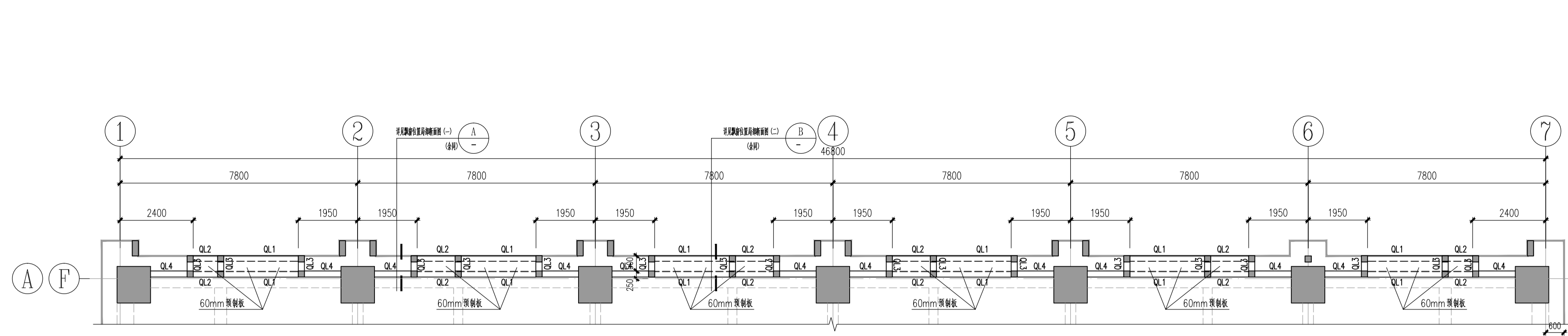
一般变更

1. 增补挑檐处的圈梁布置图见附图1.
2. 配合建施变更011的结构修改节点见附图1-A、B节点, 其余仍按结施变更011施工.

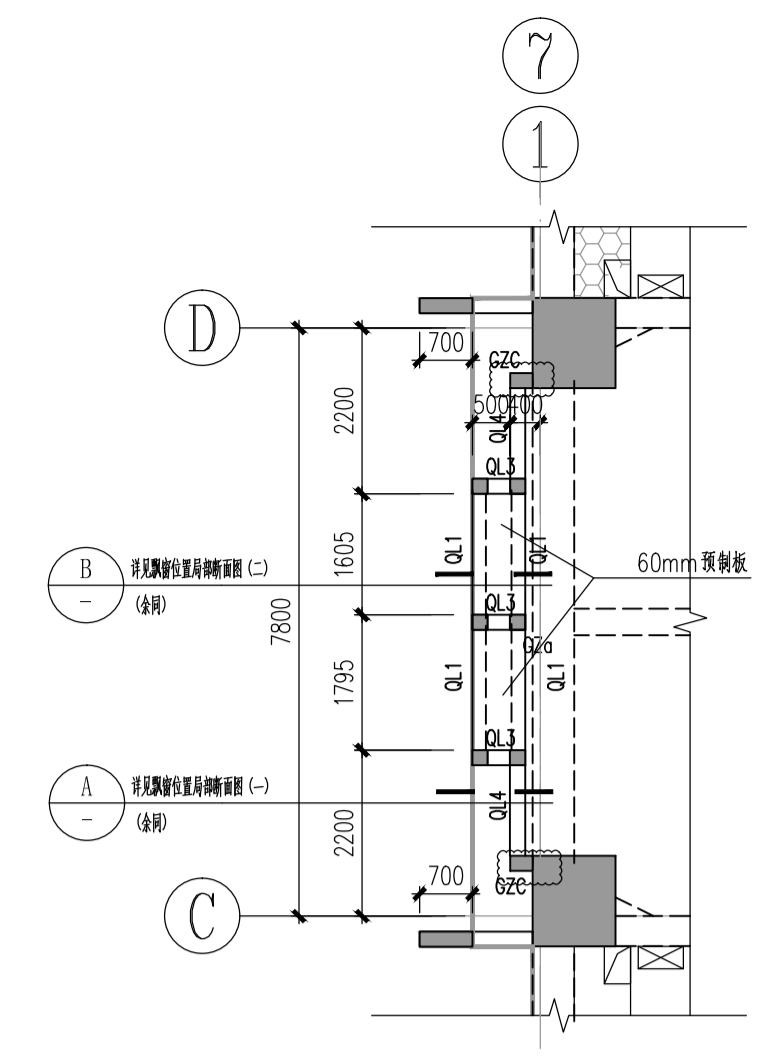
附图 结施变更014-附图1

审定人		项目负责人	陈可欣	校对	陈子福
审核人	王岩	专业负责人	陈子福	修改人	陈子福

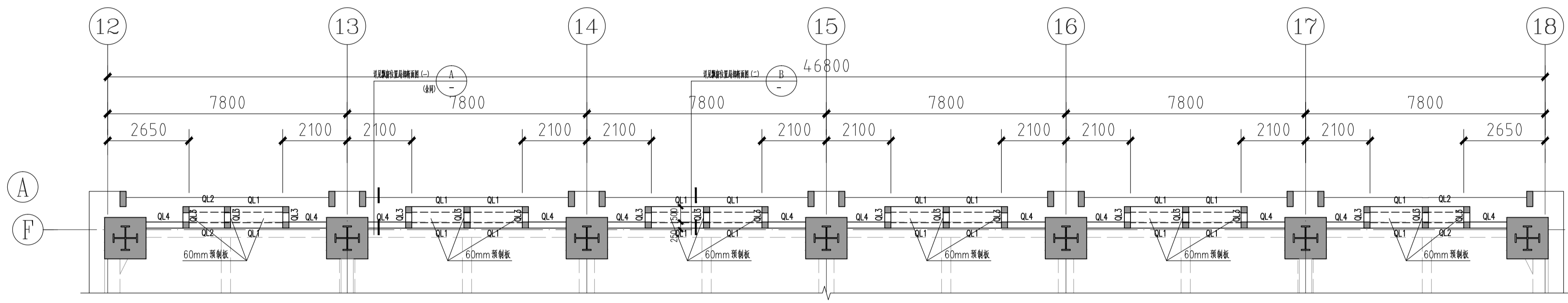
FROM Rev. 01/02/2021 (按最新设计标准进行非强制性修改, 不强制修改), A1



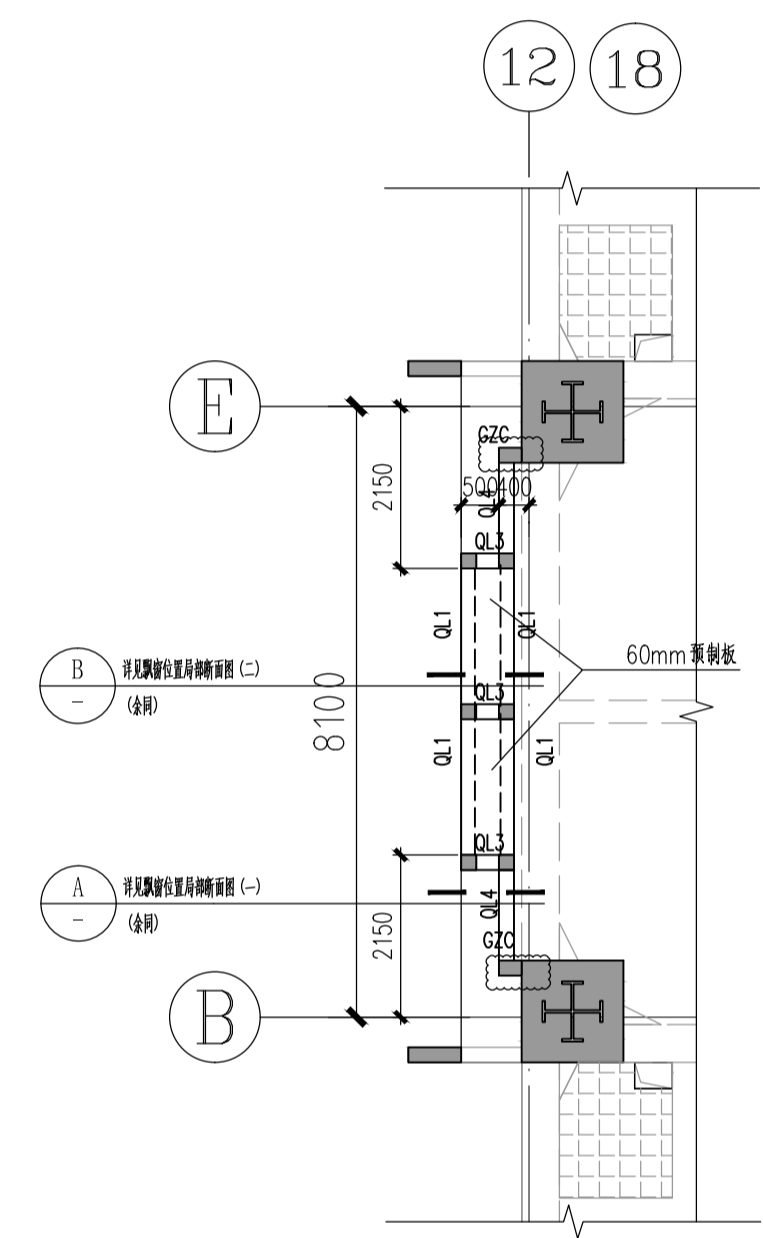
A栋标准层挑檐顶圈梁平面布置图一



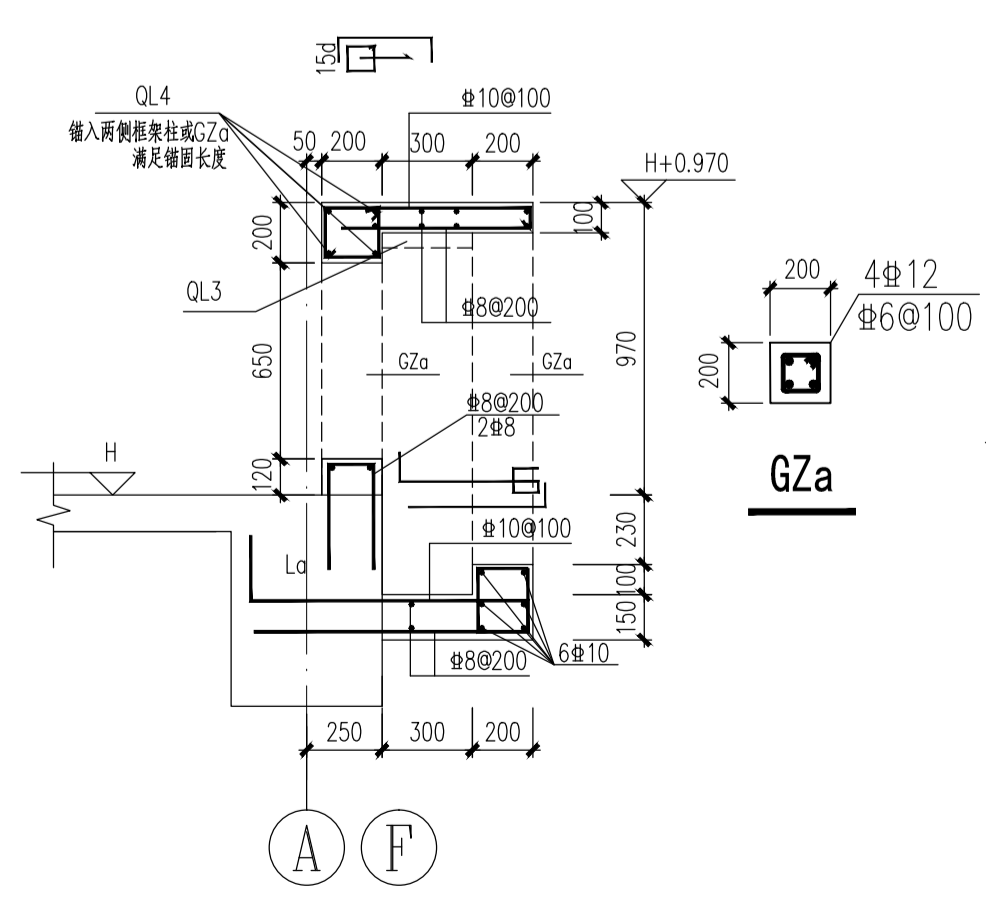
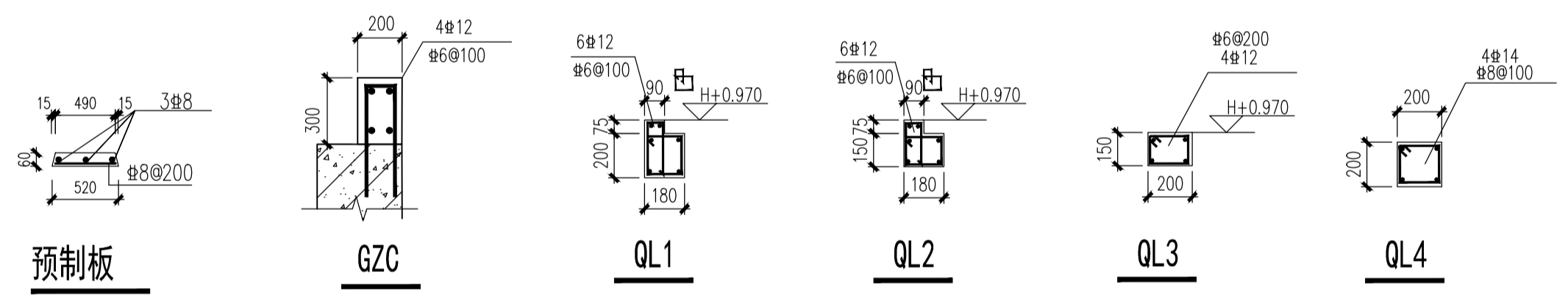
A栋标准层挑檐顶圈梁平面布置图二



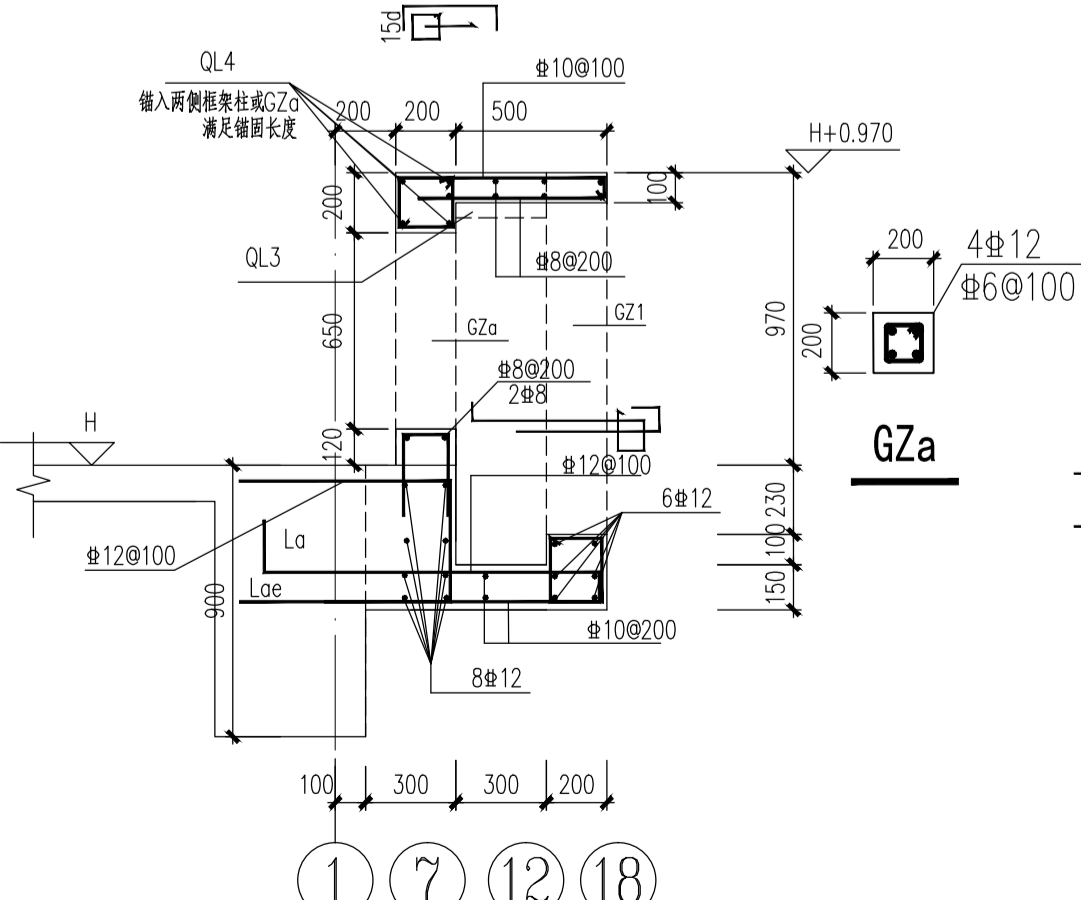
B栋标准层挑檐顶圈梁平面布置图一



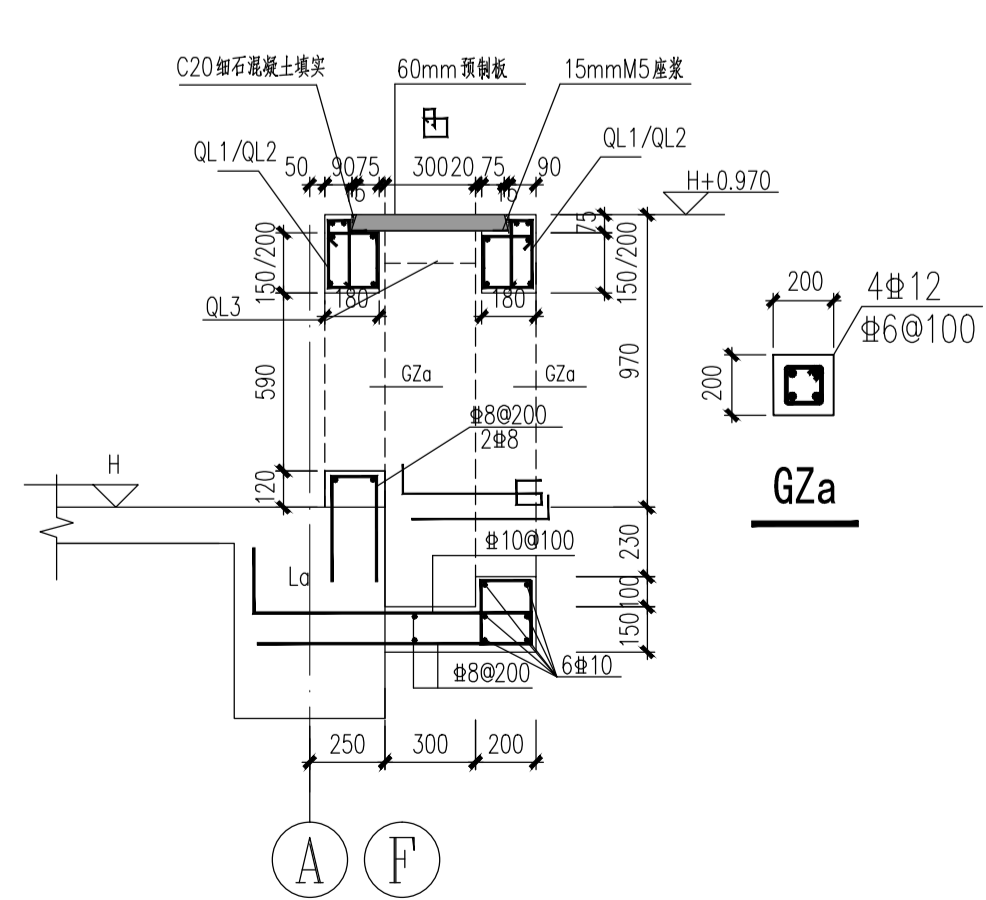
B栋标准层挑檐顶圈梁平面布置图二



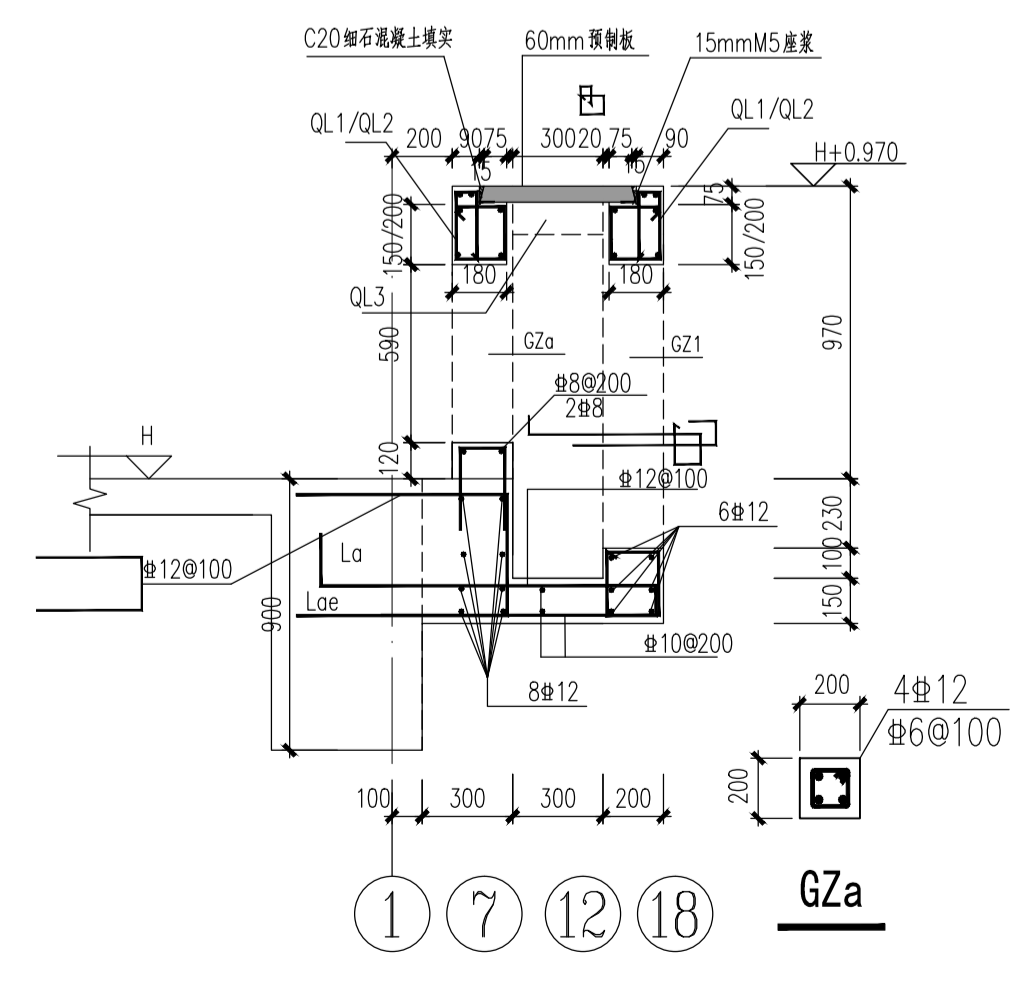
A 飘窗位置局部断面图(一)
适用于A/F轴处飘窗



A 飘窗位置局部断面图(一)
适用于1/7/12/18轴处飘窗



B 飘窗位置局部断面图(二)
适用于A/F轴处飘窗



B 飘窗位置局部断面图(二)
适用于1/7/12/18轴处飘窗

恩纳史密斯(集团)中国

 CNASMITH GROUP

 设计证书编号: A131001019

 上海思纳建筑规划设计股份有限公司

 Shanghai CNA

 Architectural & Planning Design Co., Ltd

合作设计单位
CO-OPERATED WITH

图纸修改记录 DRAWING MODIFY REGISTER

版次	日期	修改原因
EDITION	DATE	MODIFICATION REASONS

出图章 (本图须加盖我公司出图章, 否则一律无效)
STAMP FOR ISSUE

注册建筑师(注册工程师)专用章
REGISTERED ARCHITECT (REGISTERED ENGINEER) STAMP

职责	姓名	签字
责任人	王宏	王宏
审核人	陈可欣	陈可欣
项目负责人	蔚巍	蔚巍
专业负责人	王威	王威
校对人	王威	王威
设计人	王威	王威
绘图人	王威	王威

建设单位 CLIENT
洛阳浩德鑫置地有限公司

项目名称 PROJECT
开元壹号62#地块

子项 SUBITEM
50#楼

图名 DRAWING TITLE
附图1

设计号 JOB NO.	201805007SH
阶段 STATUS	施工图 专业 DIAGNOSTIC LINE 结构
图号 DRAWING NO.	结构变更014-附图1
比例 SCALE	1:100
日期 DATE	2021.04