

说明或图例

盖章

Seal

建设单位

Client
洛阳浩德鑫置地有限公司

项目名称

Project
开元壹号60#地块

子项目名称

Name of subproject
商务公寓楼

图名

Drawing Title
一~四层卫生间通风平面图
设备夹层通风平面图

项目负责人

Project chief engineer
石珂 石珂

审核

Audited by
姚宏伟 姚宏伟

专业负责人

Chief designer
姚宏伟 姚宏伟

校对

Checked by
李清真 李清真

设计

Designed by
张志远 张志远

工程设计证书

Certificate in Engineering Design
住建部 A141015262 (甲级)

工程编号

Project Number
日期
Date
2020.11

专业

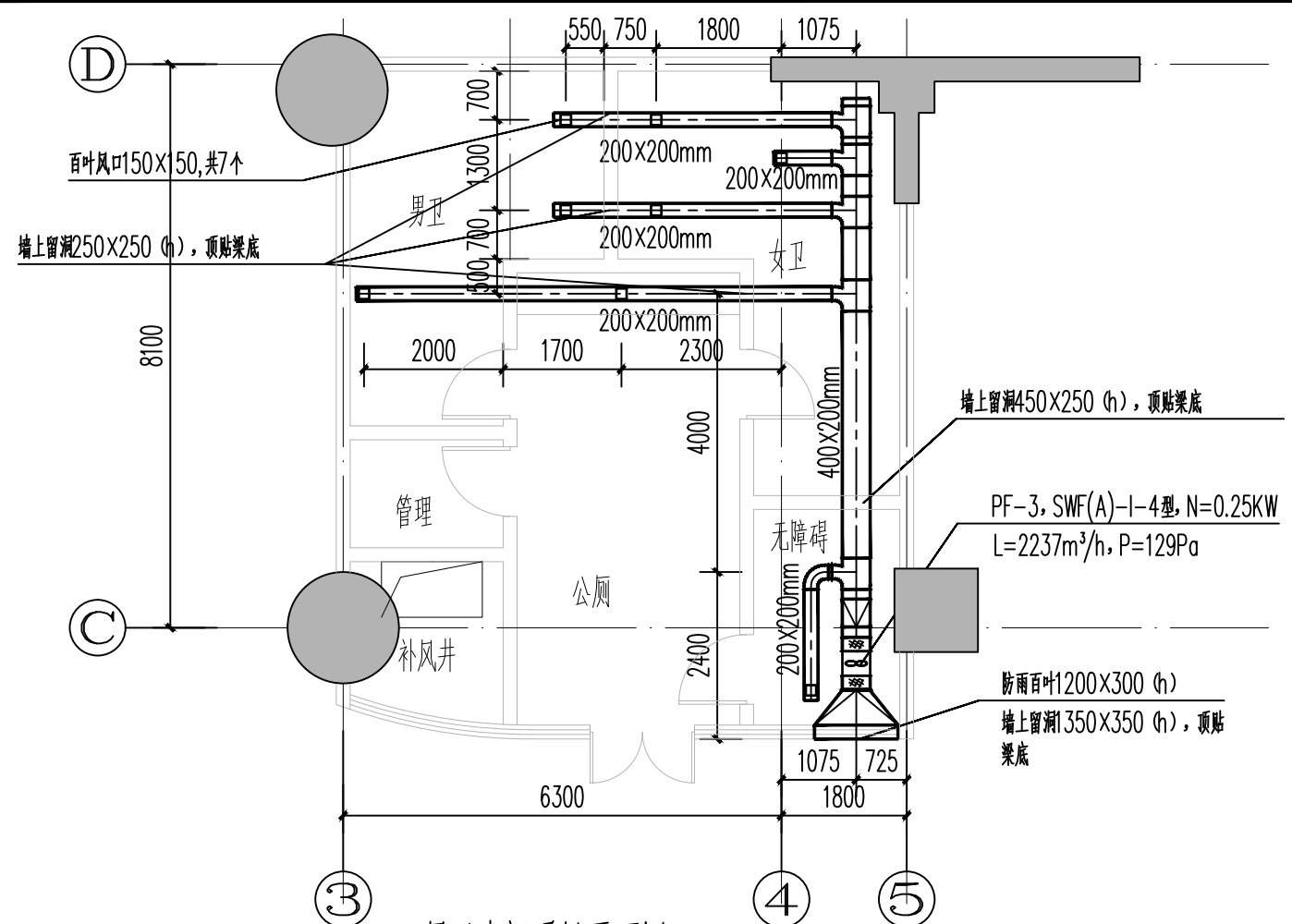
Speciality
暖通
阶段
Status
施工图

比例

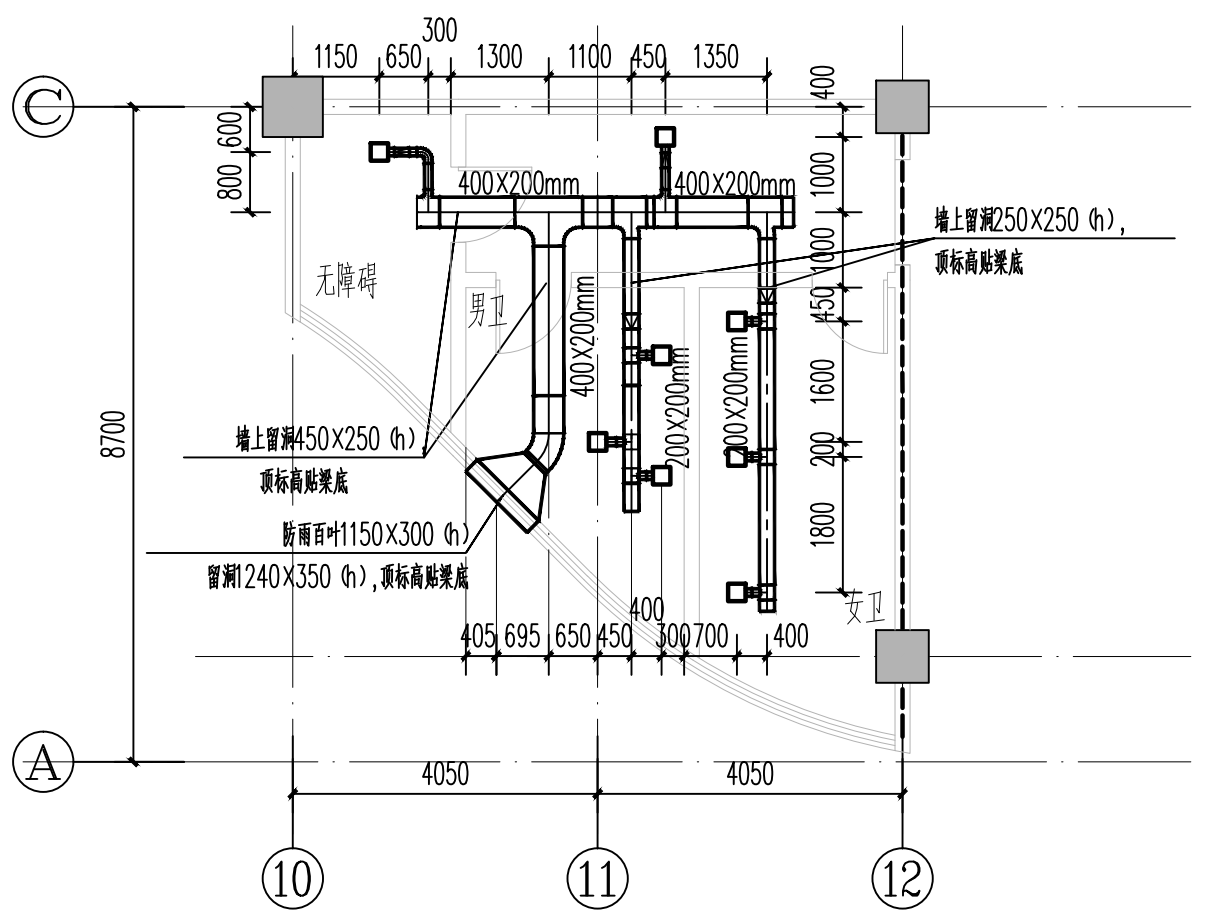
Scale
1:100
共张
第张

图号

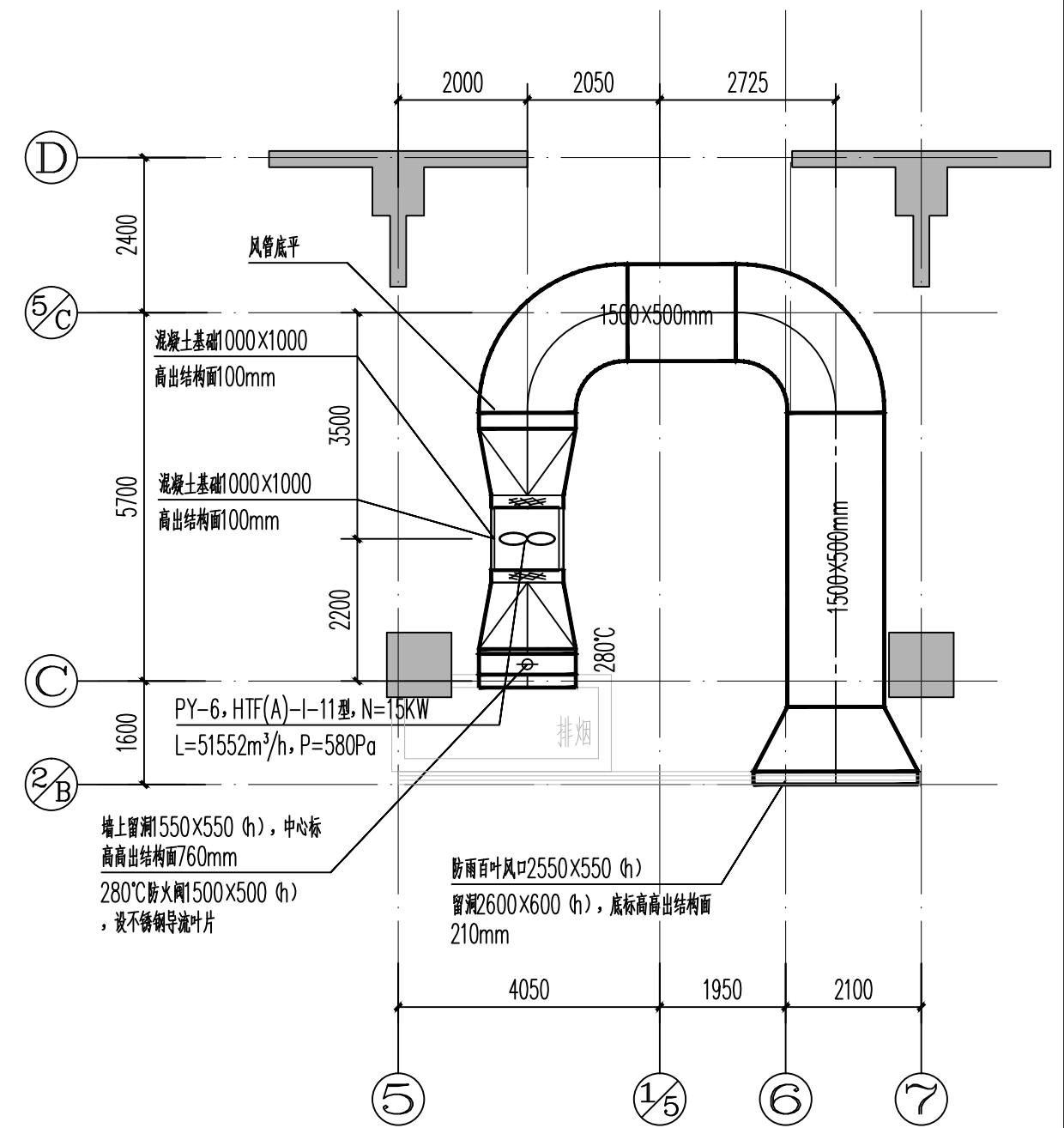
Drawing No.
施暖1A-G03-01



一层卫生间通风平面图 1:100



二~四层卫生间通风平面图 1:100



设备夹层通风平面图 1:100