



思纳史密斯(集团)中国
CNASMITH GROUP

设计证书编号
A131001019

设计变更,补充通知单

工程编号	201805007SH
专业	结构
日期	2021.06
共 1 页	第 1 页

上海思纳建筑规划设计股份有限公司
Shanghai CNA
Architectural & Planning Design Co.,Ltd

建设单位 洛阳浩德鑫置地有限公司

工程名称 开元壹号62#地块设计项目

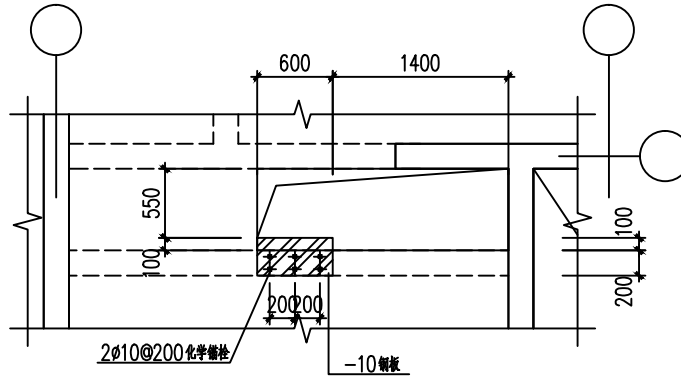
合作设计单位:

子 项 51#、52#、56#、57#楼

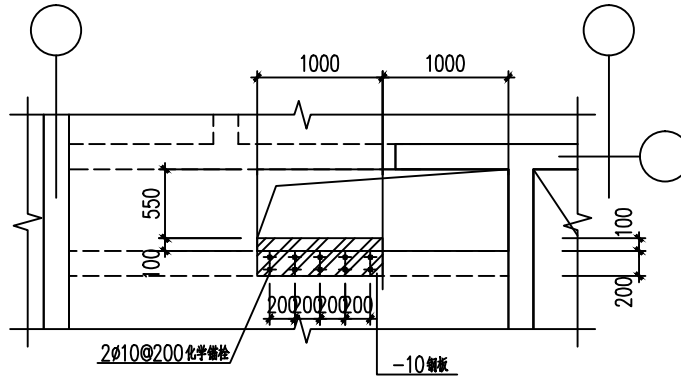
通知单编号 结施变更011

修改原因: 51#、52#、56#、57# 增压送风百页洞口宽650, 根据建筑要求洞口局部变窄, 改为550宽。

修改内容: 51#、52#楼修改如附图一, 洞口边加10mm厚钢板(Q235B), 并加化学锚栓 $\phi 10$ 与原结构梁连接, 锚栓间距200。施工时为保证梁板面平整, 可涂抹界面剂, 施工完后应保证钢板面有至少30mm厚的砂浆面层。



51#、52#修改附图一



56#、57#修改附图一

附 图					
审定人		项目负责人	陈可欣	校对人	刘琳华
审核人	王岩	专业负责人	薛磊	修改人	刘琳华