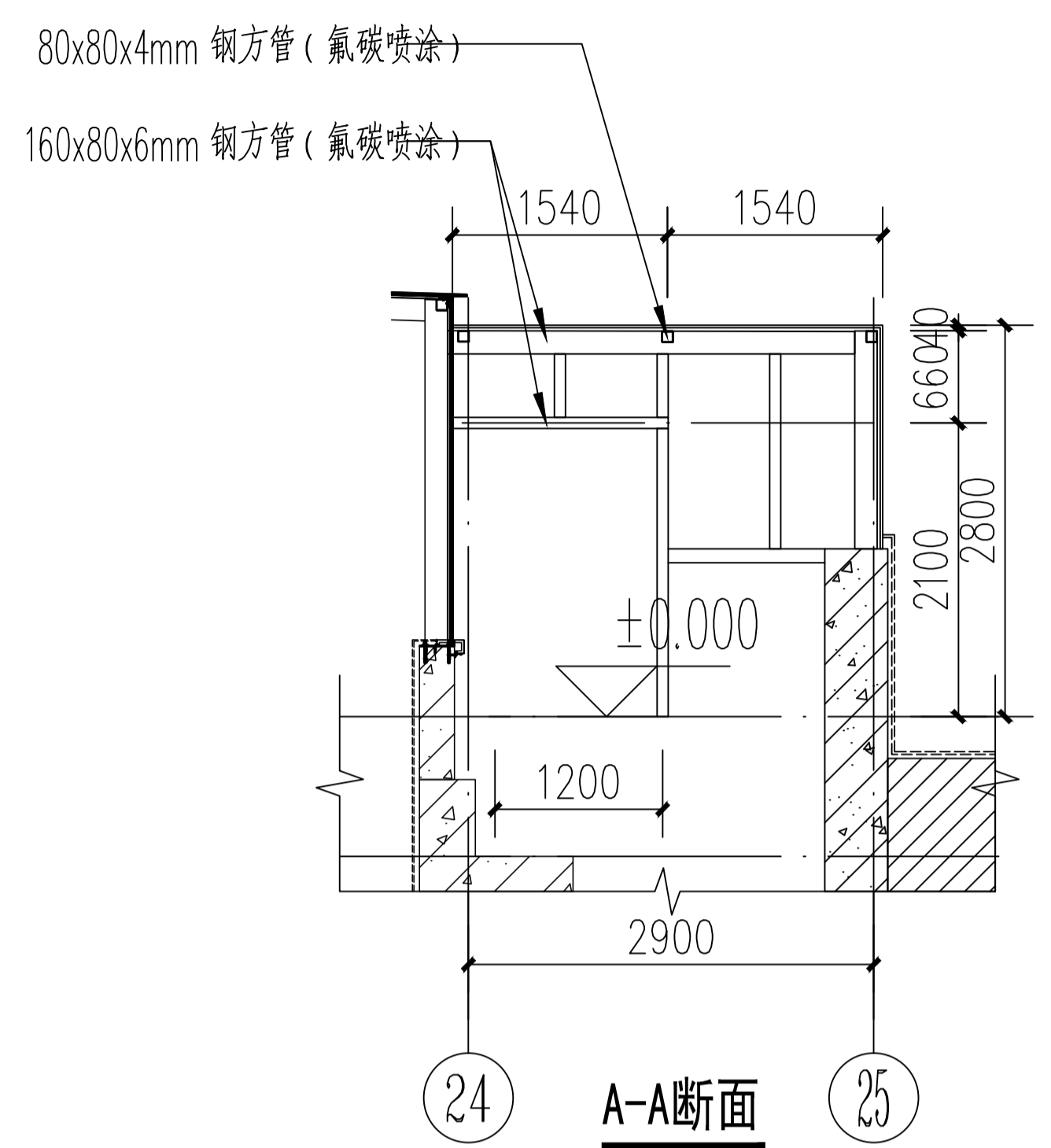
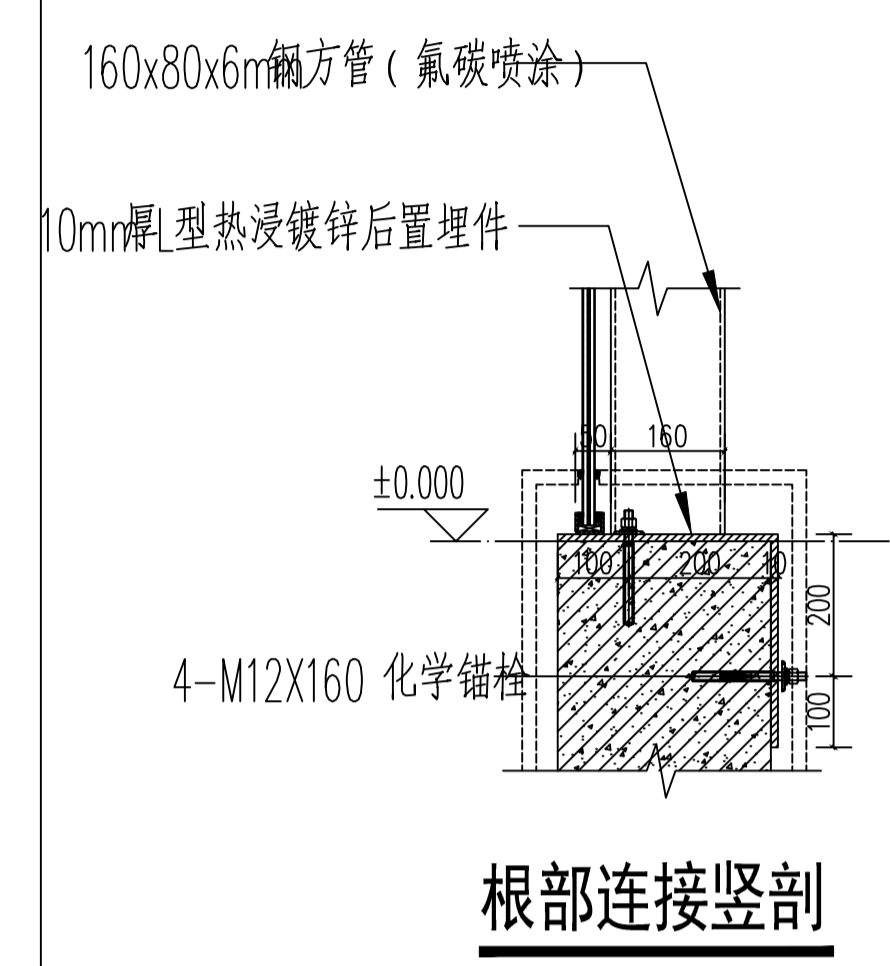


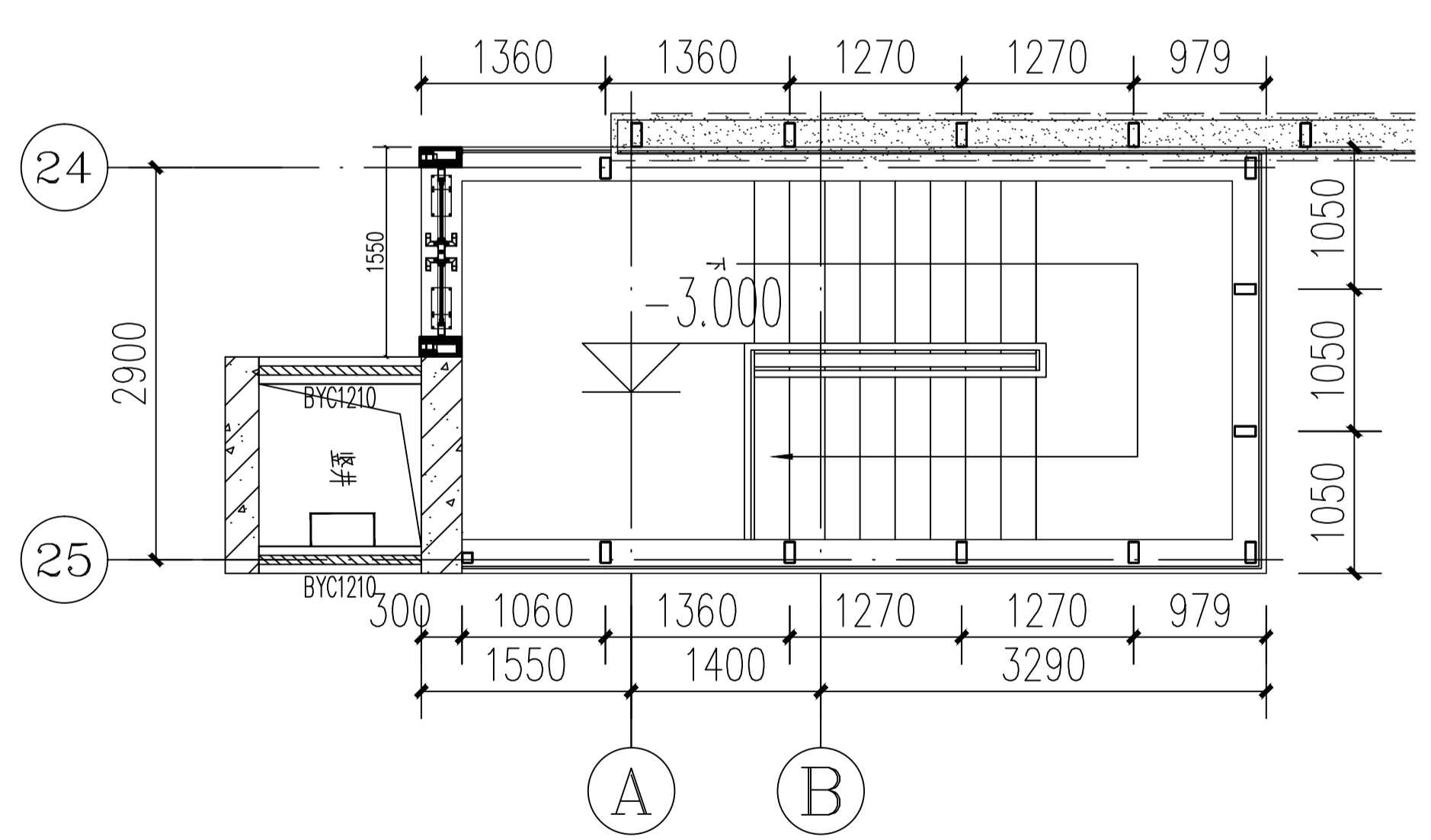
主要口部楼梯房龙骨布置剖面图



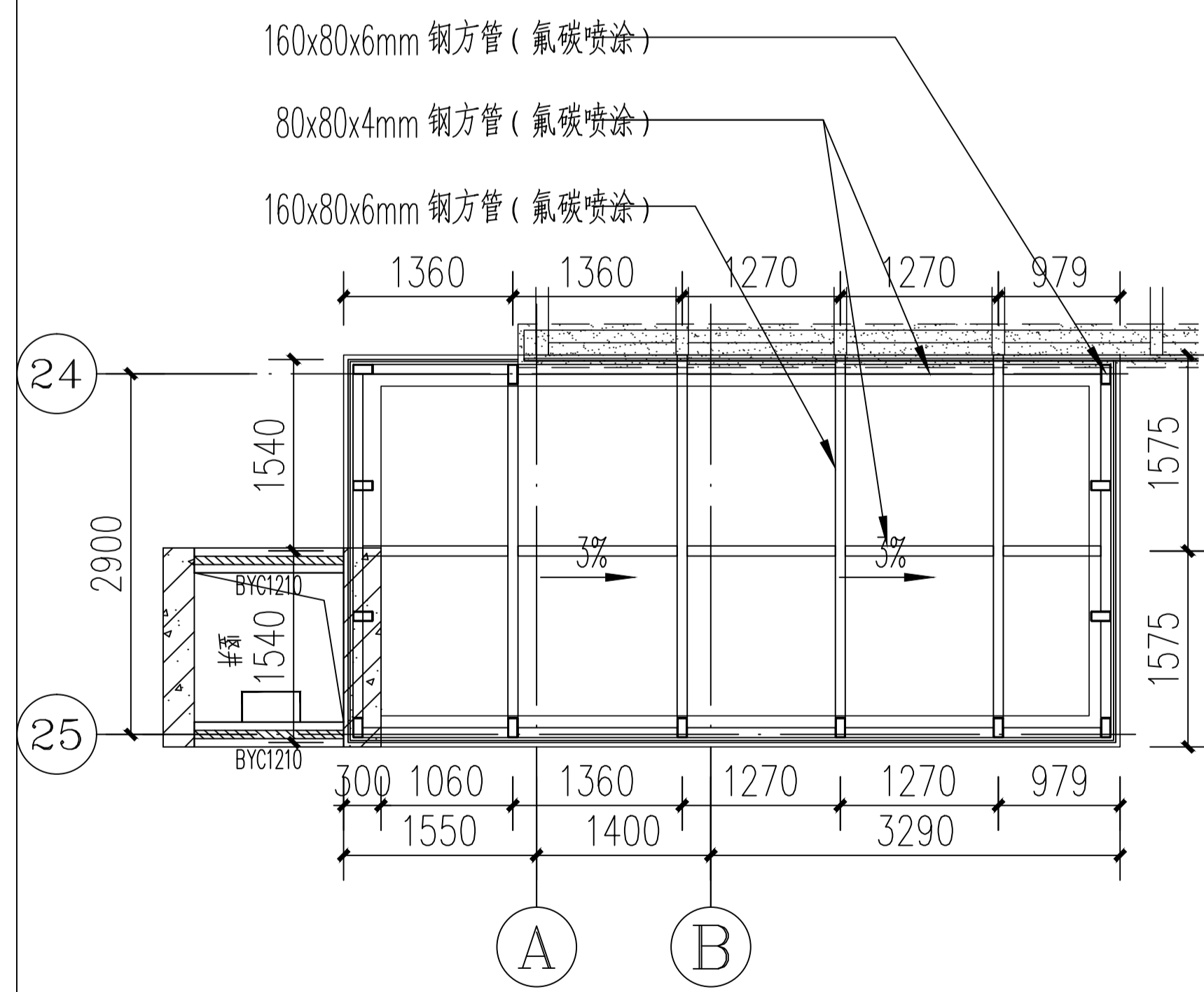
A-A断面



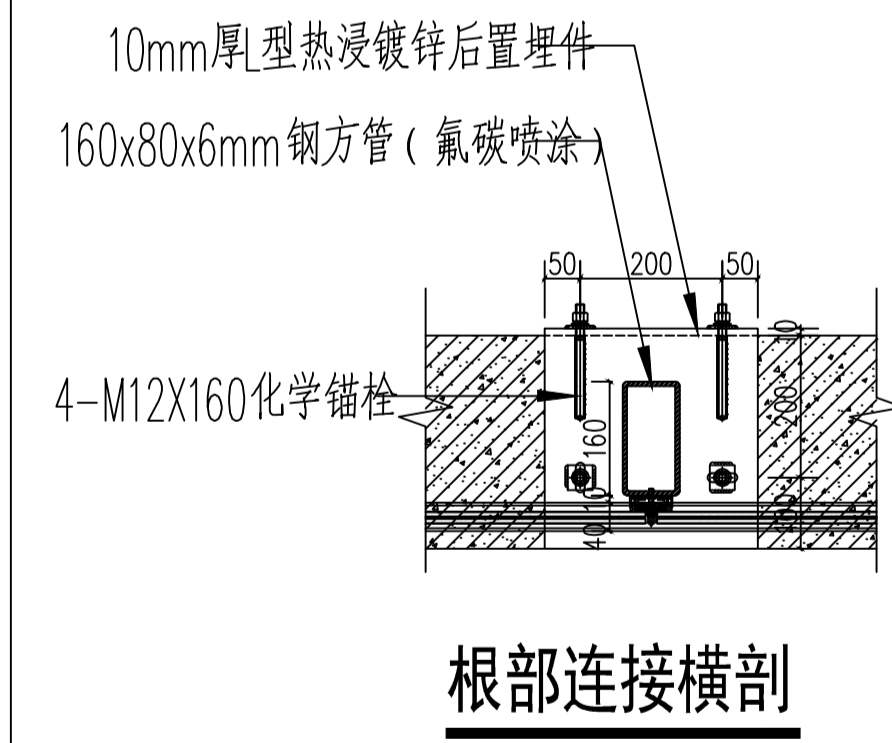
根部连接竖剖



主要口部楼梯龙骨布置底平面图

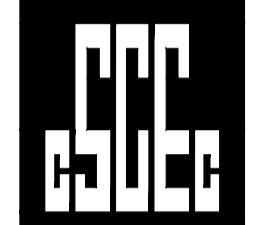


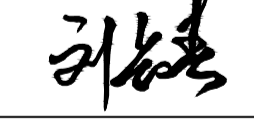


主要口部楼梯龙骨布置顶平面图



根部连接横剖

主要口部楼梯龙骨布置图

备注 REMARK		
1. 切勿以比例度量本图，一切应以图内数字为准。 2. 使用时应同时参照建筑图及其他相关图纸，如发现矛盾之处，应立即通知相关设计师。 3. 具体施工时应对应的结构进行复核。 4. 除标高标注单位为米，其它标注尺寸单位为毫米。		
幕墙设计 CURTAIN WALL DESIGNER		
 中建七局建筑装饰工程有限公司		
幕墙专项工程设计证甲A141000024号 地址：河南 郑州 金水区 TEL: 0371-66350585 本图版权归中建七局建筑装饰工程有限公司所有，除本工程外对本图的任何其它用途和复制，必须获得本公司的书面许可。		
建设单位 DEVELOPER		
洛阳浩德鑫置地有限公司		
幕墙顾问 Facade Consultants		
弗思特工程咨询有限公司		
工程名称 PROJECT NAME		
开元壹号60#地块商务公寓楼		
图名 DRAWING TITLE		
大样图		
审定 APPROVED BY		
审核 REVIEWED BY		
校对 CHECKED BY		
设计 DESIGNED BY	张利彬	
制图 DRAWN BY	张利彬	
图号 DRAWING NO.		
BLFPE-001-BG		
版本 REV.	A	绘图日期 DATE
		2020.04
比例 SCALE	1:80	页 TOTAL PAGE
		1