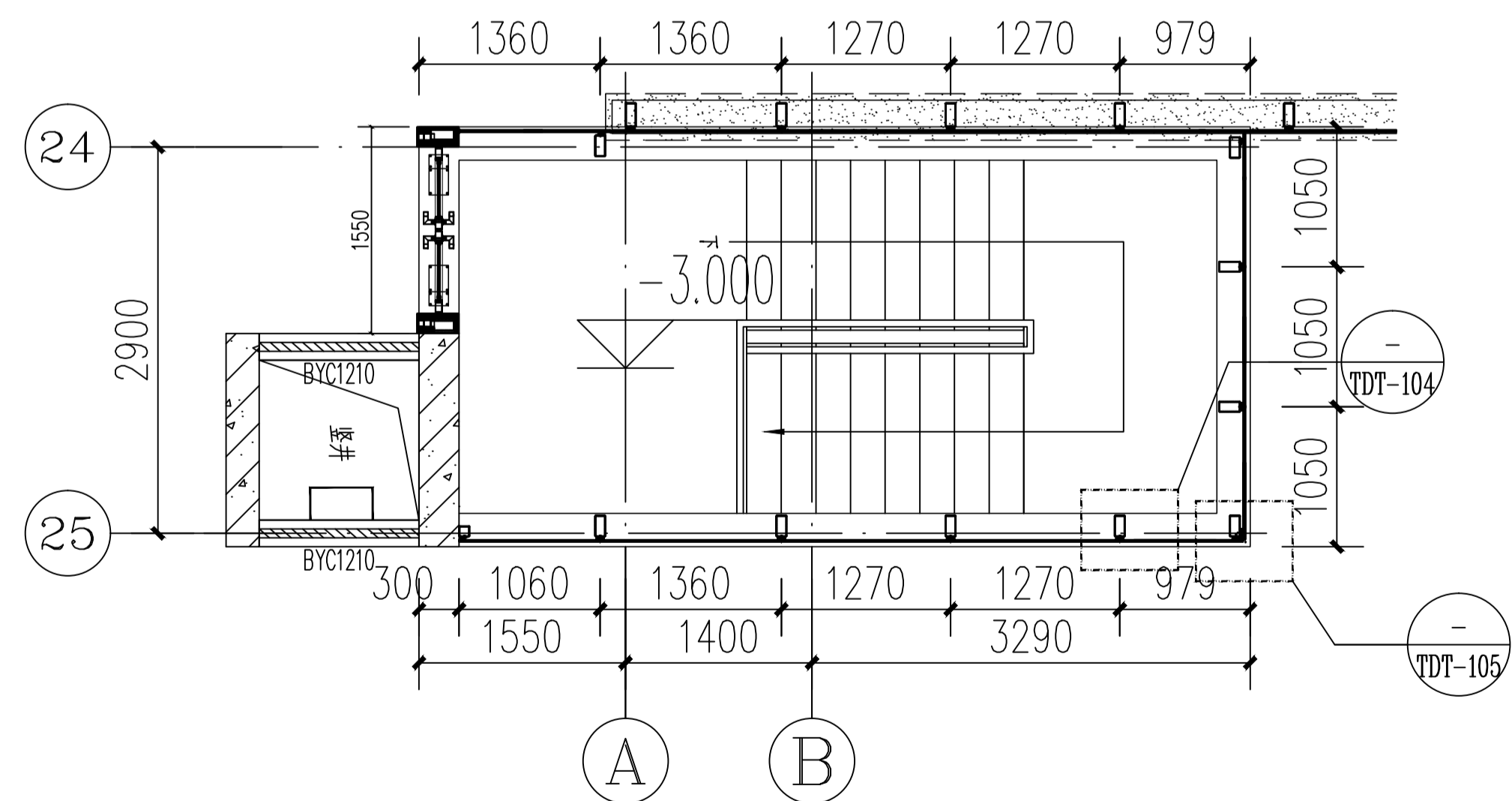
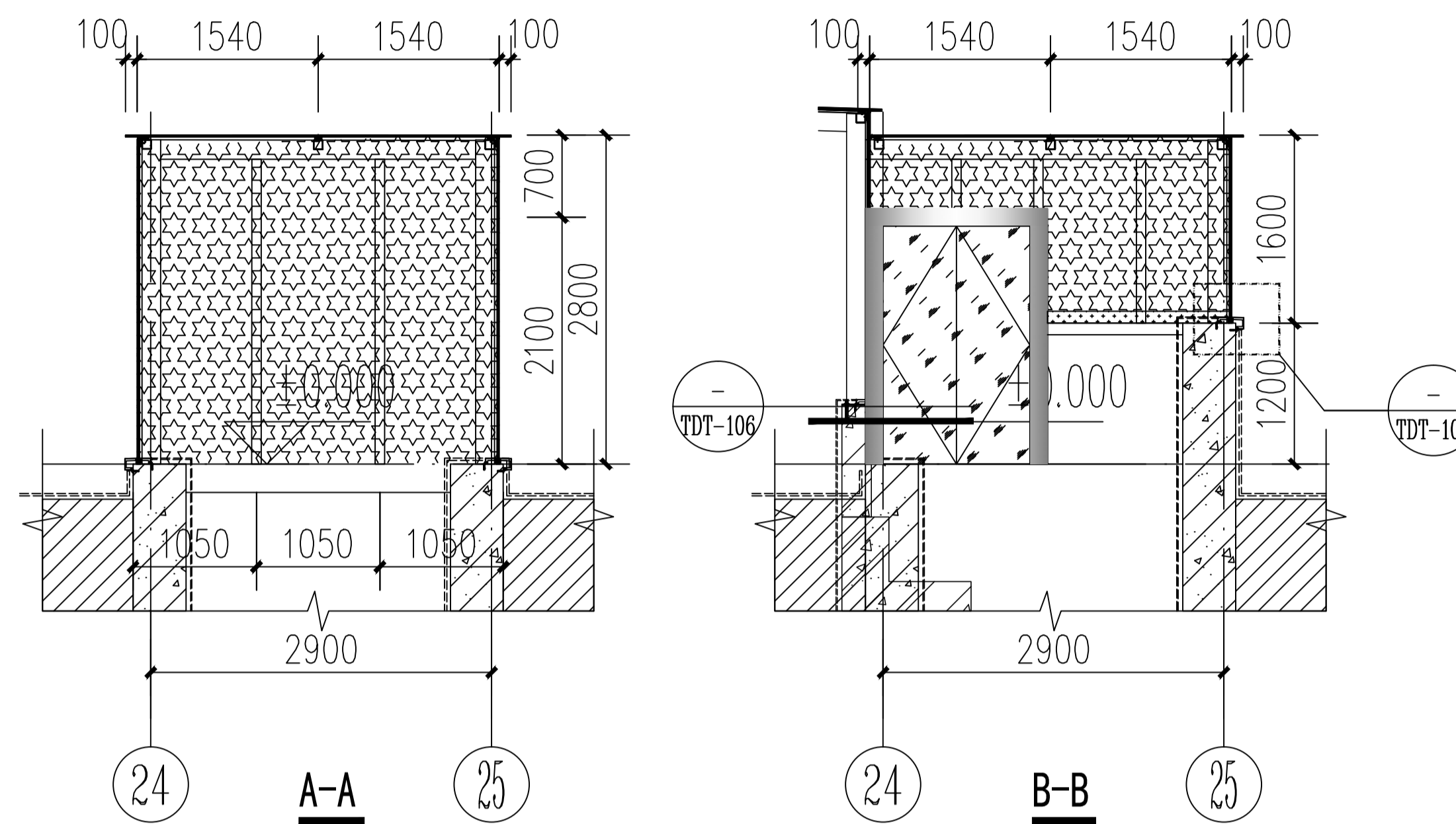
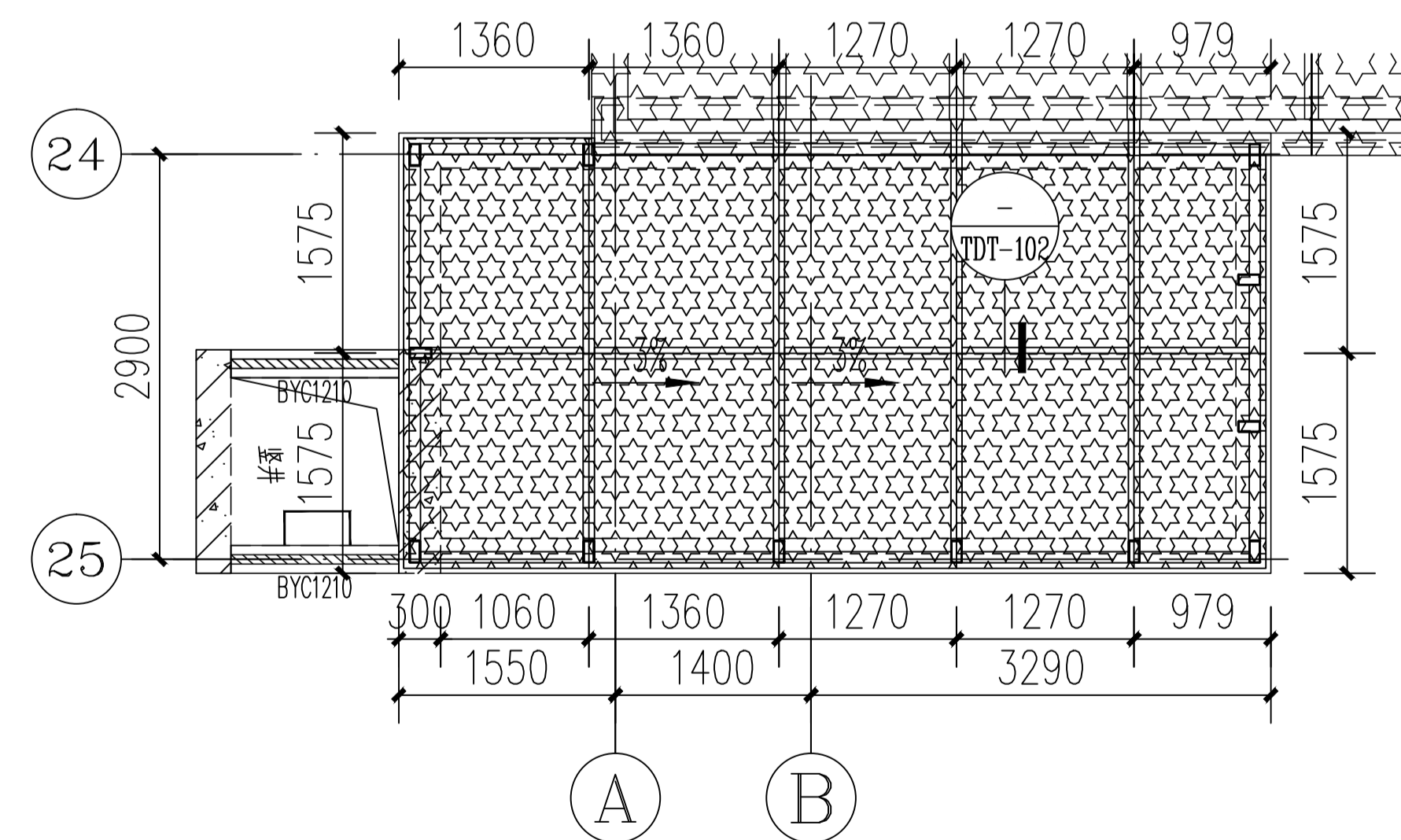


主要口部楼梯立面图



1-1



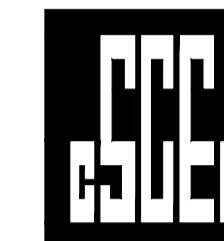
2-2

主要口部楼梯大样图

备注
REMARK

1. 切勿以比例度量本图，一切应以图内数字为准。
2. 使用时应同时参照建筑图纸及其它相关图纸，如发现有矛盾之处，应立即通知相关设计师。
3. 具体施工时应对照相应的结构进行复核。
4. 除标高标注单位为米，其它标注尺寸单位为毫米。

幕墙设计
CURTAIN WALL DESIGNER



中建七局建筑装饰工程有限公司

幕墙专项工程设计证甲A141000024号

地址：河南 郑州 金水区

TEL: 0371-66350585

本图版权归中建七局建筑装饰工程有限公司所有，除本工程外对本图的任何其它用途和复制，必须获得本公司的书面许可。

建设单位
DEVELOPER

洛阳浩德鑫置地有限公司

幕墙顾问
Facade Consultants

弗思特工程咨询有限公司

工程名称
PROJECT NAME

开元壹号60#地块商务公寓楼

图名
DRAWING TITLE

大样图

审定
APPROVED BY

张利彬

审核
REVIEWED BY

孙磊

校对
CHECKED BY

孙磊

设计
DESIGNED BY

张利彬

制图
DRAWN BY

张利彬

图号
DRAWING NO.

BLFPE-002-BG

版本
REV.

A

日期
DATE

2020.04

比例
SCALE

1:80

页
TOTAL PAGE

1