



设计证书编号
A131001019

设计变更, 补充通知单

工程编号	201805007SH
专业	建筑
日期	2021.07.15
共 2 页	第 1 页

上海思纳建筑规划设计股份有限公司
Shanghai CNA
Architectural & Planning Design Co., Ltd

建设单位 洛阳浩德鑫置地有限公司

工程名称 开元壹号62#地块设计项目

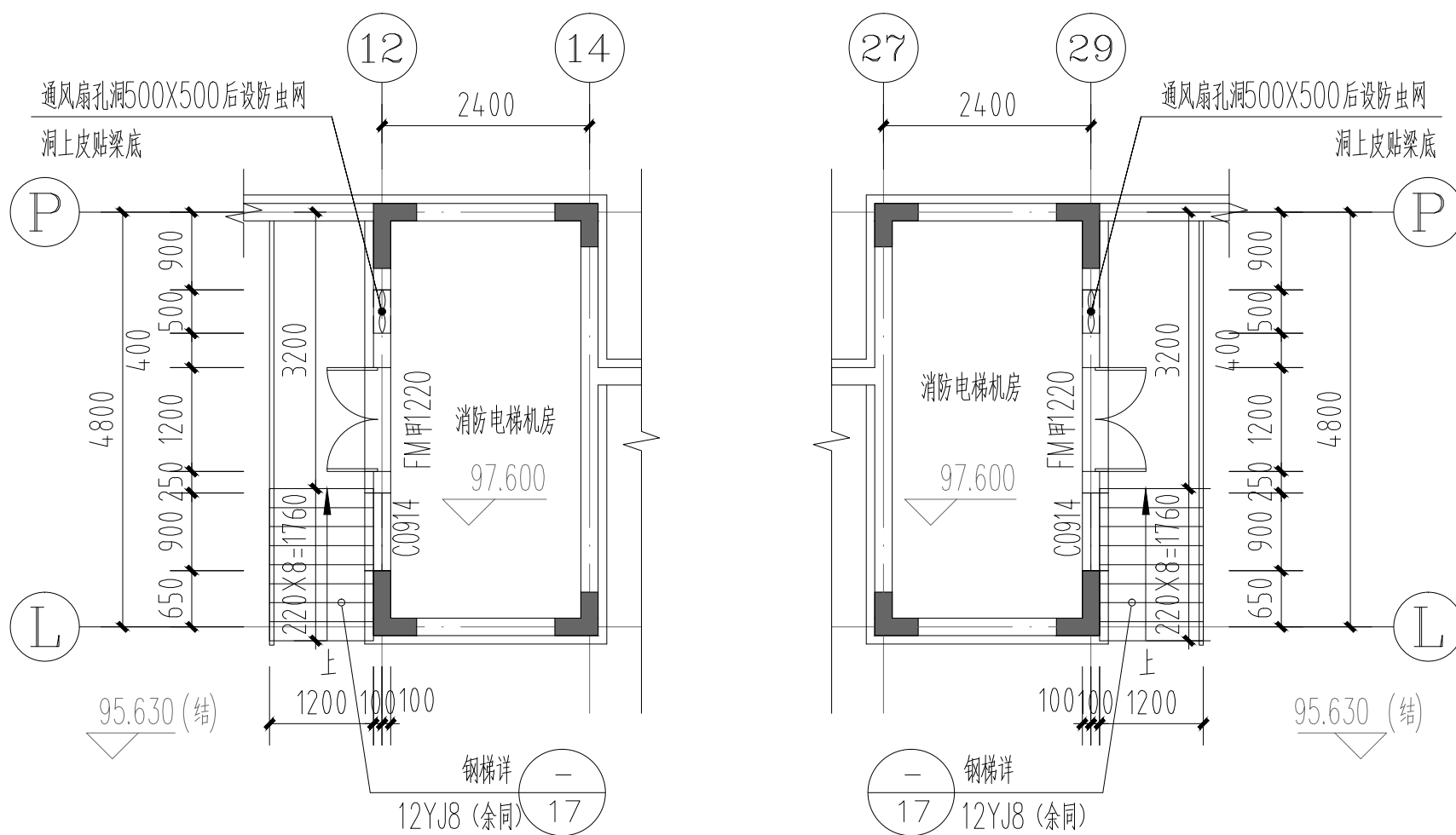
合作设计单位:

子 项 51#~58#楼、幼儿园、开闭所垃圾站、地下车库 (一期)

通知单编号 建施变更027-1

设计变更:
修改原因: 根据电梯厂家图纸调整电梯机房门洞位置
修改内容: 电梯机房修改如下:

一般变更



51#楼电梯机房平面图 1:100

附图		项目负责人	陈可欣	校对	陈可欣
审定人	吴志博	专业负责人	陈可欣	修改人	徐俊



思纳史密斯(集团)中国
CNASMITH GROUP

设计证书编号
A131001019

设计变更,补充通知单

工程编号	201805007SH
专业	建筑
日期	2021.07.15
共 2 页	第 1 页

上海思纳建筑规划设计股份有限公司
Shanghai CNA
Architectural & Planning Design Co.,Ltd

建设单位 洛阳浩德鑫置地有限公司

工程名称 开元壹号62#地块设计项目

合作设计单位:

子 项 51#~58#楼、幼儿园、开闭所垃圾站、地下车库(一期)

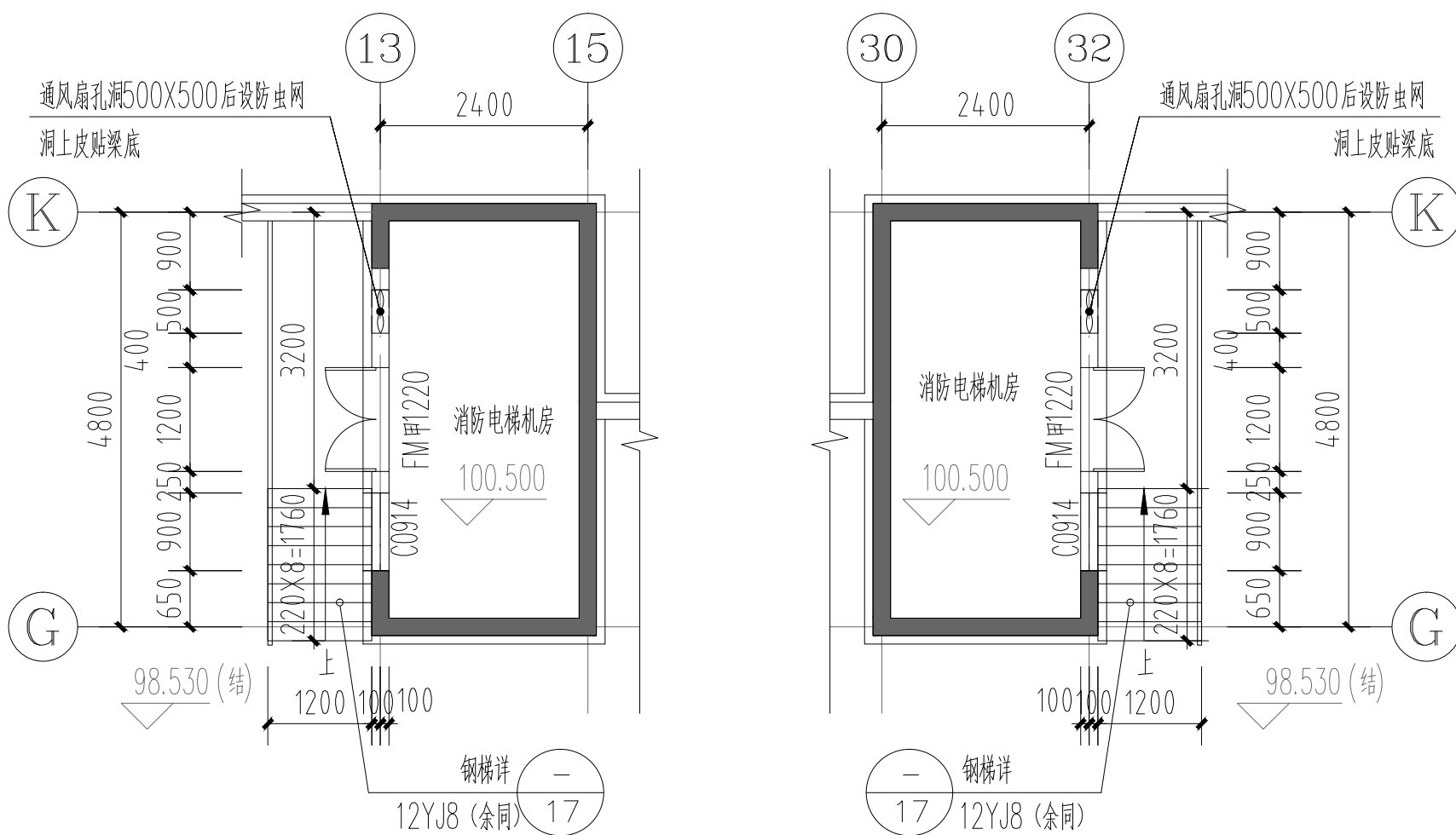
通知单编号 建施变更027-2

设计变更:

修改原因: 根据电梯厂家图纸调整电梯机房门洞位置

修改内容: 电梯机房修改如下:

一般变更



52#楼电梯机房平面图 1:100

附图		项目负责人	陈可欣	校对	陈可欣
审定人	吴志博	专业负责人	陈可欣	修改人	徐俊



设计证书编号
A131001019

设计变更, 补充通知单

工程编号	201805007SH
专业	建筑
日期	2021.07.15
共 2 页	第 1 页

上海思纳建筑规划设计股份有限公司
Shanghai CNA
Architectural & Planning Design Co., Ltd

建设单位 洛阳浩德鑫置地有限公司

工程名称 开元壹号62#地块设计项目

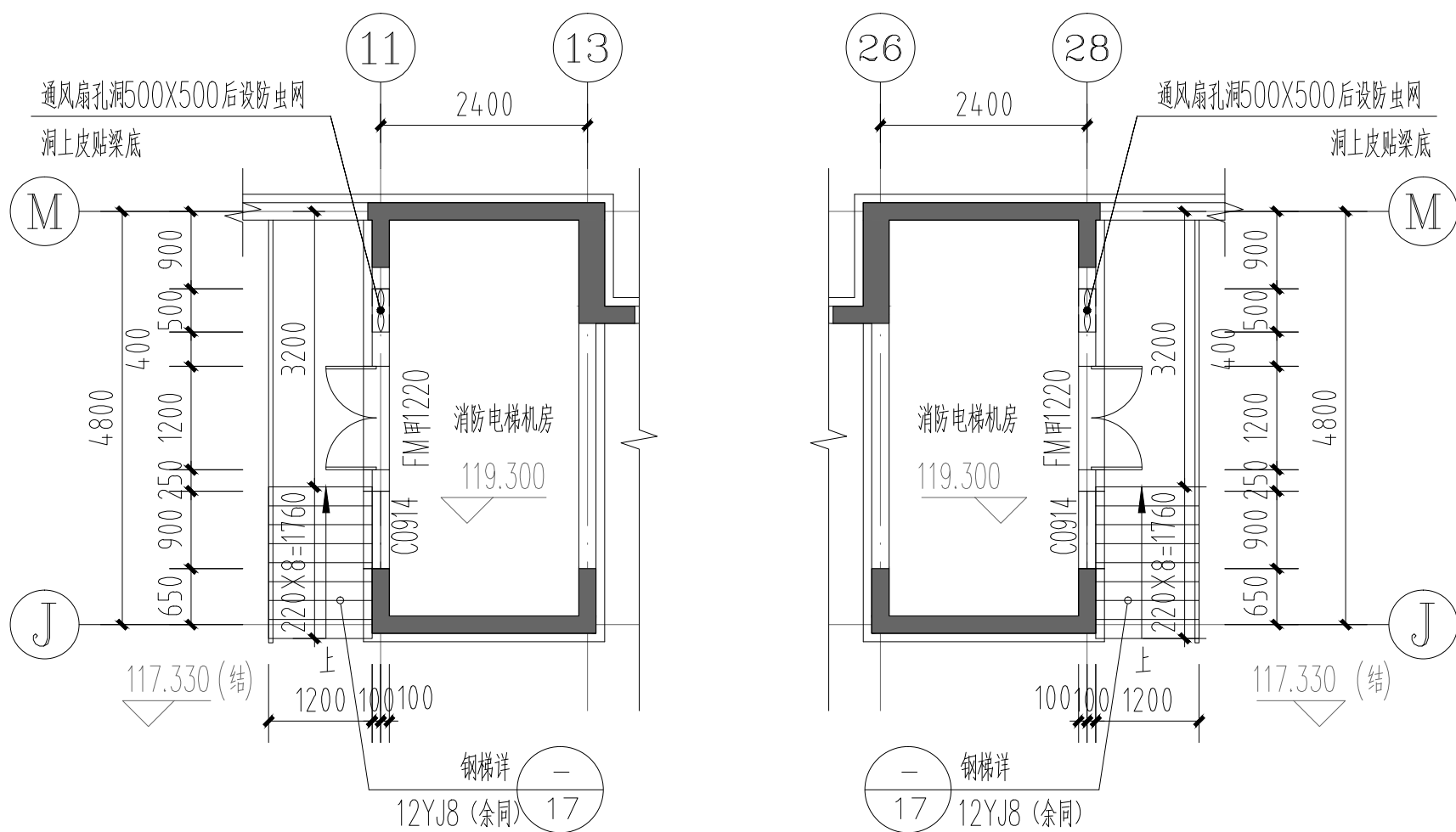
合作设计单位:

子 项 51#~58#楼、幼儿园、开闭所垃圾站、地下车库 (一期)

通知单编号 建施变更027-3

设计变更:
修改原因: 根据电梯厂家图纸调整电梯机房门洞位置
修改内容: 电梯机房修改如下:

一般变更



55#楼电梯机房平面图 1:100

附图		项目负责人	陈可欣	校对	陈可欣
审定人	吴志博	专业负责人	陈可欣	修改人	徐俊



设计证书编号
A131001019

设计变更, 补充通知单

工程编号	201805007SH
专业	建筑
日期	2021.07.15
共 2 页	第 1 页

上海思纳建筑规划设计股份有限公司
Shanghai CNA
Architectural & Planning Design Co., Ltd

建设单位 洛阳浩德鑫置地有限公司

工程名称 开元壹号62#地块设计项目

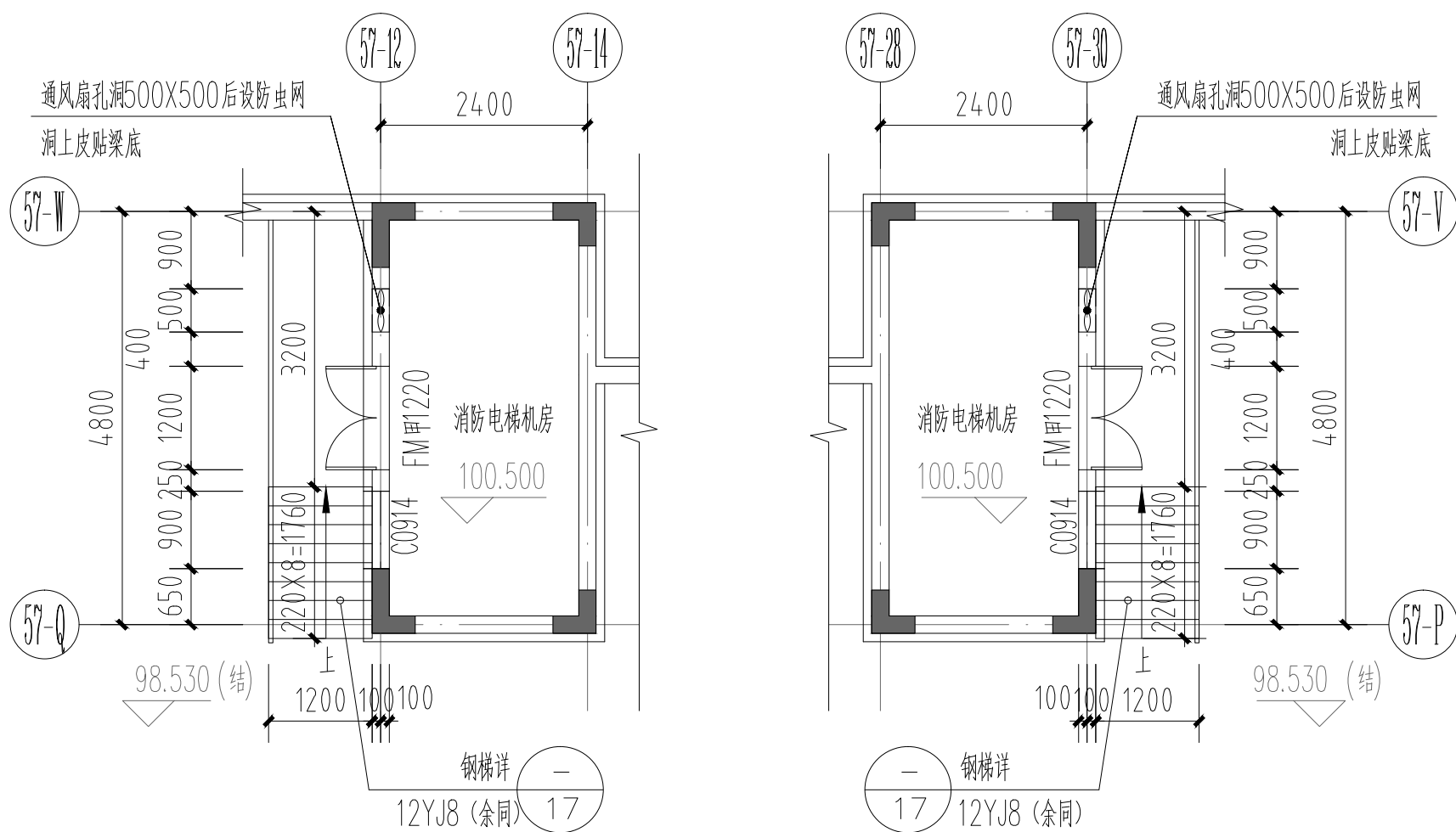
合作设计单位:

子 项 51#~58#楼、幼儿园、开闭所垃圾站、地下车库 (一期)

通知单编号 建施变更027-4

设计变更:
修改原因: 根据电梯厂家图纸调整电梯机房门洞位置
修改内容: 电梯机房修改如下:

一般变更



57#楼电梯机房平面图 1:100

附图		项目负责人	陈可欣	校对	陈可欣
审定人	吴志博	专业负责人	陈可欣	修改人	徐俊