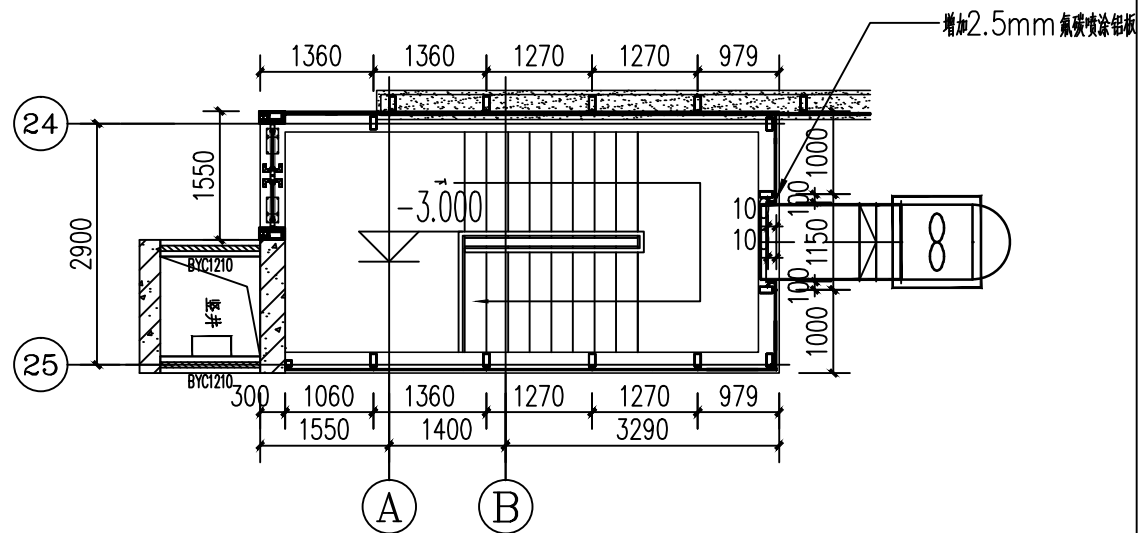
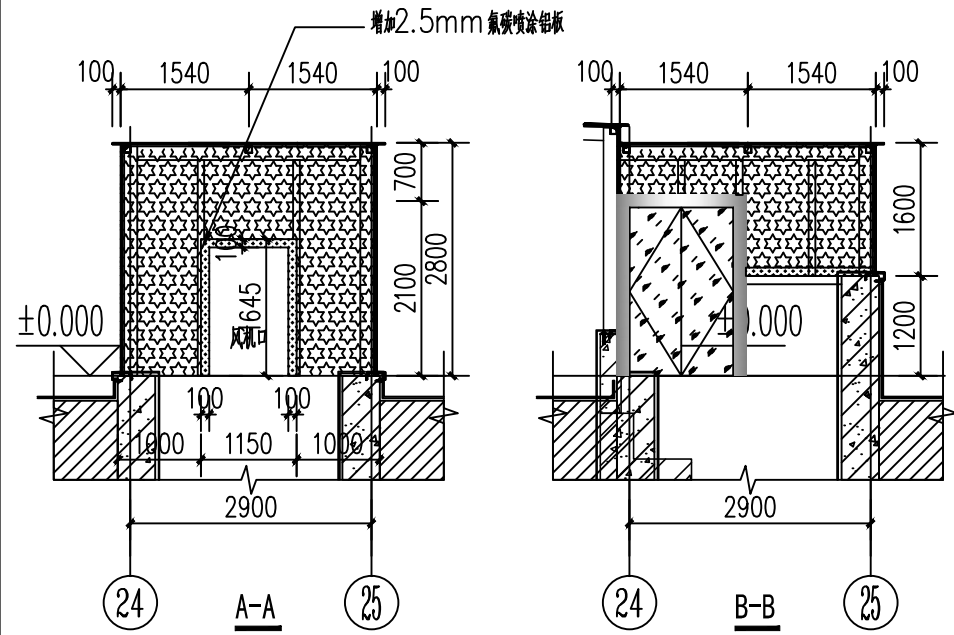
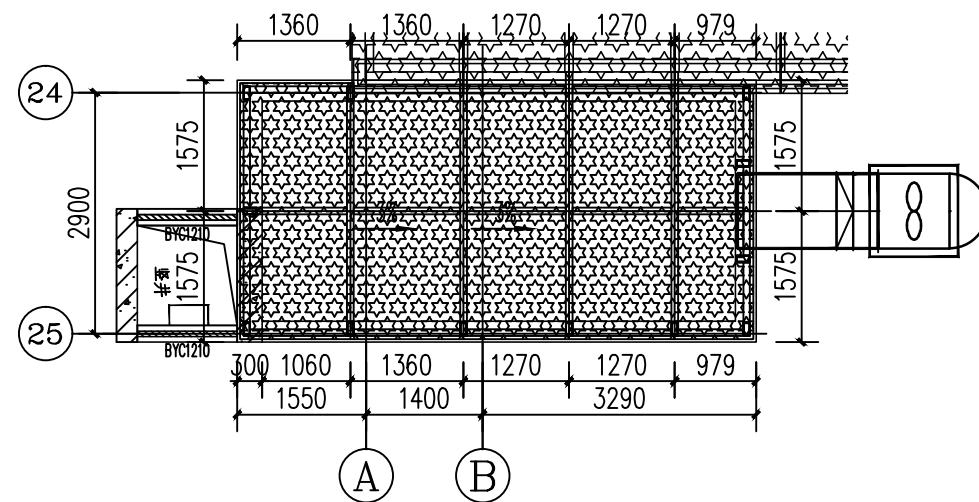


主要口部楼梯立面图



1-1



2-2

主要口部楼梯大样图

REMARK

1. 图中以比例尺表示, 一般以图中数字为准。
2. 使用材料时, 应参照建筑规范及其它相关规范, 如发现有矛盾之处, 应以国家规范为准。
3. 具体施工时应按相应结构进行复核。
4. 除标高标注单位为米, 其它标注尺寸单位为毫米。

幕墙设计师
CURTAIN WALL DESIGNER



中建七局建筑装饰工程有限公司

幕墙专项工程设计证甲字A141000024号

地址: 河南 郑州 金水区

TEL: 0371-66350585

本图版权属中建七局建筑装饰工程有限公司所有, 除本工程外对本国的任何其它用途和复制, 必须获得本公司的书面许可。

开发商
DEVELOPER

洛阳浩德鑫置地有限公司

幕墙顾问
Facade Consultants

弗思特工程咨询有限公司

工程名称

PROJECT NAME

开元壹号60#地块商务公寓楼

图名

DRAWING TITLE

主要口部楼梯房增加铝板

审核
APPROVED BY

罗国兴

审查
REVIEWED BY

刘斌

校对
CHECKED BY

张利彬

设计
DESIGNED BY

白明杰

制图
DRAWN BY

白明杰

图号
DRAWING NO.

BG-02

版本
REV.

A

日期
DATE

2021.04

比例
SCALE

1:80

页
PAGE

1

共
TLTAL PAGE

8