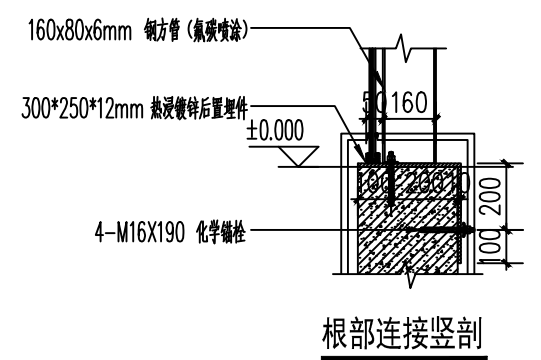
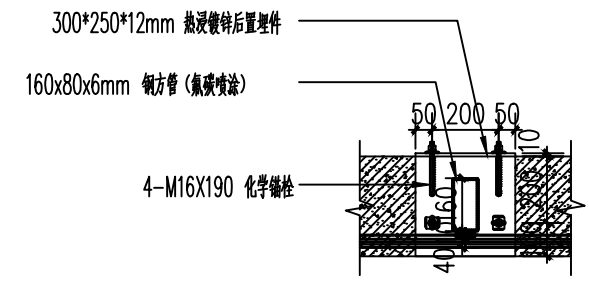


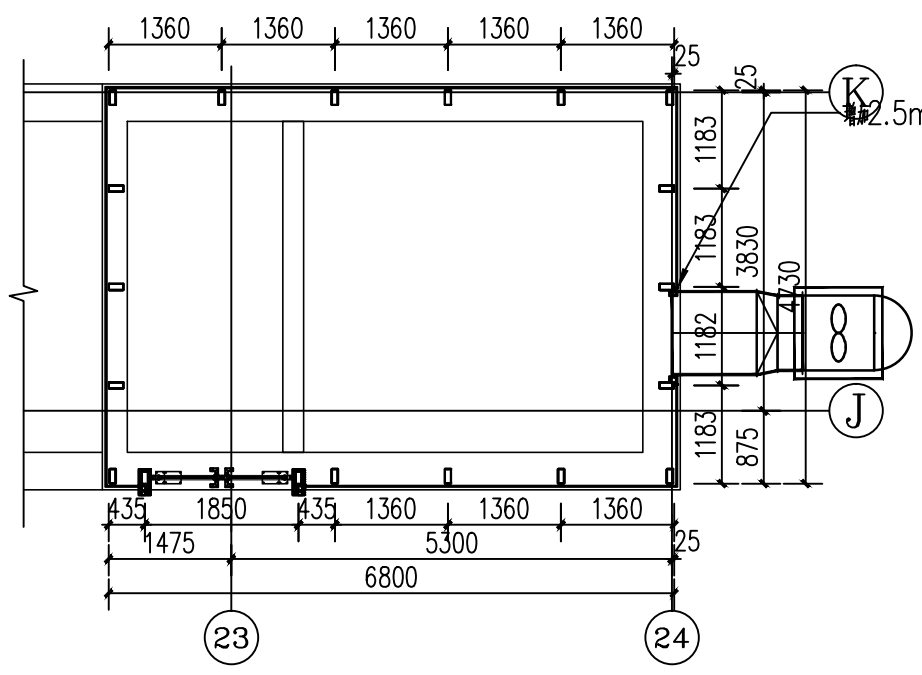
主要口部楼梯房龙骨布置剖面图



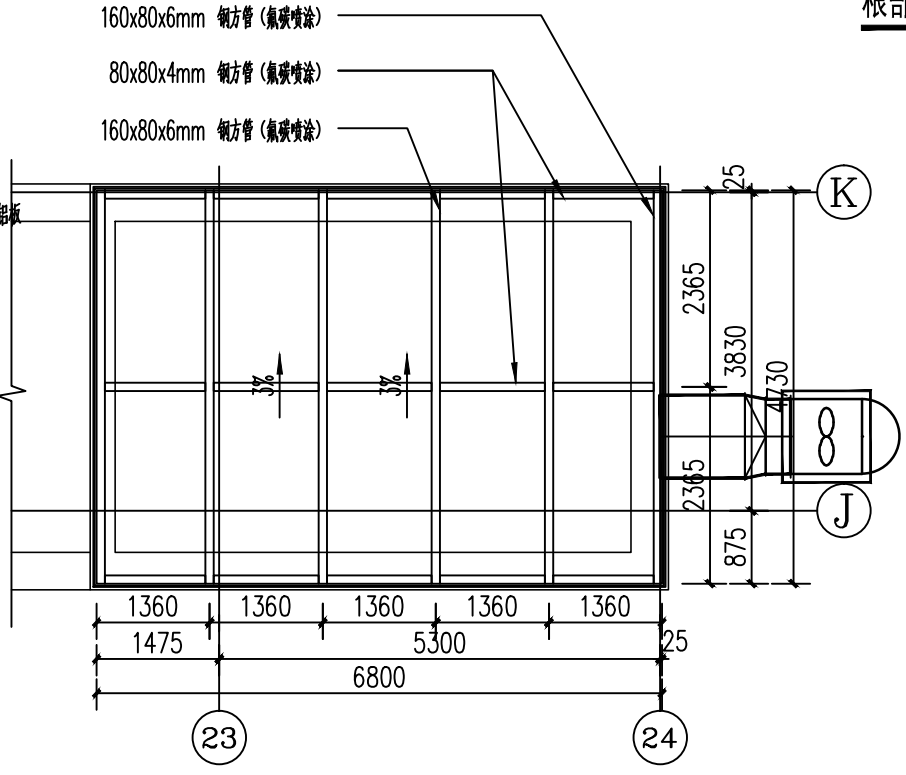
根部连接竖剖



根部连接横剖



主要口部楼梯房龙骨布置底平面图



主要口部楼梯房龙骨布置顶平面图

2#车库坡道楼梯龙骨布置图

REMARK

1. 图中以比例尺标注者, 一般以圆圈数字为倍。
2. 使用材料时, 应参照图集及规范, 如发现有不符之处, 应及时通知相关设计。
3. 具体施工时, 应按相关规范进行。
4. 除标高标注单位为米, 其它标注单位为毫米。

CURTAIN WALL DESIGNER



中建七局建筑装饰工程有限公司
幕墙专项工程设计证甲字A141000024号
地址: 河南 郑州 金水区
TEL: 0371-66350585
本图版权归中建七局建筑装饰工程有限公司所有, 除本工程外对本国的任何其它用途和复制, 必须获得本公司的书面许可。

DEVELOPER

洛阳浩德鑫置地有限公司

Facade Consultants

弗思特工程咨询有限公司

PROJECT NAME

开元壹号60#地块商务公寓楼

DRAWING TITLE

主要口部楼梯房增加铝板

APPROVED BY	罗国兴
REVIEWED BY	刘磊
CHECKED BY	张利彬
DESIGNED BY	白明杰
DRAWN BY	白明杰

DRAWING NO.

BG-03

REV.	A	DATE	2021.04
SCALE	1:80	TOTAL PAGE	共 1 页