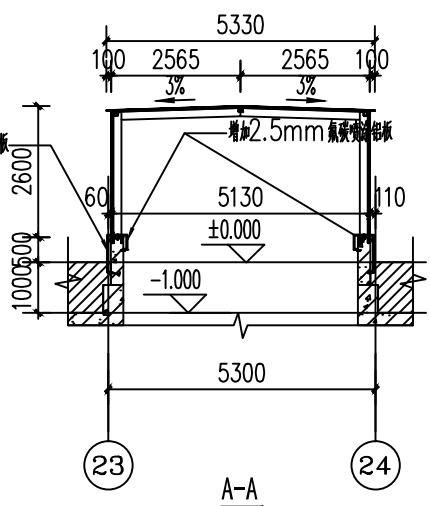
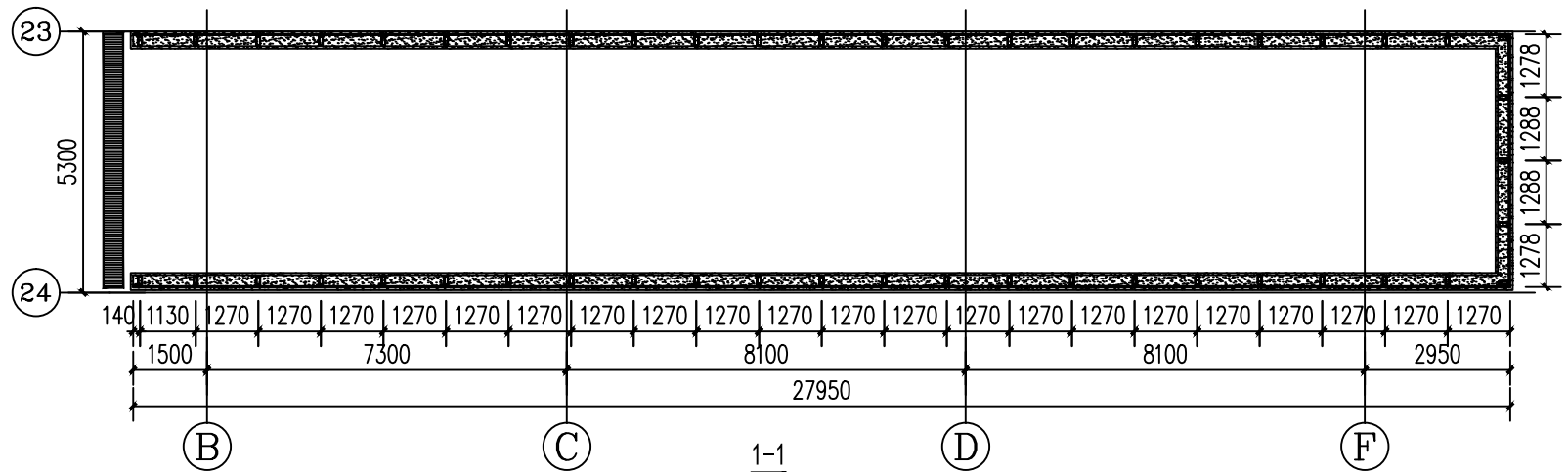


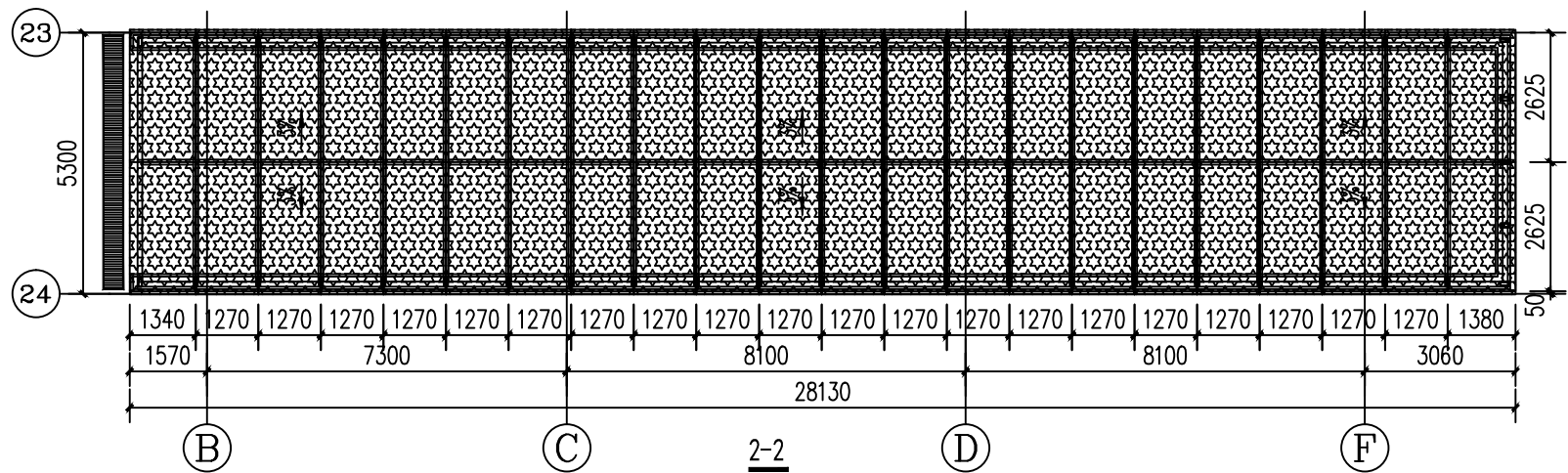
2#车库坡道侧立面图



A-A



1-1



2-2

- 图例:
- 8+1.52PVB+8钢化夹胶玻璃
 - 2.5mm 铝单板 (氟碳喷涂)

2#车库坡道大样图

REMARK

1. 图中以比例尺标注, 一般以图中数字为准。
2. 使用材料时参照建筑图及其他相关图, 如发现有矛盾之处, 应立即通知相关设计师。
3. 具体施工时应按相应结构进行复核。
4. 除标高标注单位为米, 其它标注尺寸单位为毫米。

幕墙设计师
CURTAIN WALL DESIGNER



中建七局建筑装饰工程有限公司
幕墙专项工程设计证甲字A141000024号
地址: 河南 郑州 金水区
TEL: 0371-66350585
本图版权归中建七局建筑装饰工程有限公司所有, 除本工程外对本国的任何其它用途和复制, 必须获得本公司的书面许可。

开发商
DEVELOPER

洛阳浩德鑫置地有限公司

幕墙顾问
Facade Consultants

弗思特工程咨询有限公司

工程名称
PROJECT NAME

开元壹号60#地块商务公寓楼

图名
DRAWING TITLE

2#汽车坡道增加铝板

审批 APPROVED BY	罗国兴
审核 REVIEWED BY	刘斌
校对 CHECKED BY	张利彬
设计 DESIGNED BY	白明杰
制图 DRAWN BY	白明杰

图号
DRAWING NO.

BG-05

版本 REV.	A	日期 DATE	2021.04
比例 SCALE	1:132	页 TLTAL	1 / 1 PAGE