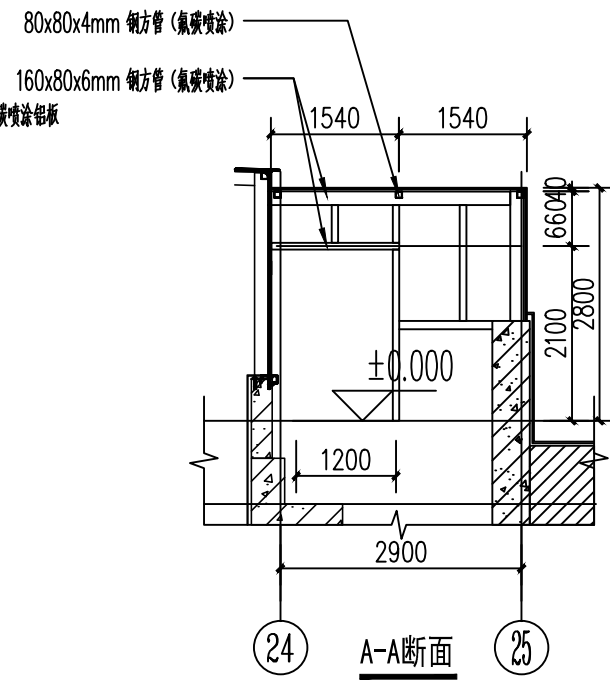
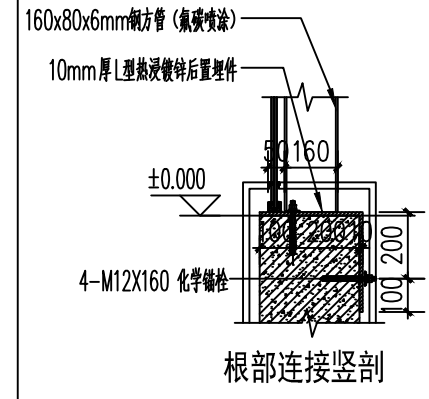


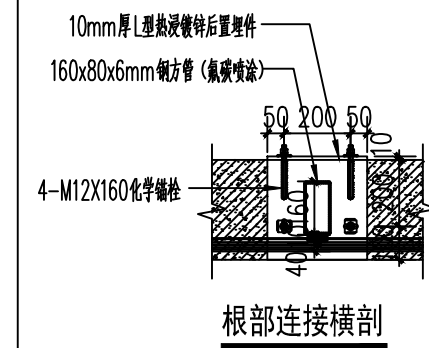
主要口部楼梯房龙骨布置剖面图



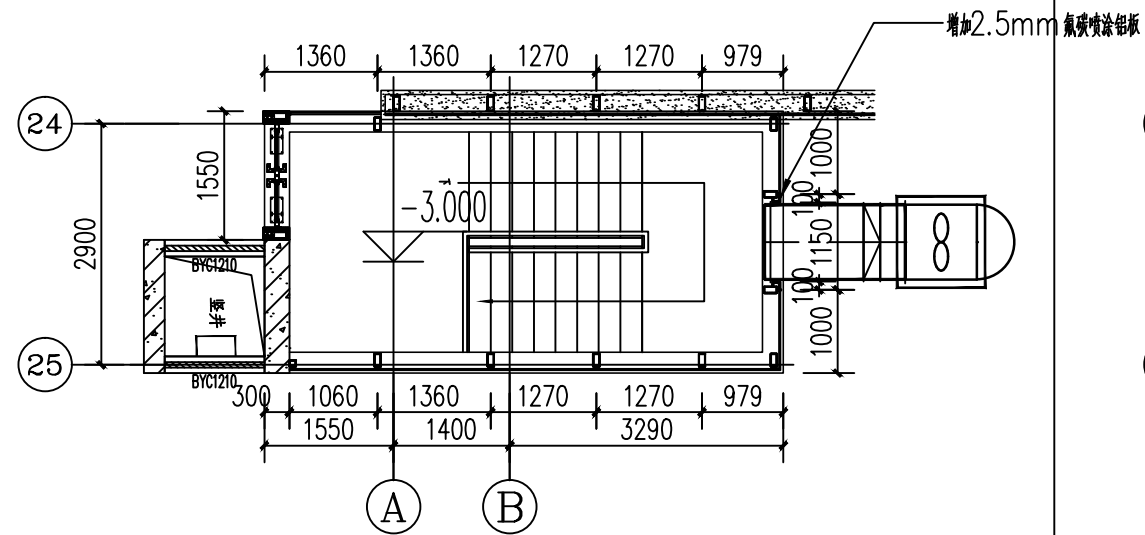
A-A断面



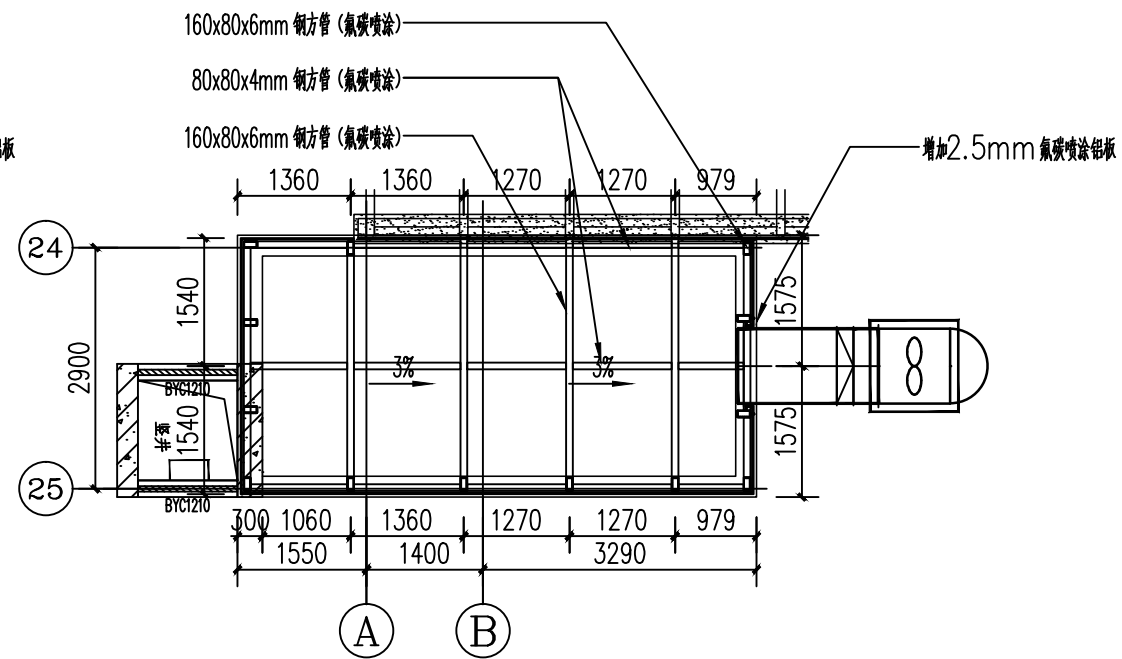
根部连接竖剖



根部连接横剖




主要口部楼梯龙骨布置底平面图



主要口部楼梯龙骨布置顶平面图

主要口部楼梯龙骨布置图

<b>REMARK</b> 1. 图中以比例尺表示, 一般以圆圈数字为比例。 2. 使用材料时, 应参照国家规范及其它相关规范, 如发现有矛盾之处, 应以国家规范为准。 3. 具体施工时应按相应结构图进行复核。 4. 除标高标注单位为米, 其它标注尺寸单位为毫米。	
<b>DESIGNER</b> CURTAIN WALL DESIGNER  中建七局建筑装饰工程有限公司 幕墙专项工程设计证甲字A141000024号 地址: 河南 郑州 金水区 TEL: 0371-66350585 本图版权归中建七局建筑装饰工程有限公司所有, 除本工程外对本国的任何其它用途和复制, 必须获得本公司的书面许可。	
<b>DEVELOPER</b> 洛阳浩德鑫置地有限公司	
<b>CONSULTANT</b> Facade Consultants 弗思特工程咨询有限公司	
<b>PROJECT NAME</b> 开元壹号60#地块商务公寓楼	
<b>DRAWING TITLE</b> 主要口部楼梯房增加铝板	
<b>APPROVED BY</b> 罗国兴	<b>REVIEWED BY</b> 刘斌
<b>CHECKED BY</b> 张利彬	<b>DESIGNED BY</b> 白明杰
<b>DRAWN BY</b> 白明杰	<b>DRAWING NO.</b> BG-01
<b>REV.</b> A <b>DATE</b> 2021.04	<b>SCALE</b> 1:80 <b>TOTAL PAGE</b> 共 1 页