



恩纳史密斯(集团)中国
CNASMITH GROUP

设计证书编号
A131001019

上海思纳建筑规划设计股份有限公司
Shanghai CNA
Architectural & Planning Design Co.,Ltd

设计变更,补充通知单

工程编号	201805007SH
专业	暖通
日期	2021.06.09
共 2 页	第 1 页

建设单位 洛阳浩德鑫置地有限公司

工程名称 开元壹号62#地块

合作设计单位:

子项 51#~58#楼、幼儿园、开闭所垃圾站、地下车库(一期)

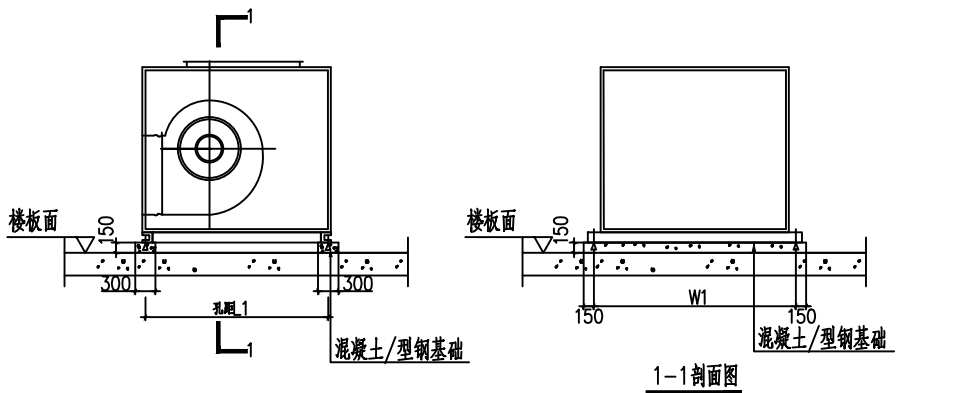
通知单编号 暖施变更005

设计变更:

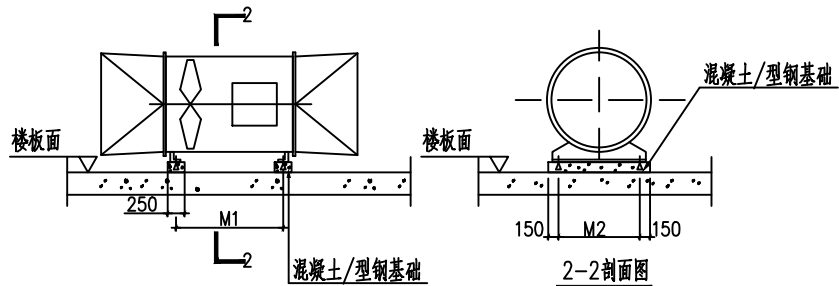
修改原因: 根据业主意见, 提供风机基础平面图。

修改内容:

1. 图1为风机基础示意图
2. 附图2为51#~57#楼、地下车库(一期)需要增加基础的风机清单。



- 注: 1. L1, W1分别为柜式离心风机样本上长、宽。
2. 图中基础高度150mm为风机安装于风机房内基础高度, 若风机直接安装于屋面, 则基础高度为350mm。



- 注: 1. M1, M2分别为轴流风机样本上长、宽。
2. 图中基础高度150mm为风机安装于风机房内基础高度, 若风机直接安装于屋面, 则基础高度为350mm。

图1: 风机基础示意图

附图					
审定人		项目负责人	陈可欣	校对	陈红
审核人	张平	专业负责人	陈红	修改人	张平