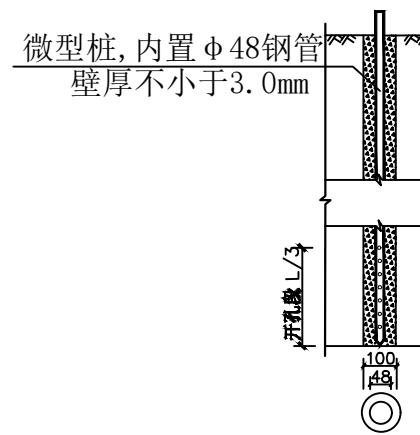
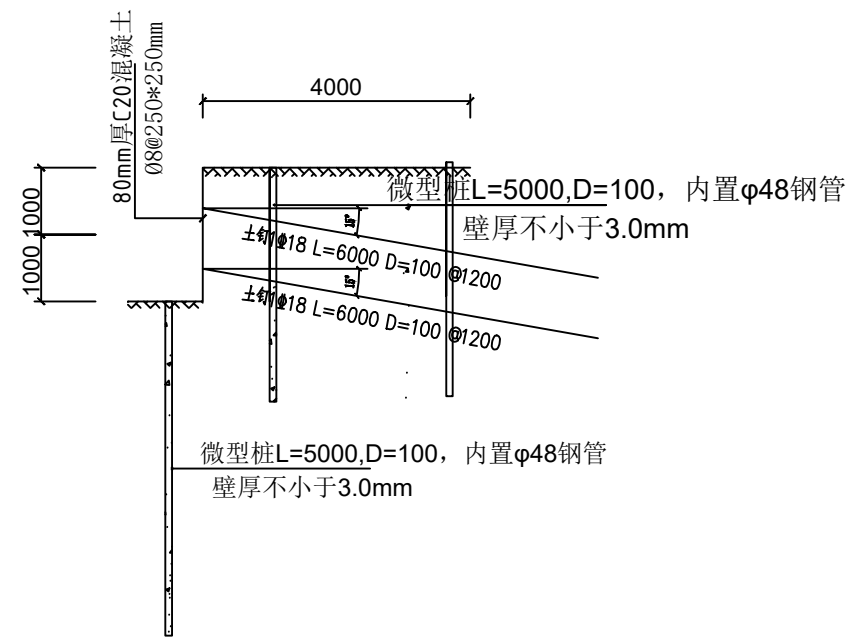
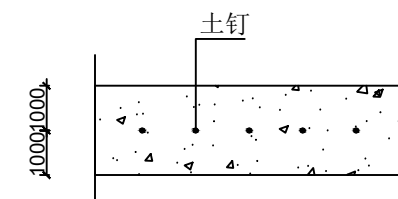


注浆加固平面布置图



注浆管构造详图及剖面图

注: L为注浆管的长度, L=6.0m。



1-1剖面图

说明: 平台钢管桩共计82根, 大门入口处10根: 平台与大门处@2000*2000mm布置, L=3500mm。
内侧布置82根, @900mm, L=5000mm。
支护面采用土钉支护形式, 两排@1200mm, L=6000mm, 共120根。

		工程名称	中浩德·山水文苑注浆加固工程		
		图号	02		
审核		设计		日期	2021.05
项目负责人		校对		设计阶段	施工
				本图未经签字及加盖出图章无效	