



思纳史密斯(集团)中国
CNASMITH GROUP

设计证书编号
A131001019

设计变更, 补充通知单

工程编号	201805007SH
专业	建筑
日期	2021.11.17
共 2 页	第 1 页

上海思纳建筑规划设计股份有限公司
Shanghai CNA
Architectural & Planning Design Co., Ltd

建设单位 洛阳浩德鑫置地有限公司

工程名称 开元壹号62#地块设计项目

合作设计单位:

子 项 51#~58#楼、幼儿园、开闭所垃圾站、地下车库(一期)

通知单编号

建施变更037-1

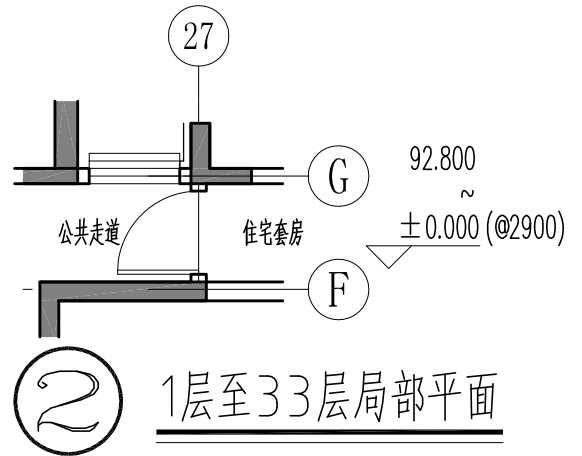
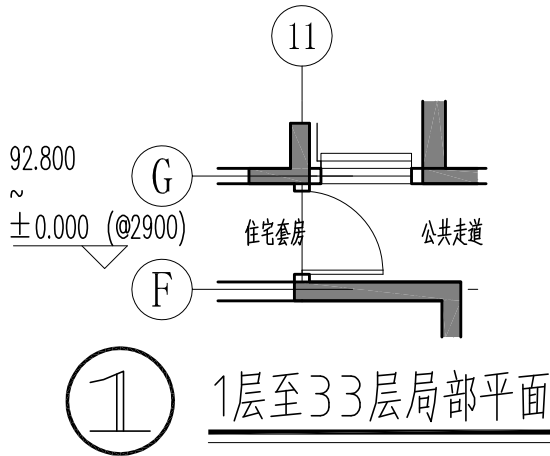
设计变更:

一般变更

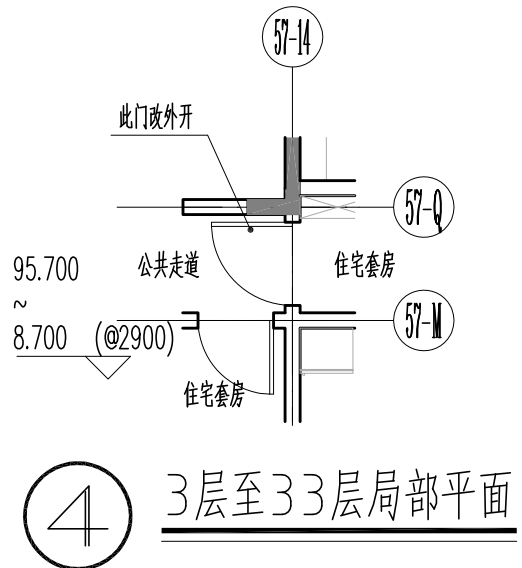
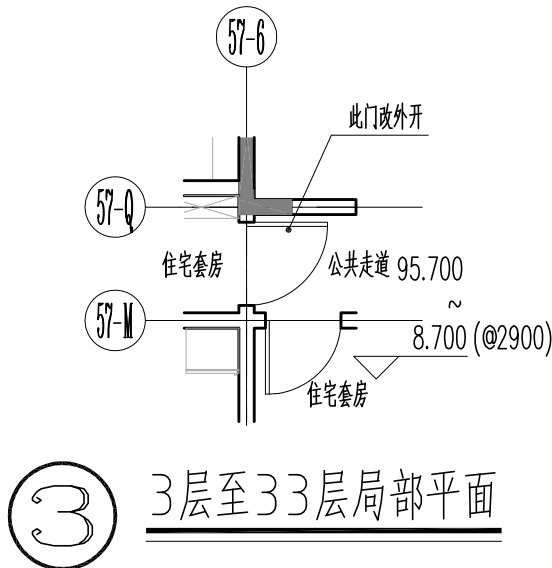
修改原因: 应甲方要求

修改内容: 53#、57#楼部分户型户门开启方向修改, 户门的其余要求不变。

1、53#户门开启方向修改向公共走道, 如下图:



2、57#户门开启方向修改向公共走道, 如下图:



附图

审定人

吴吉甫

项目负责人

陈可欣

校对入

陈可欣

审核人

专业负责人

陈可欣

修改人

符俊



思纳史密斯(集团)中国
CNASMITH GROUP

设计证书编号
A131001019

设计变更,补充通知单

工程编号	201805007SH
专业	建筑
日期	2021.11.17
共 2 页	第 2 页

上海思纳建筑规划设计股份有限公司
Shanghai CNA
Architectural & Planning Design Co.,Ltd

建设单位 洛阳浩德鑫置地有限公司

工程名称 开元壹号62#地块设计项目

合作设计单位:

子 项 51#~58#楼、幼儿园、开闭所垃圾站、地下车库(一期)

通知单编号

建施变更037-2

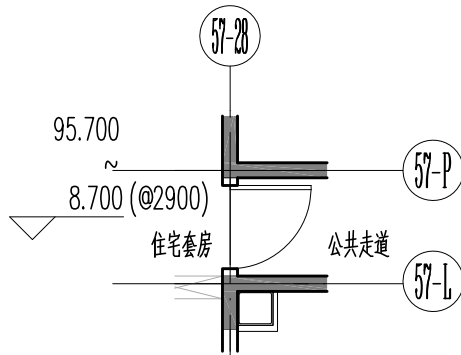
设计变更:

一般变更

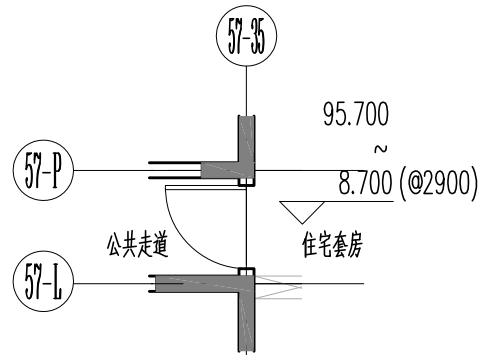
修改原因: 应甲方要求

修改内容: 53#、57#楼部分户型户门开启方向修改, 户门的其余要求不变。

3、57#户门开启方向修改向公共走道, 如下图:



⑤ 3层至33层局部平面



⑥ 3层至33层局部平面

附图

审定人

吴吉甫

项目负责人

陈可欣

校对入

陈可欣

审核人

专业负责人

陈可欣

修改人

符俊