



思纳史密斯(集团)中国  
CNASMITH GROUP

设计证书编号  
A131001019

# 设计变更, 补充通知单

|       |             |
|-------|-------------|
| 工程编号  | 201805007SH |
| 专业    | 建筑          |
| 日期    | 2021.08.16  |
| 共 1 页 | 第 1 页       |

上海思纳建筑规划设计股份有限公司  
Shanghai CNA  
Architectural & Planning Design Co., Ltd

建设单位 洛阳浩德鑫置地有限公司

工程名称 开元壹号62#地块设计项目

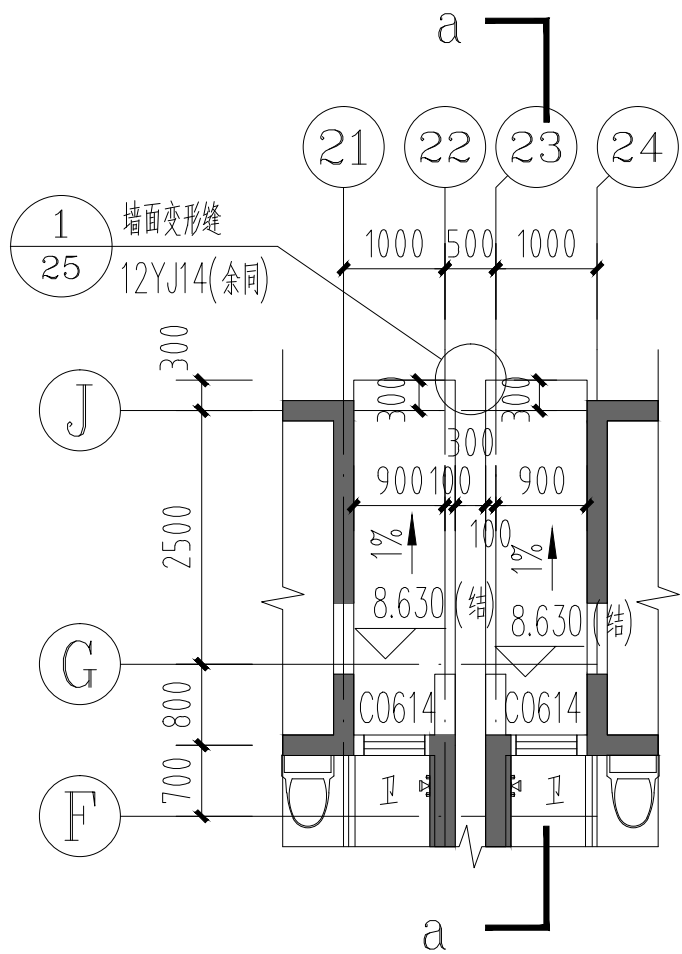
合作设计单位:

子 项 51#~58#楼、幼儿园、开闭所垃圾站、地下车库(一期)

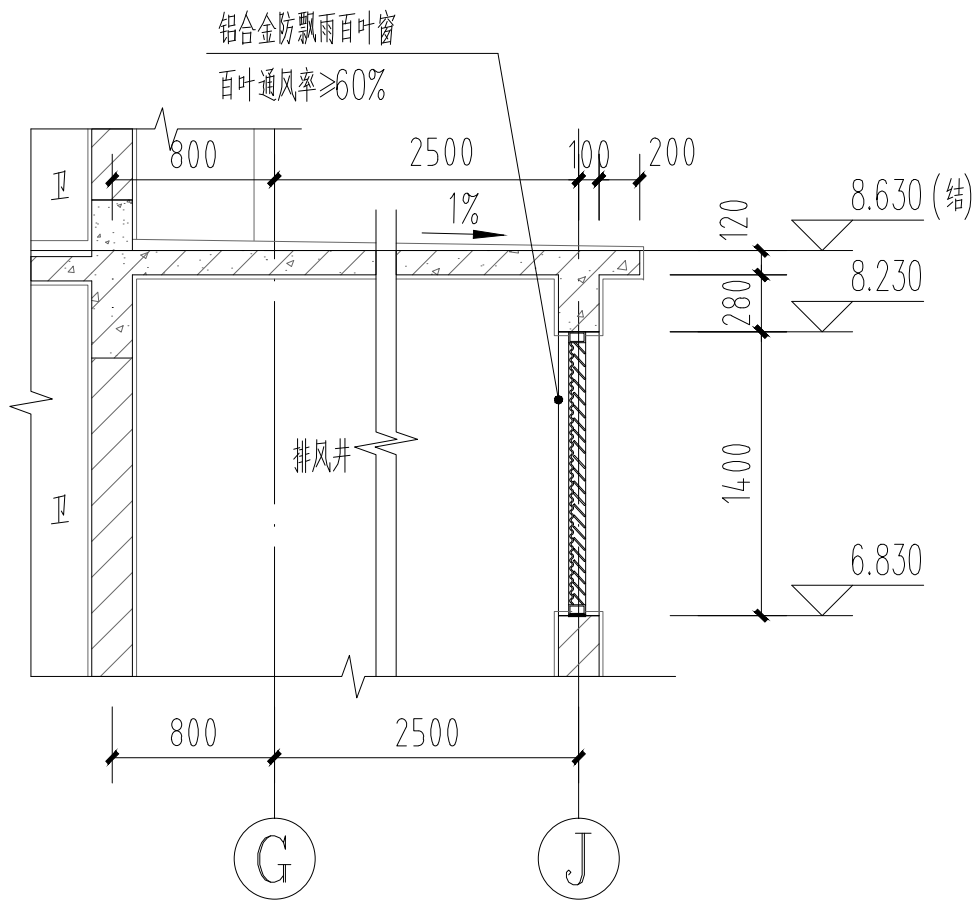
通知单编号 建施变更032

设计变更:  
修改原因: 设计完善图纸  
修改内容: 补充52#楼排风井顶板做法详图

一般变更



52#楼三层局部平面图 1:100



a-a剖面图 1:50

|     |     |       |     |     |     |
|-----|-----|-------|-----|-----|-----|
| 附图  |     | 项目负责人 | 陈可欣 | 校对  | 陈可欣 |
| 审定人 | 吴志博 | 专业负责人 | 陈可欣 | 修改人 | 徐俊  |