

<b>设计变更 通知单</b>	北京森磊源建筑规划设计有限公司		专 业	结构
	建 设 单 位	栾川县浩德颐康文旅有限公司	设计阶段	施工图
	项 目 名 称	中浩德·山水文苑S7地块	变更单编号	BG-03
	工 程 名 称	10#楼	共 1 页	第 1 页
			日 期	2022.01

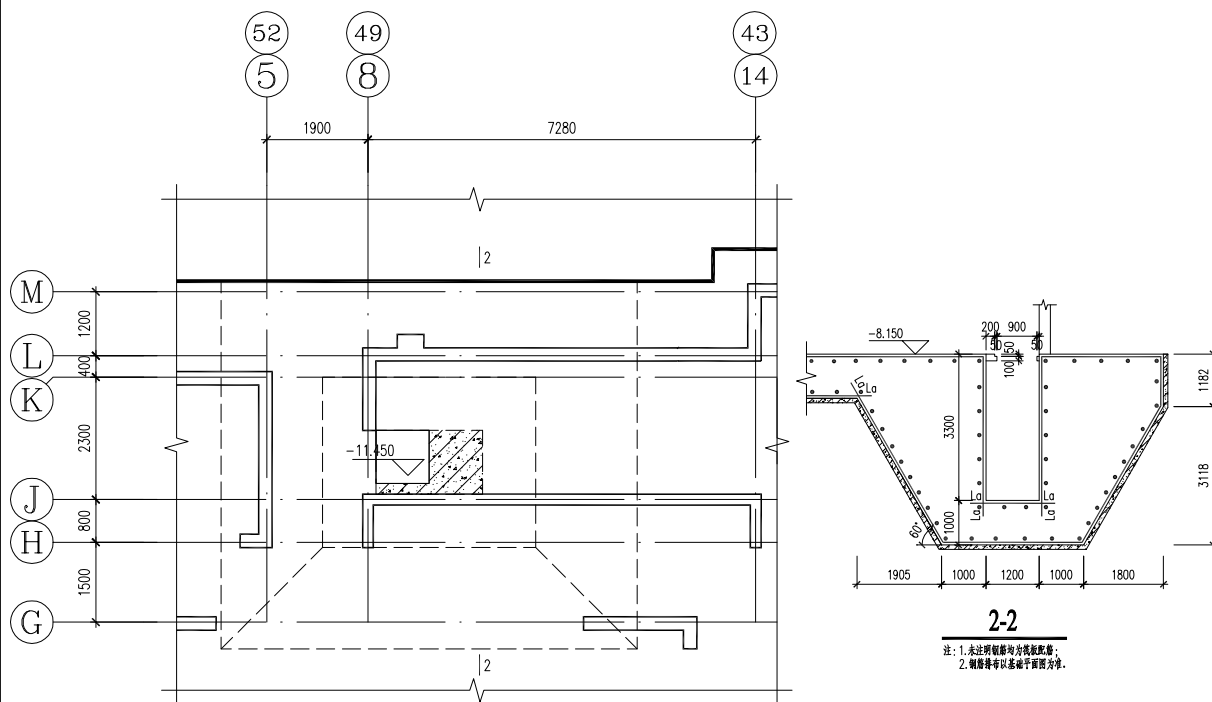
变更原因： 甲方要求

变更依据

甲方提供的资料

变更内容：

- 1、地下二层楼梯间集水坑位置修改详见附图1。



**附图一**

项目负责人	周卫华		审核	邹曙东		校对	刘 婕		设计人	李永帅	
签收单位						签收人			签收日期		