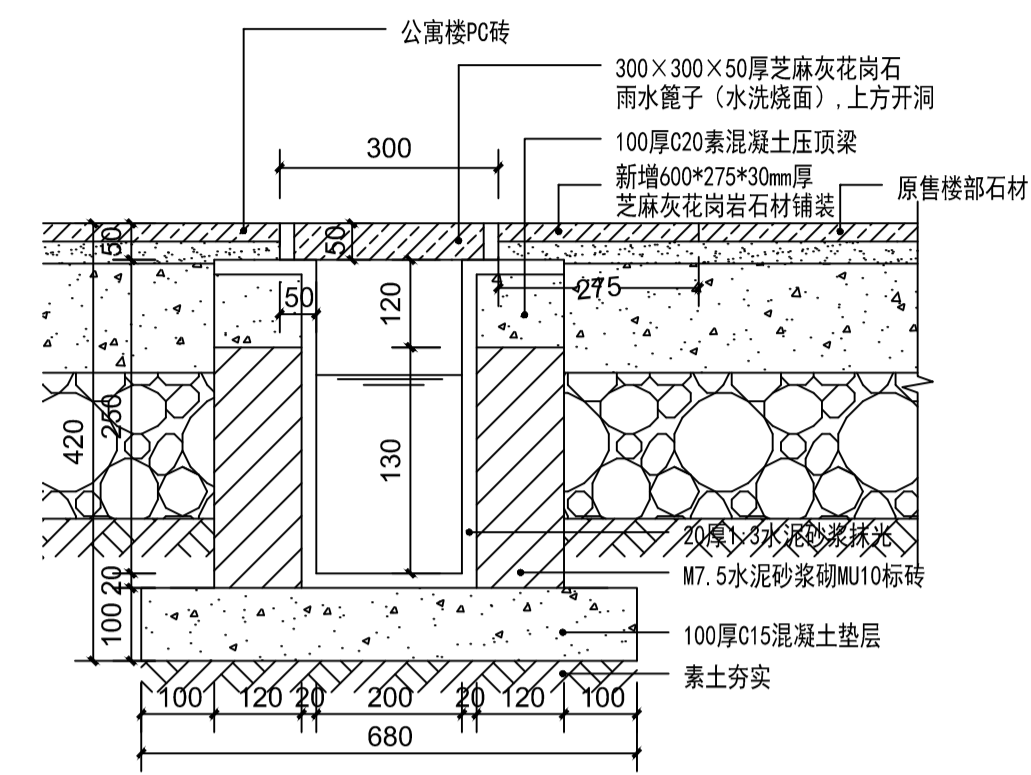
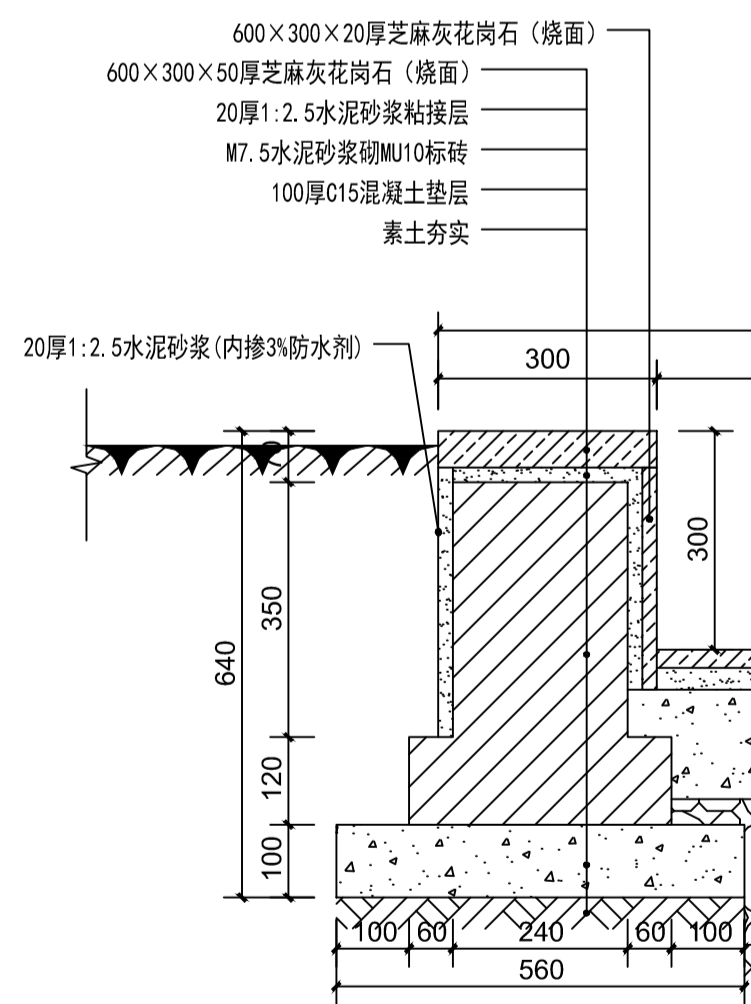


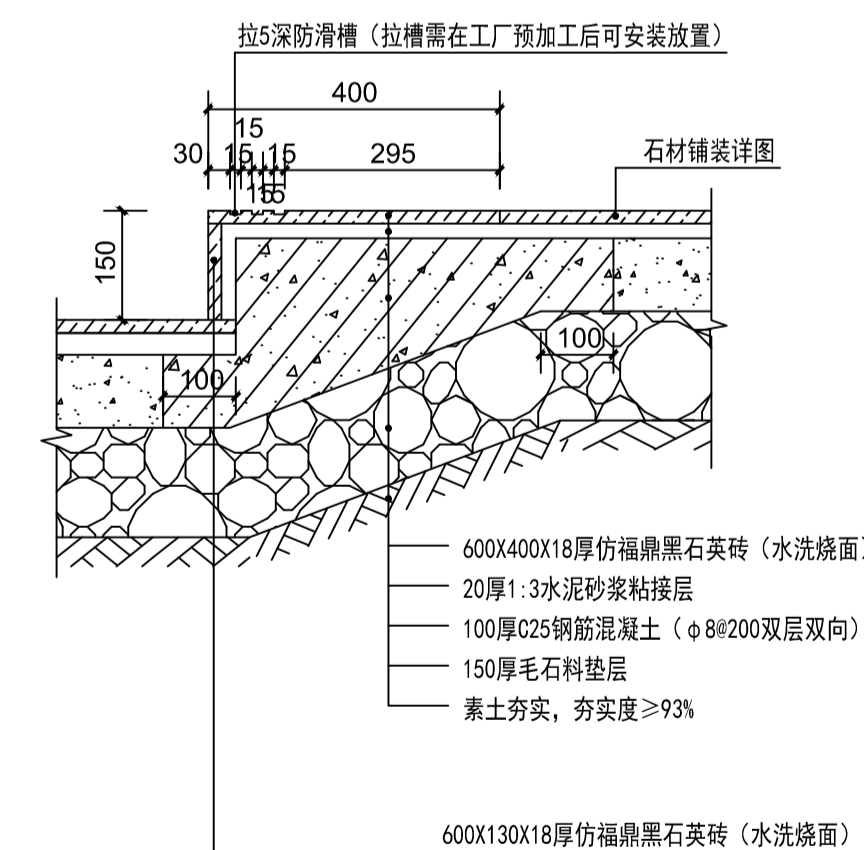
1 雨水篦子平面图
SCALE 1:5



2 新增截水沟剖面图
SCALE 1:10



3 新增花池剖面图
SCALE 1:10



4 踏步剖面图
SCALE 1:10

1. 本设计图版权为上海魏玛景观规划设计有限公司所有。任何人未经许可不得翻印本图版的任何部分。
2. 除经特别证明外, 本图不可作建筑或其他用途。
1. All the drawing and design are copyright by Shanghai Weimar Landscape Design Co., Ltd. No one may reproduce any part of the drawing without permission.
2. This drawing is not valid for construction or other purposes unless separately certified.

备注 REMARKS

建设单位 CLIENT

洛阳浩德鑫置地有限公司

上海魏玛景观
规划设计有限公司

WEIMAR LANDSCAPE Shanghai
上海市北京东路668号科技京城东楼24B
24B, East Building, Hi-tec King Tower, NO.668
East Beijing Rd., Shanghai China
Tel: 400-0168568 Fax: +8621-53082039

风景园林工程设计专项乙级 证书编号: A231025932

合作方 COLLABORATOR

建筑 ARCHI		COORDINATION 会 签
结构 STRUCT		
电气 ELEC		
给排水 PLUMBING		
暖通 HVAC		

审定
Authorized for issue by

杨晓英

审核
Reviewed by

李俊

项目负责
Project Director by

李俊

校对
Checked by

张子元

设计
Designed by

张子元

出图签章 STAMP FOR ISSUE



工程 PROJECT

洛阳开元壹号商业街及屋顶花园
景观设计

图名 TITLE

截水沟做法详图

工程编号 PROJECT NO.

202006A001 设计阶段 STATUS
施工图

图纸编号 DRAWING NO.

附图04-2 修 订 REV.

比 例 SCALE

见图 日期 DATE
2020.08.17

专业 SPECIALTY

土建

本图须加盖本公司出图签章, 否则一律无效