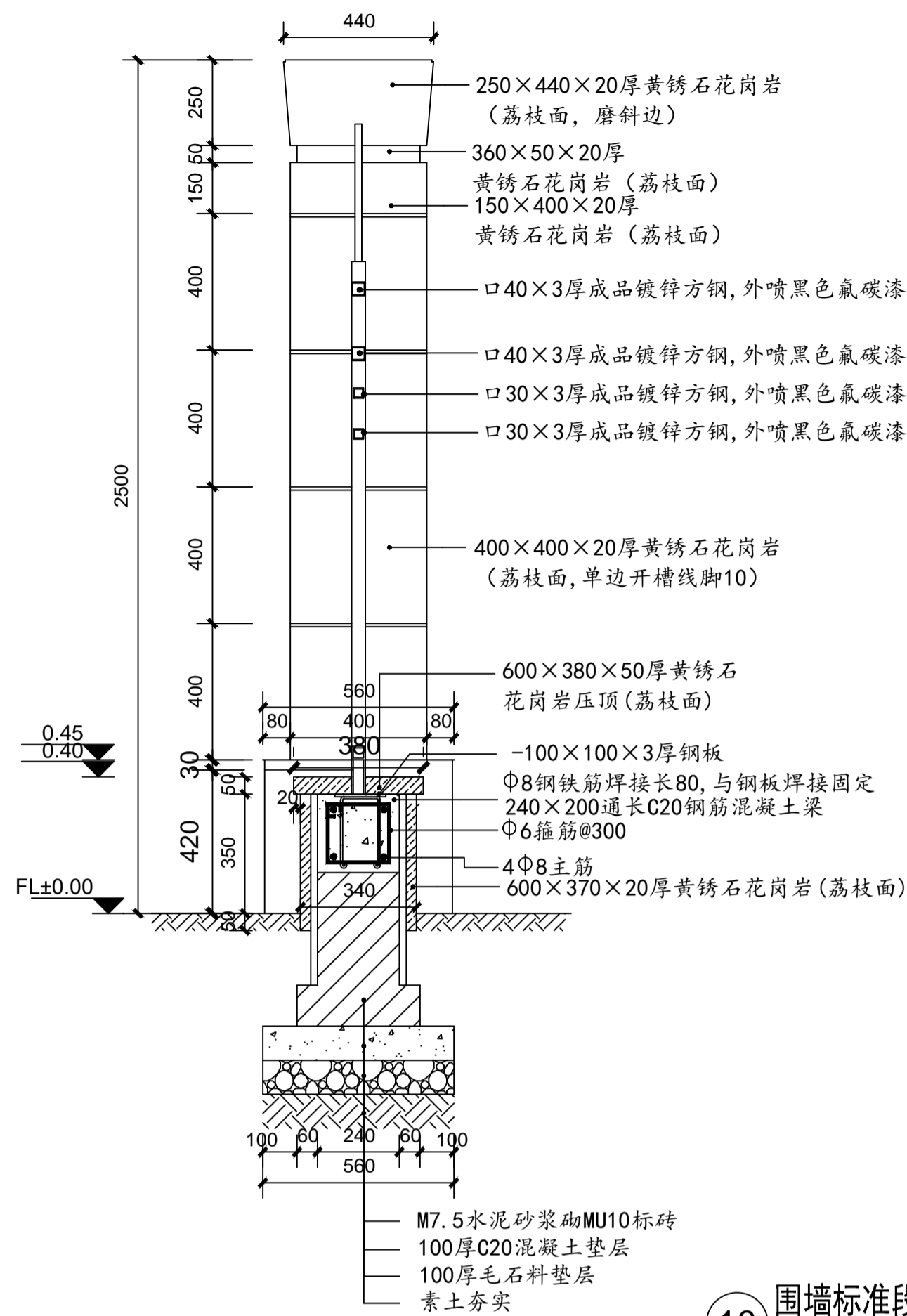
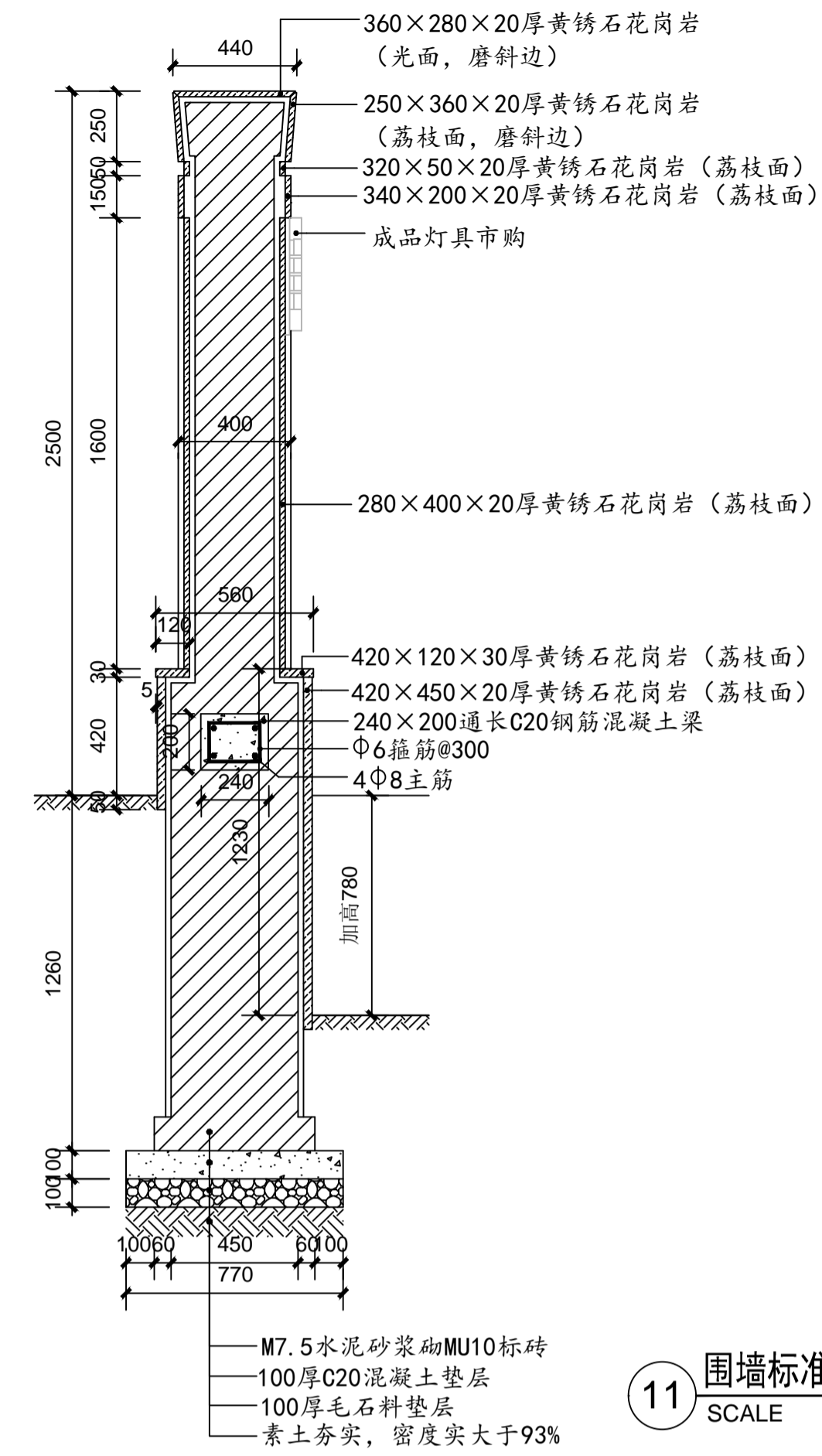


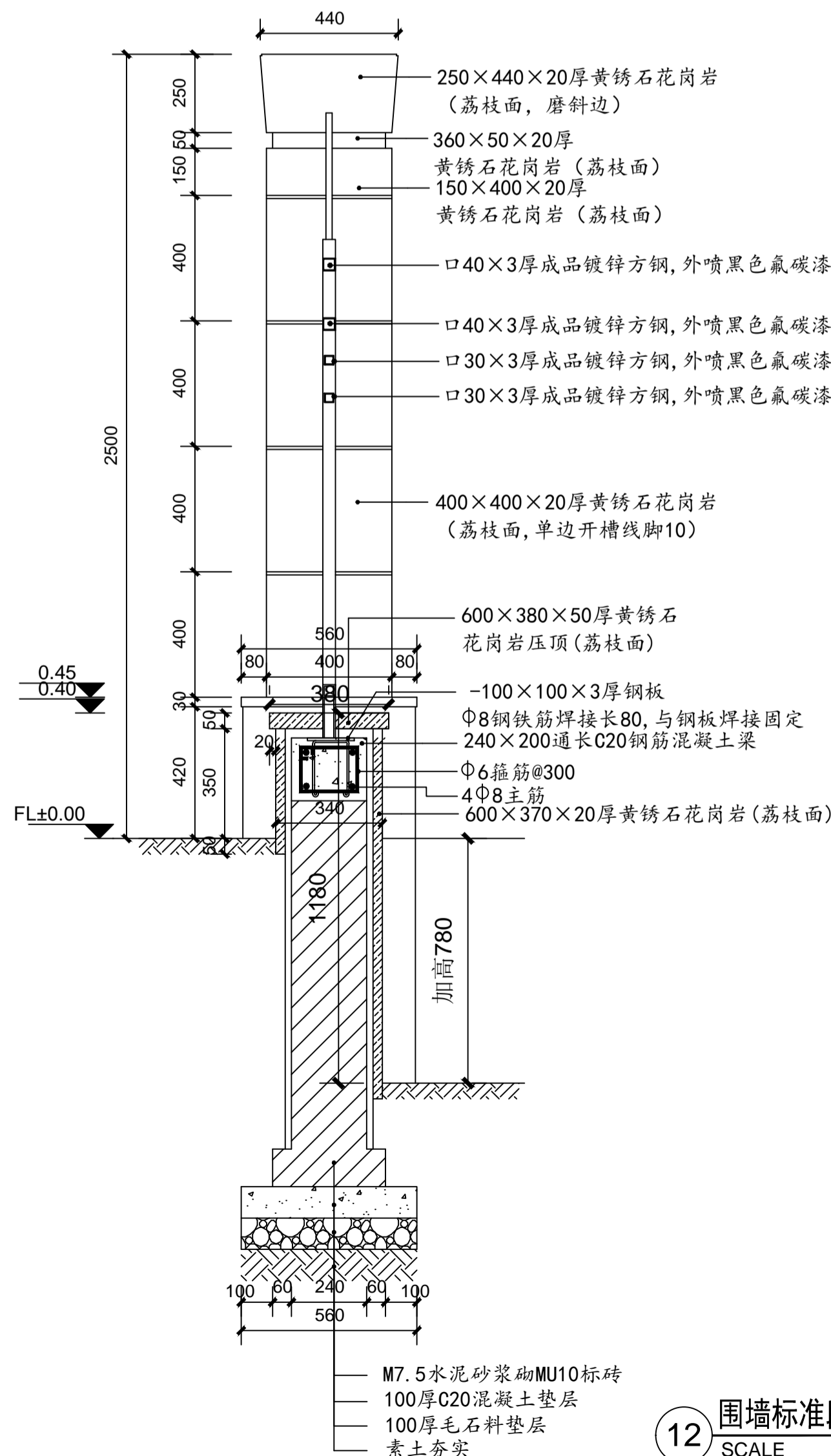
9 围墙标准段1-1剖面  
SCALE 1:20



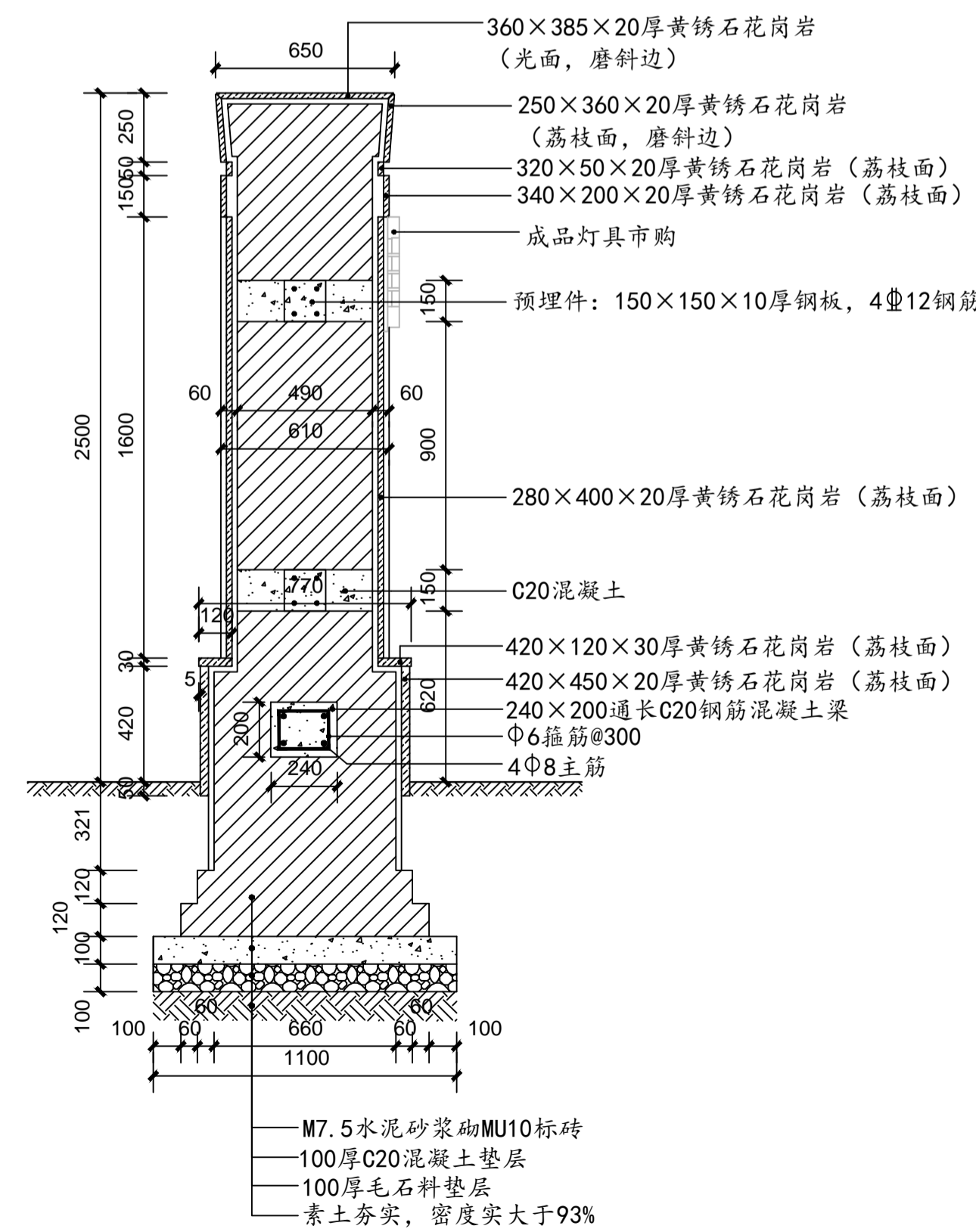
10 围墙标准段2-2剖面  
SCALE 1:15



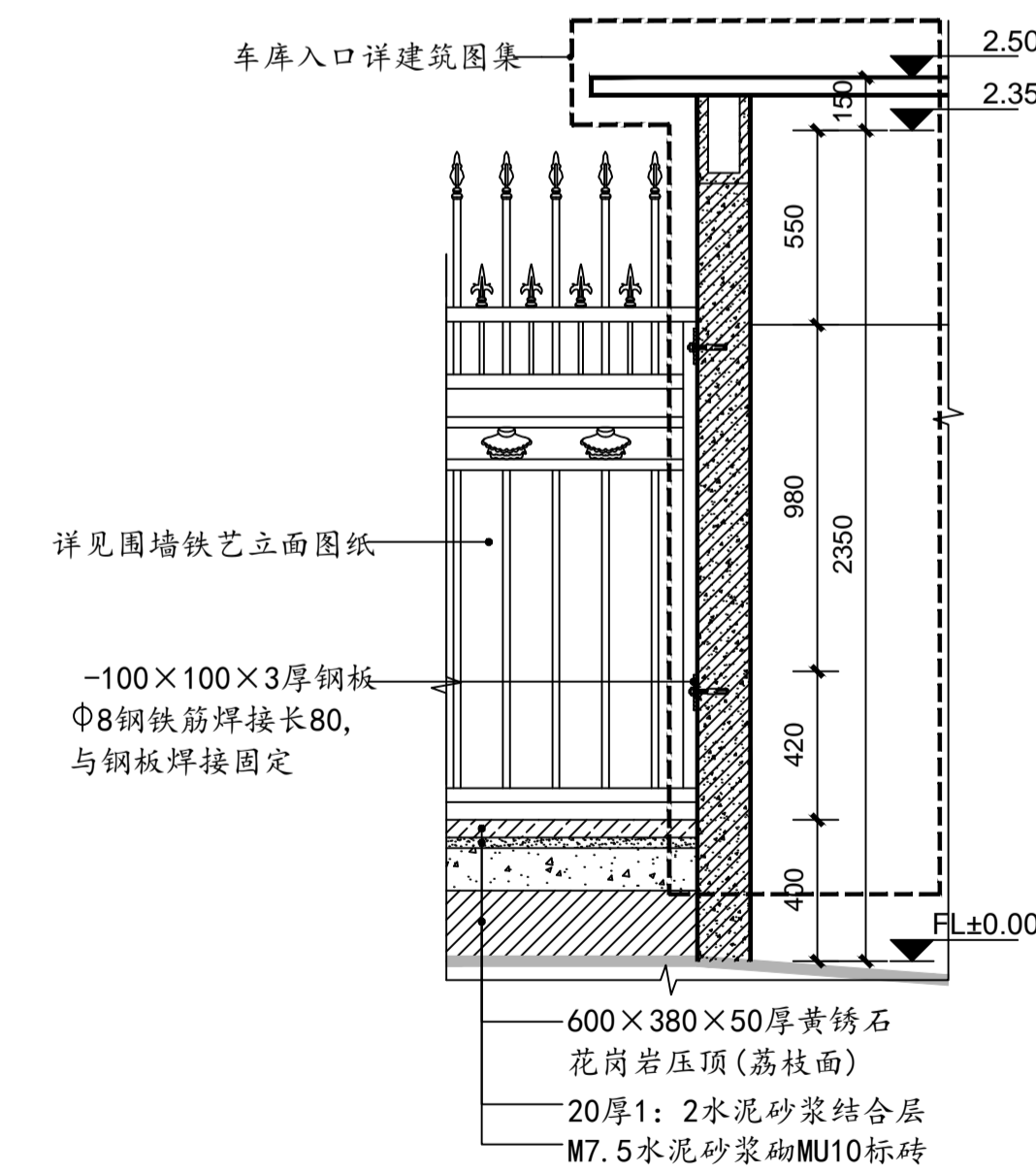
11 围墙标准段4-4剖面  
SCALE 1:20



12 围墙标准段5-5剖面  
SCALE 1:15



13 围墙3-3剖面  
SCALE 1:20



14 围墙铁艺与建筑衔接处安装节点  
SCALE 1:20

1. 本设计图版为上海魏玛景观规划设计有限公司所有，任何人未经许可不得翻印本图版中的任何部分。  
2. 除特别说明外，本图不可作建筑或其他用途。  
1. All the drawing and design are copyright by Shanghai Weimar Landscape Design Co., Ltd. No one may reproduce any part of the drawing without permission.  
2. This drawing is not valid for construction or other purposes unless separately certified.

备注 REMARKS

建设单位 CLIENT  
洛阳浩德置地有限公司

上海魏玛景观规划设计有限公司  
WEIMAR LANDSCAPE Shanghai  
上海市北京东路668号科技京城东楼24B  
24B, East Building, Hi-tec King Tower, NO.668  
East Beijing Rd., Shanghai China  
Tel: 400-0168568 Fax: +8621-53082039

风景园林工程设计专项乙级 证书编号: A231025932

合作方 COLLABORATOR

建筑 ARCHT.	COORDINATION
结构 STRUCT.	
电气 ELEC.	
给排水 PLUMBING	
暖通 HVAC	

审定 Authorized for issue by  
审核 Reviewed by  
项目负责 Project Director by  
校对 Checked by  
设计 Designed by

出图签章 STAMP FOR ISSUE

工程 PROJECT  
洛阳开元壹号商业街及屋顶花园景观设计

图名 TITLE  
围墙及铁门详图二

工程编号 PROJECT NO.	设计阶段 STATUS
202006A001	施工图
图纸编号 DRAWING NO.	修订 REV.
附07-4	
比例 SCALE	日期 DATE
见图	2020.12.28
专业 SPECIALTY	
土建	

本图须加盖本公司出图签章，否则一律无效