

工作联系单

致：洛阳浩德鑫置地有限公司

接贵方招采部通知，开元壹号公寓楼室内飘窗及楼梯栏杆工程，拟由我司组织施工，由我方预先联系贵方工程部门，探讨栏杆施工工艺及厚度优化等问题，结果如下：

1、室内楼梯栏杆：原设计为 50*3 圆钢管扶手、30*30*2 方钢管、20*20*1.5 方钢管、静电喷涂，贵方已经优化为 50*2 圆钢管扶手、30*30*2 方钢管、20*20*1.5 方钢管、静电喷涂。双方讨论，楼梯栏杆为连续性不间断设置，静电喷涂工艺不适合使用，接头处理效果不理想。若改为现场喷漆，对总包及其他专业分包成品会造成污染。综合成本、使用功能、施工工艺、工期、观感等因素考虑，在不增加费用的情况下，建议改为不锈钢栏杆，不锈钢管 51*1 扶手、47*1 主立杆、32*0.7 小横杆、19*0.5 小立杆。具体尺寸及布置详见楼梯栏杆附图。

2、飘窗栏杆：原设计横杆及立柱为 40*40*1.8，小立杆为 20*20*1.5。现经双方讨论，综合成本、使用功能、施工工艺、工期、观感等因素考虑，建议改为横杆及立柱 40*40*1.5，小立杆 20*20*1.2。

以下无。

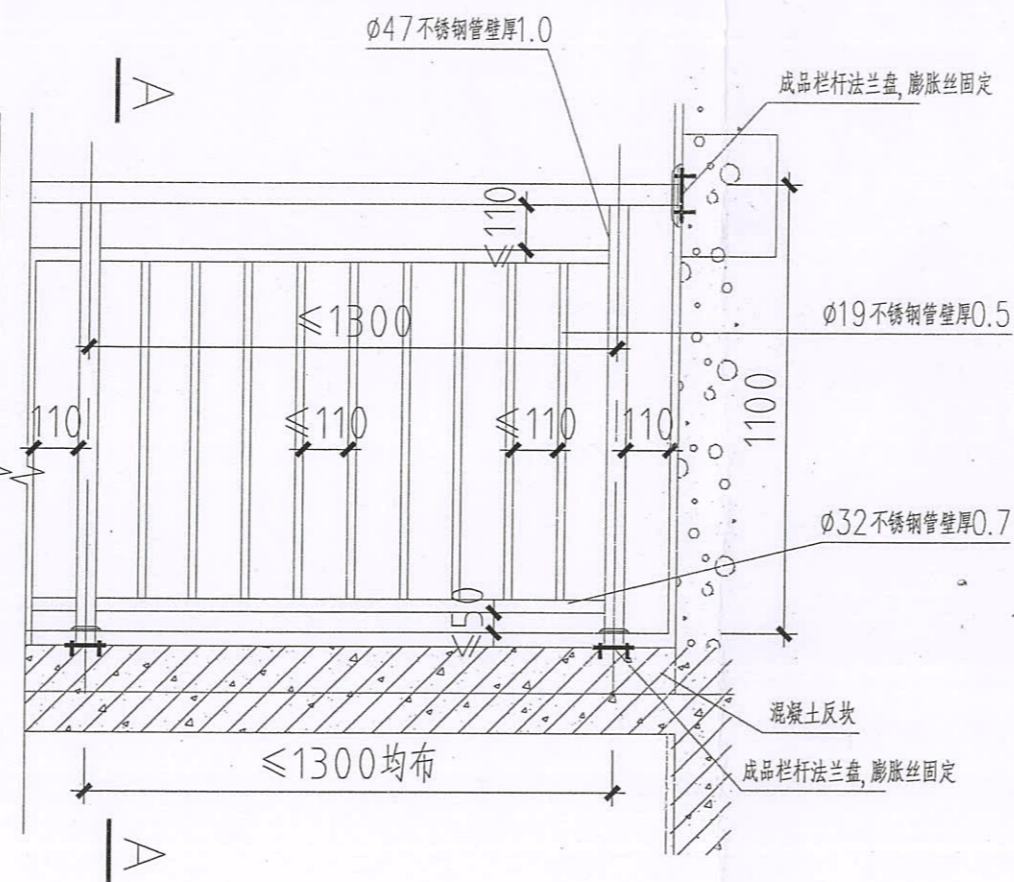
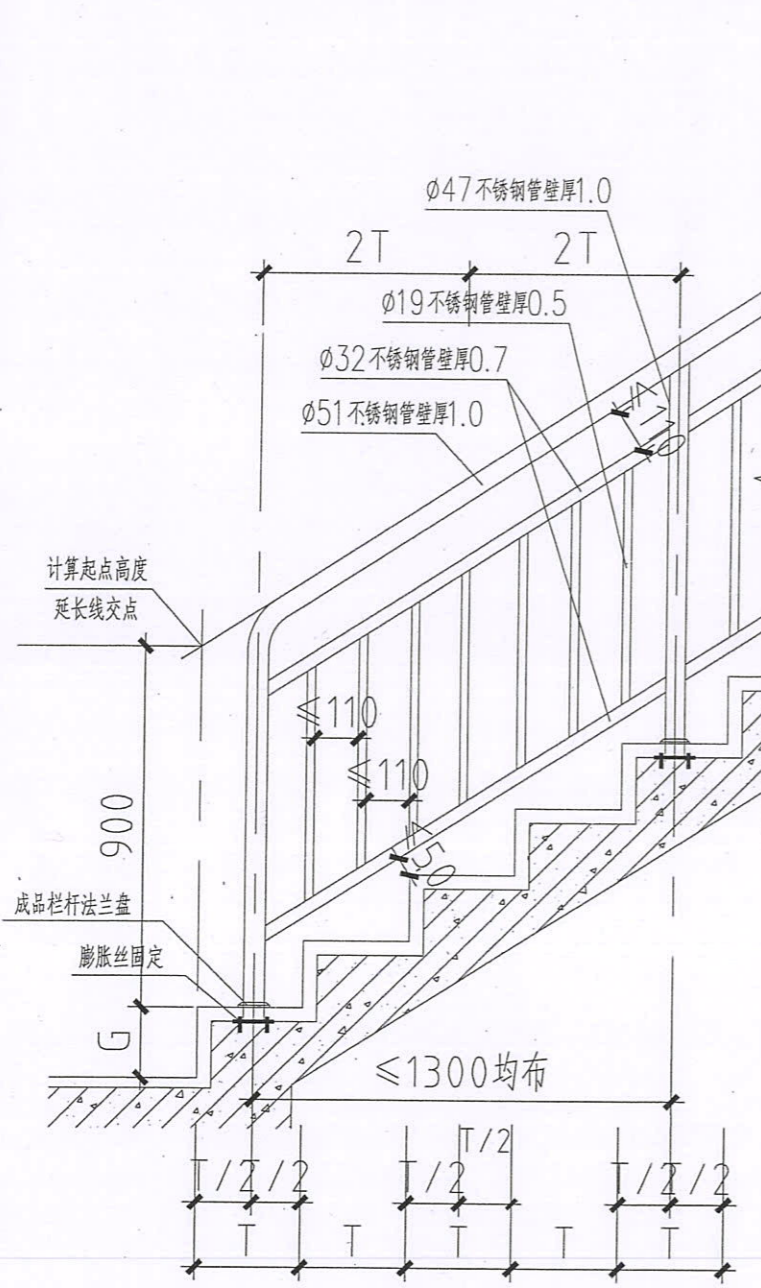
河南杰筑建筑工程有限公司

2020年8月18日

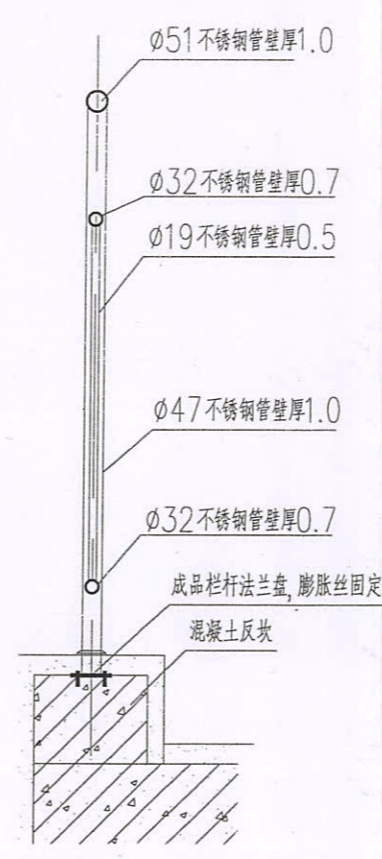


同意按此优化方案

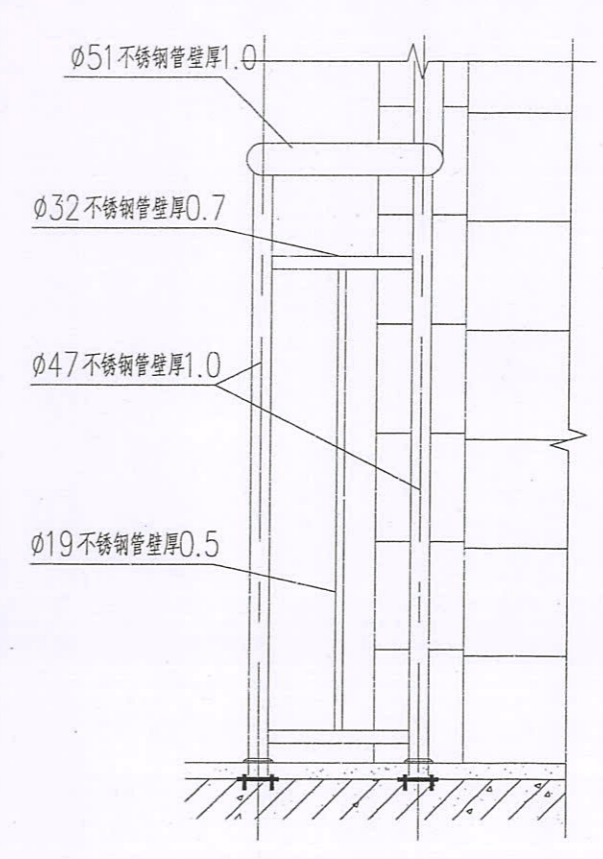
梁天月 2020.8.20



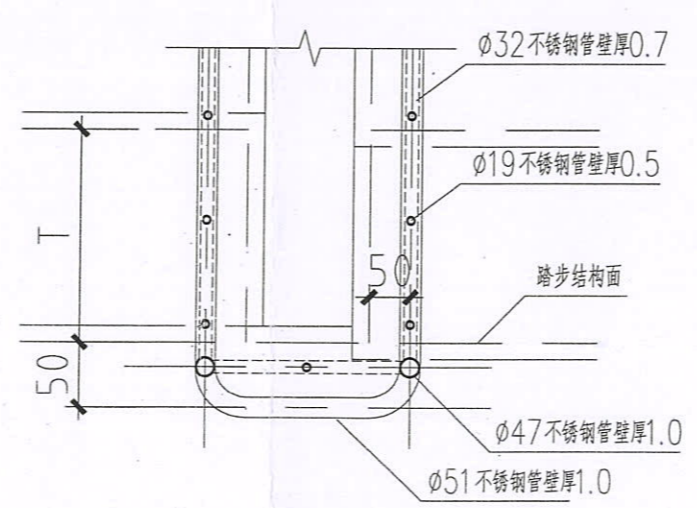
楼梯栏杆大样



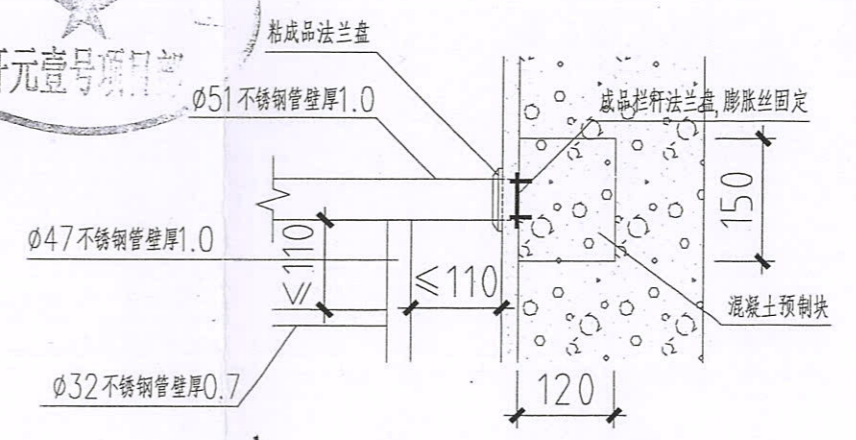
A-A



楼梯扶手转折处立面示意



楼梯扶手转折处平面示意



楼梯扶手端头固定大样

梁明
2020.8.20

甲控（乙供）材料、设备验收单

项目名称：开元壹号 60 地块公寓楼护窗栏杆、楼梯栏杆制作与安装工程

合同名称：开元壹号 60 地块公寓楼护窗栏杆、楼梯栏杆制作与安装工程合同

合同编号：HYYH.60B-JA-052

供应商名称：河南杰筑建筑工程有限公司

施工单位与监理公司对进场材料的质量、数量验收结果如下：

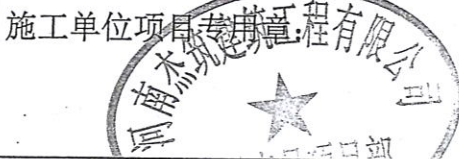
楼号	材料名称	规格/型号	质量评价	数量(单位)	备注
60 地块公寓楼	不锈钢管	51×1.0(mm)	合格	800米	佛山兴上宇 不锈钢有限公司
60 地块公寓楼	不锈钢管	47×1.0(mm)	合格	500米	佛山兴上宇 不锈钢有限公司
60 地块公寓楼	不锈钢管	32×0.7(mm)	合格	1200米	佛山兴上宇 不锈钢有限公司
60 地块公寓楼	不锈钢管	19×0.5(mm)	合格	1400米	佛山兴上宇 不锈钢有限公司
60 地块公寓楼					

注：1、出厂合格证齐全；2、外观合格（与样品一致）；3、厚度合格（每批抽查一次）；4、切割整齐无崩边；5、技术指标符合图纸设计要求；

有关各方责任工程师对进场材料的质量验收结果如下：

有关各方责任工程师	质量验收结果	签名	日期
施工单位责任人	质量合格	李伟	2020.11.26
监理工程师	质量合格	中世昌	2020.11.26
甲方工程师	数量合格	李伟	2020.11.26
甲方招采工程师	合格	原庆卫	2020.11.26
甲方设计工程师	合格	李伟	2020.11.26

验收结论



注：质量验收结果必须以“质量合格”或“质量不合格”字样填写，不得含糊其辞。

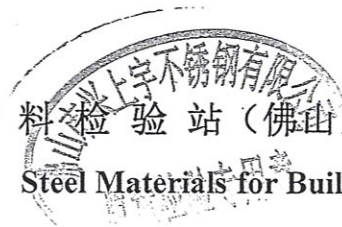
注：质量验收结果必须以“质量合格”或“质量不合格”字样填写，不得含糊其辞。
招采工程师、设计工程师第一批验收参加，以后可视情况参与（多批次最少参加三次）。

检 验 报 告

Test Report

<h3>兴上宇 合格证</h3> <p>XING SHANG YU</p>	
<p>产品名称：装饰用不锈钢焊接管材 执行标准：Q/XSY1-2017 钢材牌号：12Cr13Mn11Ni 产品规格： 检验证号：</p>	
<p>生产单位：佛山市兴上宇不锈钢有限公司 地址：佛山市南海区九江镇龙高速公路金属材料区C25-026 电话：0757-86550010 86550200 传真：0757-86550300</p>	

广东省质量监督不锈钢建筑装饰材料检验站(佛山)
 Guangdong Quality Supervision Testing Stainless Steel Materials for Building
 检验专用章
 Decoration(Foshan)




广东省质量监督不锈钢建筑装饰材料检验站（佛山）

检 验 报 告

表号：QR-063-01A

共 3 页 第 1 页

产品名称、型号、规格、商标、等级	装饰用焊接不锈钢管 51×1.0 (mm)	生产日期	-----
		编号或批号	-----
		样品单号	-----
委托单位	佛山市兴上宇不锈钢有限公司	检验类别	委托检验
委托单位地址	九江镇龙高公路钢铁市场 C26 号	样品数量	4×1m
生产单位 (委托方提供)	-----佛山市兴上宇不锈钢有限公司	接样日期	2020 年 5 月 11 日
生产单位地址 (委托方提供)	-----九江镇龙高公路钢铁市场 C26 号	接样人	叶穗芳
样品特征及状态	外观正常		
检验依据	Q/XSY 1-2017(备案日期：20171114) 备案号：QB/440605 77 7693-2014		
检 验 结 论	<p>共检 20 项，所检项目符合 Q/XSY 1-2017（备案号：QB/440681 77 8621-2014）《装饰用不锈钢焊接管材》标准要求。</p> <div style="text-align: right;">  检验专用章 二〇二〇年五月十八日 </div>		
备注	本报告仅对来样负责。		

批准：曾耀斌（工程师）

审核：罗有雄

主检：邝家祥

广东省质量监督不锈钢建筑装饰材料检验站（佛山）

检 验 报 告

表号：QR-076-02

共 3 页 第 2 页

序号	检测项目		单位符号	标准要求	检测结果	单项判定	
1	表面质量		----	管材的外表应清洁，不应有裂纹、划伤、折叠、分层、氧化皮和明显的焊边缺陷。	符合	合格	
2			μm	圆管外径≤76.5mm时，其表面粗糙度不低于 Ra0.80um.	Ra0.40	合格	
3	尺寸偏差	圆管	外径	mm	51±0.02	51.0	合格
		方管	边长	mm	-----	----	----
			边长		-----	----	----
4	壁厚		mm	1.0±0.02	1.0	合格	
5	外形质量	弯曲度		mm/m	≤1.5	0.6	合格
6		扭转		-----	管材不得有明显的扭转	符合要求	合格
7		端头		-----	管材的两端头应与其轴线垂直，并应平整，不得有毛刺	符合要求	合格
8	力学性能	抗拉强度 (a b)		MPa	≥550	840	合格
9		屈服度 (a po.2)		MPa	≥335	452	合格
10		断后伸长率 (δ5)		%	≥25	38	合格

审核：罗有雄

主检：邝家祥

广东省质量监督不锈钢建筑装饰材料检验站（佛山）

检 验 报 告

表号：QR-076-03

共 3 页 第 3 页

序号	检测项目		单位符号	标准要求	检测结果	单项判定
11	圆管工艺性	压扁试验	——	将钢带试样的外径压扁至管径的 1/3 时, 不得出现裂纹或裂口。	符合要求	合格
12		扩口试验	——	用锥度为 60° 的顶心将圆管试样的外径扩至管径的 6% 时, 不得裂纹或裂口。	符合要求	合格
13	化学成分	C	%	≤0.15	0.080	合格
14		S	——	≤0.030	0.014	合格
15		P	%	≤0.050	0.035	合格
16		Mn	%	9.00~11.50	10.71	合格
17		Si	%	≤0.75	0.45	合格
18		Cr	%	13.00~14.80	13.82	合格
19		Ni	%	0.90~1.50	1.228	合格
20	标志		——	<p>钢管外包装上应有以下标志内容: a) 产品名称、规格; b) 生产厂名称、地址; c) 本地准号; d) 商标等。</p> <p>标签上应注明如下内容: a) 产品名称; b) 标记; c) 壁厚允许偏差; d) 产品标准备案号; e) 企业名称、商标; f) 检验合格标志等。</p>	符合要求	合格
21	耐腐蚀性能		——	雾在试验周期为 24H 的中性盐试验 (NSS) 后, 其腐蚀等级应达到 9.8 级。	9.8 级	合格

审核：罗有雄

主检：邝家祥



佛山市质计中心

检 验 报 告

Test Report

兴上宇不锈钢合格证	
产品名称:	装饰用不锈钢焊接管材
执行标准:	GB/T 12235-2014
钢材牌号:	2Cr13Mn11Ni
产品规格:	
检验证号:	
生产单位:	佛山市兴上宇不锈钢有限公司
地址:	佛山市南海区九江镇龙高速公路金属材料区C25-C26
电话:	0757-86550010 86550200 传真:0757-86550300

广东省质量监督不锈钢建筑装饰材料检验站(佛山)
 Guangdong Quality Supervision Testing Stainless Steel Materials for Building Decoration(Foshan)



广东省质量监督不锈钢建筑装饰材料检验站（佛山）

检 验 报 告

表号：QR-063-01A

共 3 页 第 1 页

产品名称、型号、规格、商标、等级	装饰用焊接不锈钢管 47×1.0 (mm)	生产日期	-----
		编号或批号	-----
		样品单号	-----
委托单位	佛山市兴上宇不锈钢有限公司	检验类别	委托检验
委托单位地址	九江镇龙高公路钢铁市场 C26 号	样品数量	4×1m
生产单位 (委托方提供)	-----佛山市兴上宇不锈钢有限公司	接样日期	2020 年 5 月 11 日
生产单位地址 (委托方提供)	-----九江镇龙高公路钢铁市场 C26 号	接样人	叶穗芳
样品特征及状态	外观正常		
检验依据	Q/XSY 1-2017(备案日期：20171114) 备案号：QB/440605 77 7693-2014		
检 验 结 论	<p>共检 20 项，所检项目符合 Q/XSY 1-2017（备案号：QB/440681 77 8621-2014）《装饰用不锈钢焊接管材》标准要求。</p> <div style="text-align: right;">  <p>检验专用章 二〇二〇年五月十八日</p> </div>		
备注	本报告仅对来样负责。		

批准：曾耀斌（工程师）

审核：罗有雄

主检：邝家祥

广东省质量监督不锈钢建筑装饰材料检验站（佛山）

检 验 报 告

表号：QR-076-02

共 3 页 第 2 页

序号	检测项目		单位符号	标准要求	检测结果	单项判定	
1	表面质量		----	管材的外表应清洁，不应有裂纹、划伤、折叠、分层、氧化皮和明显的焊边缺陷。	符合	合格	
2			μm	圆管外径≤76.5mm时，其表面粗糙度不低于 Ra0.80um.	Ra0.40	合格	
3	尺寸偏差	圆管	外径	mm	47±0.02	47.0	合格
		方管	边长	mm	-----	----	----
			边长		-----	----	----
4	壁厚		mm	1.0±0.02	1.0	合格	
5	外形质量	弯曲度		mm/m	≤1.5	0.6	合格
6		扭转		-----	管材不得有明显的扭转	符合要求	合格
7		端头		-----	管材的两端头应与其轴线垂直，并应平整，不得有毛刺	符合要求	合格
8	力学性能	抗拉强度 (a b)		MPa	≥550	840	合格
9		屈服度 (a po.2)		MPa	≥335	452	合格
10		断后伸长率 (δ 5)		%	≥25	38	合格

审核：罗有雄

主检：邝家祥

广东省质量监督不锈钢建筑装饰材料检验站（佛山）

检 验 报 告

表号：QR-076-03

共 3 页 第 3 页

序号	检测项目		单位 符号	标准要求	检测结果	单项 判定
11	圆管 工艺性	压扁试验	—	将钢带试样的外径压扁至管径的 1/3 时,不得出现裂纹或裂口。	符合要求	合格
12		扩口试验	—	用锥度为 60° 的顶心将圆管试样的外径扩至管径的 6% 时,不得出现裂纹或裂口。	符合要求	合格
13	化学 成分	C	%	≤0.15	0.080	合格
14		S	—	≤0.030	0.014	合格
15		P	%	≤0.050	0.035	合格
16		Mn	%	9.00~11.50	10.71	合格
17		Si	%	≤0.75	0.45	合格
18		Cr	%	13.00~14.80	13.82	合格
19		Ni	%	0.90~1.50	1.228	合格
20	标志		—	<p>钢管外包装上应有以下标志内容：a) 产品名称、规格；b) 生产厂名称、地址；c) 本地准号；d) 商标等。</p> <p>标签上应注明如下内容：a) 产品名称；b) 标记；c) 壁厚允许偏差；d) 产品标准备案号；e) 企业名称、商标；f) 检验合格标志等。</p>	符合要求	合格
21	耐腐蚀性能		—	雾在试验周期为 24H 的中性盐试验 (NSS) 后,其腐蚀等级应达到 9.8 级。	9.8 级	合格

审核：罗有雄

主检：邝家祥



佛山市质计中心

检 验 报 告

Test Report

兴上宇 合格证	
XING SHANG YU	
产品名称: 装饰用不锈钢焊接管材	
执行标准: Q/XSY1-2017	
钢材牌号: 12Cr13Mn11Ni	
产品规格:	
检验证号:	
生产单位: 佛山市兴上宇不锈钢有限公司	
地址: 佛山市南海区九江镇龙高速公路金属材料区C250026	
电话: 0757-86550010 86550200 传真: 0757-86550300	



广东省质量监督不锈钢建筑装饰材料检验站(佛山)
 Guangdong Quality Supervision Testing Stainless Steel Materials for Building
 检验专用章




广东省质量监督不锈钢建筑装饰材料检验站（佛山）

检 验 报 告

表号：QR-063-01A

共 3 页 第 1 页

产品名称、型号、规格、商标、等级	装饰用焊接不锈钢管 32×0.7 (mm)	生产日期	-----
		编号或批号	-----
		样品单号	-----
委托单位	佛山市兴上宇不锈钢有限公司	检验类别	委托检验
委托单位地址	九江镇龙高公路钢铁市场 C26 号	样品数量	4×1m
生产单位 (委托方提供)	-----佛山市兴上宇不锈钢有限公司	接样日期	2020 年 5 月 11 日
生产单位地址 (委托方提供)	-----九江镇龙高公路钢铁市场 C26 号	接样人	叶穗芳
样品特征及状态	外观正常		
检验依据	Q/XSY 1-2017(备案日期; 20171114) 备案号; QB/440605 77 7693-2014		
检 验 结 论	<p>共检 20 项, 所检项目符合 Q/XSY 1-2017 (备案号: QB/440681 77 8621-2014) 《装饰用不锈钢焊接管材》标准要求。</p> <div style="text-align: right;">  <p>佛山市质量计量监督检测中心 检验专用章 二〇二〇年五月十八日</p> </div>		
备注	本报告仅对来样负责。		

批准：曾耀斌（工程师）

审核：罗有雄

主检：邝家祥

广东省质量监督不锈钢建筑装饰材料检验站（佛山）

检 验 报 告

表号：QR-076-02

共 3 页 第 2 页

序号	检测项目		单位符号	标准要求	检测结果	单项判定	
1	表面质量		----	管材的外表应清洁，不应有裂纹、划伤、折叠、分层、氧化皮和明显的焊边缺陷。	符合	合格	
2			μm	圆管外径≤76.5mm时，其表面粗糙度不低于 Ra0.80um.	Ra0.40	合格	
3	尺寸偏差	圆管	外径	mm	32±0.02	32.0	合格
		方管	边长	mm	-----	-----	-----
			边长		-----	-----	-----
4	壁厚		mm	0.7±0.02	0.7	合格	
5	外形质量	弯曲度		mm/m	≤1.5	0.6	合格
6		扭转		-----	管材不得有明显的扭转	符合要求	合格
7		端头		-----	管材的两端头应与其轴线垂直，并应平整，不得有毛刺	符合要求	合格
8	力学性能	抗拉强度 (a b)		MPa	≥550	840	合格
9		屈服度 (a po.2)		MPa	≥335	452	合格
10		断后伸长率 (δ 5)		%	≥25	38	合格

审核：罗有雄

主检：邝家祥

广东省质量监督不锈钢建筑装饰材料检验站（佛山）

检 验 报 告

表号：QR-076-03

共 3 页 第 3 页

序号	检测项目		单位 符号	标准要求	检测结果	单项 判定
11	圆管 工艺性	压扁试验	—	将钢带试样的外径压扁至管径的 1/3 时,不得出现裂纹或裂口。	符合要求	合格
12		扩口试验	—	用锥度为 60° 的顶心将圆管试样的外径扩至管径的 6% 时,不得出现裂纹或裂口。	符合要求	合格
13	化学 成分	C	%	≤0.15	0.080	合格
14		S	—	≤0.030	0.014	合格
15		P	%	≤0.050	0.035	合格
16		Mn	%	9.00~11.50	10.71	合格
17		Si	%	≤0.75	0.45	合格
18		Cr	%	13.00~14.80	13.82	合格
19		Ni	%	0.90~1.50	1.228	合格
20	标志		—	<p>钢管外包装上应有以下标志内容: a) 产品名称、规格; b) 生产厂名称、地址; c) 本地准号; d) 商标等。</p> <p>标签上应注明如下内容: a) 产品名称; b) 标记; c) 壁厚允许偏差; d) 产品标准备案号; e) 企业名称、商标; f) 检验合格标志等。</p>	符合要求	合格
21	耐腐蚀性能		—	雾在试验周期为 24H 的中性盐试验 (NSS) 后,其腐蚀等级应达到 9.8 级。	9.8 级	合格

审核：罗有雄

主检：邝家祥

检 验 报 告

Test Report

兴上宇 合格证	
<small>XING SHANG YU</small>	
<small>产品名称：装饰用不锈钢焊接管材</small>	
<small>执行标准：QJXSY1-2017</small>	
<small>钢材牌号：12Cr13Mn11Ni</small>	
<small>产品规格：</small>	
<small>检验证号：</small>	
<small>生产单位：佛山市兴上宇不锈钢有限公司</small>	
<small>地址：佛山市南海区九江镇龙高公路金属材料区C25026</small>	
<small>电话：0757-86550010 86550200 传真：0757-86550300</small>	



广东省质量监督不锈钢建筑装饰材料检验站(佛山)
Guangdong Quality Supervision Testing Stainless Steel Materials for Building
Decoration(Foshan)



广东省质量监督不锈钢建筑装饰材料检验站（佛山）

检 验 报 告

表号：QR-063-01A

共 3 页 第 1 页

产品名称、型号、规格、商标、等级	装饰用焊接不锈钢管 19×0.5 (mm)	生产日期	-----
		编号或批号	-----
		样品单号	-----
委托单位	佛山市兴上宇不锈钢有限公司	检验类别	委托检验
委托单位地址	九江镇龙高公路钢铁市场 C26 号	样品数量	4×1m
生产单位 (委托方提供)	-----佛山市兴上宇不锈钢有限公司	接样日期	2020 年 5 月 11 日
生产单位地址 (委托方提供)	-----九江镇龙高公路钢铁市场 C26 号	接样人	叶穗芳
样品特征及状态	外观正常		
检验依据	Q/XSY 1-2017(备案日期：20171114) 备案号：QB/440605 77 7693-2014		
检 验 结 论	<p>共检 20 项，所检项目符合 Q/XSY 1-2017（备案号：QB/440681 77 8621-2014）《装饰用不锈钢焊接管材》标准要求。</p> <div style="text-align: right;">  <p>检验专用章 二〇二〇年五月十八日</p> </div>		
备注	本报告仅对来样负责。		

批准：曾耀斌（工程师）

审核：罗有雄

主检：邝家祥

广东省质量监督不锈钢建筑装饰材料检验站（佛山）

检 验 报 告

表号：QR-076-02

共3页 第2页

序号	检测项目		单位符号	标准要求	检测结果	单项判定	
1	表面质量		----	管材的外表应清洁，不应有裂纹、划伤、折叠、分层、氧化皮和明显的焊边缺陷。	符合	合格	
2			μm	圆管外径≤76.5mm时，其表面粗糙度不低于 Ra0.80um.	Ra0.40	合格	
3	尺寸偏差	圆管	外径	mm	19±0.02	19.0	合格
		方管	边长	mm	-----	----	----
			边长		-----	----	----
4	壁厚		mm	0.5±0.02	0.5	合格	
5	外形质量	弯曲度		mm/m	≤1.5	0.6	合格
6		扭转		-----	管材不得有明显的扭转	符合要求	合格
7		端头		-----	管材的两端头应与其轴线垂直，并应平整，不得有毛刺	符合要求	合格
8	力学性能	抗拉强度 (a b)		MPa	≥550	840	合格
9		屈服度 (a po.2)		MPa	≥335	452	合格
10		断后伸长率 (δ 5)		%	≥25	38	合格

审核：罗有雄

主检：邝家祥

广东省质量监督不锈钢建筑装饰材料检验站（佛山）

检 验 报 告

表号：QR-076-03

共 3 页 第 3 页

序号	检测项目		单位符号	标准要求	检测结果	单项判定
11	圆管工艺性	压扁试验	—	将钢带试样的外径压扁至管径的 1/3 时,不得出现裂纹或裂口。	符合要求	合格
12		扩口试验	—	用锥度为 60° 的顶心将圆管试样的外径扩至管径的 6%时,不得出现裂纹或裂口。	符合要求	合格
13	化学成分	C	%	≤0.15	0.080	合格
14		S	—	≤0.030	0.014	合格
15		P	%	≤0.050	0.035	合格
16		Mn	%	9.00~11.50	10.71	合格
17		Si	%	≤0.75	0.45	合格
18		Cr	%	13.00~14.80	13.82	合格
19		Ni	%	0.90~1.50	1.228	合格
20	标志		—	<p>钢管外包装上应有以下标志内容: a) 产品名称、规格; b) 生产厂名称、地址; c) 本地准号; d) 商标等。</p> <p>标签上应注明如下内容: a) 产品名称; b) 标记; c) 壁厚允许偏差; d) 产品标准备案号; e) 企业名称、商标; f) 检验合格标志等。</p>	符合要求	合格
21	耐腐蚀性能		—	雾在试验周期为 24H 的中性盐试验 (NSS) 后,其腐蚀等级应达到 9.8 级。	9.8 级	合格

审核：罗有雄

主检：邝家祥

开元壹号60地块公寓楼护窗栏杆、楼梯栏杆制作与安装工程---结算明细表

(合同约定: 结算价款=现场实际工程量*相应固定综合单价±变更、签证造价-其他应扣费用)

序号	项目位置	项目特征	单位	工程量	含税综合单价	合价(元)	备注
					(元)		
001	1#楼电梯间楼梯	900mm高楼梯栏杆	m	235.23	144.39	33964.86	现场实际工程量
002	2#楼电梯间楼梯	900mm高楼梯栏杆	m	235.23	144.39	33964.86	现场实际工程量
003	3#楼电梯间楼梯	900mm高楼梯栏杆	m	183.61	144.39	26511.45	现场实际工程量
004	4#楼电梯间楼梯	900mm高楼梯栏杆	m	185.72	144.39	26816.11	现场实际工程量
005	商业1#楼梯	900mm高楼梯栏杆	m	68.81	144.39	9935.48	现场实际工程量
006	商业2#楼梯	楼梯靠墙扶手	m	57.23	64.24	3676.46	现场实际工程量
007	商业3#楼梯	900mm高楼梯栏杆	m	28.56	144.39	4123.78	现场实际工程量
008	商业3#楼梯	楼梯靠墙扶手	m	38.20	64.24	2453.97	现场实际工程量
009	商业4#楼梯	900mm高楼梯栏杆	m	68.70	144.39	9919.59	现场实际工程量
010	商业5#楼梯	900mm高楼梯栏杆	m	69.97	144.39	10102.97	现场实际工程量
011	公寓楼东车库入口, 南侧人防楼梯	900mm高楼梯栏杆	m	23.51	144.39	3394.61	现场实际工程量
012	公寓楼东车库入口, 北侧人防楼梯	900mm高楼梯栏杆	m	25.43	144.39	3671.84	现场实际工程量
013	公寓楼南广场, 人防疏散口	900mm高楼梯栏杆	m	7.92	144.39	1143.57	现场实际工程量
014	西车库出口	900mm高楼梯栏杆	m	14.85	144.39	2144.19	现场实际工程量

015	东车库入口	900mm高楼梯栏杆	m	8.90	144.39	1285.07	现场实际工程量
016	负1层配电室门口	900mm高楼梯栏杆	m	9.60	144.39	1386.14	现场实际工程量
017	公寓楼0545房间	500mm高护窗栏杆	m	2.23	108.78	242.58	现场实际工程量
018	公寓楼0545房间	室内空调板处, 900mm高护窗栏杆	m	1.75	149.76	262.08	现场实际工程量
019	东、西塔电梯机房 楼梯	900mm高楼梯栏杆	m	-2.70	144.39	-389.85	按验收意见扣除
合计						174609.75	

河南杰筑建筑工程有限公司

2022年1月25日

