

设计变更 通知单

北京森磊源建筑规划设计有限公司		专业	建筑
建设单位	栾川县浩德颐康文旅有限公司	设计阶段	施工图
项目名称	中浩德·山水文苑S1地块	变更单编号	TBG-01
工程名称	1#-20#楼	共 2 页	第 1 页
		日期	2022.03.23

变更原因：应甲方要求

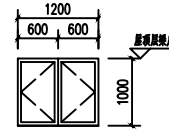
变更依据

变更内容：

- 1#、2#、3#、5#、6#、7#、8#、9#、10#、11#、13#、15#楼顶层平面图中楼梯间北侧窗均修改为内平开窗C1210'（1.5m以上设置手动开启装置），平面定位不变，窗洞顶设置在最高处贴梁底或板底，此窗详图详见附图1；
- 7#楼3-7层、13#楼3-8层楼梯间北侧窗C12145修改为C1210（1200宽X1000高），平面定位不变，窗洞顶标高贴梁底；
- 1#、5#、6#、9#、11#楼一层平面图、二层平面图中G轴交9轴及21轴处的C1110和C1120取消，修改为外平开窗C09522（950宽X2200高），窗洞口南侧平面定位距G轴1150，此窗详图详见附图2；
- 2#、3#楼一层平面图6轴、24轴、35轴处楼梯间的窗C0830修改为C0826（800宽X2600高），平面定位不变，此窗详图详见附图3；
- 7#、13#楼一层平面图中J轴至K轴交11轴及26轴处的C12145修改为修改为外平开窗C09522（950宽X2200高），窗洞口南侧平面定位距J轴1350，此窗详图详见附图2；
- 15#楼一层平面图中G轴至1/G轴交7轴及23轴处C0415修改为C0410，平面定位不变，窗顶贴梁底或板底，此窗详图详见附图4；
- 1#楼地下一层平面图中A轴上的窗户，窗台高修改为1250，窗尺寸大小及平面定位不变，详见附图5；
- 2#楼地下一层平面图中A轴上的窗户，窗台高修改为1350，窗高改为1750，平面定位不变，详见附图6；
- 3#楼地下一层平面图中A轴上的窗户，窗台高修改为850，窗高改为1750，平面定位不变，详见附图7；
- 7#、8#、13#楼地下一层平面图中A、B轴上所有窗的窗高由1700、1750修改为1800，窗台高相应修改为600，平面宽度及定位不变；
- 12#楼地下一层平面图中B轴上的窗高由原来的1700均修改为1800，窗台高修改为600，平面宽度B轴交3轴至13轴及17轴至27轴窗定位详图详见附图8；此窗详图详见附图9；
- 15#楼地下一层平面图中B轴交5轴至8轴、8轴至11轴、19轴至22轴、22轴至25轴处的C1818修改为C3518（3500宽X1800高），此窗平面定位距8轴及22轴1300，具体修改详附图10；
- 16#楼L轴交20轴至21轴处的厨房窗三层及以上的C1014均修改为C0914（900宽X1400高），平面定位距20轴450；
- 17#楼东单元一层平面图中楼梯间T轴交16轴至18轴处的窗C1210取消；18#、19#楼一层平面图中楼梯间K轴交8轴至10轴、20轴至22轴处的窗C1210取消；20#楼西单元一层平面图中楼梯间T轴交8轴至10轴处的窗C1210取消；
- 12#、16#、17#、18#、19#、20#楼F户型中客卫的窗均修改为C0614（600宽X1400高），平面定位距卫生间南侧墙体轴线距离为950；

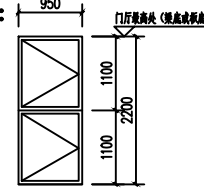
项目负责人		审核		校对		设计人	
签收单位				签收人		签收日期	

附图1:



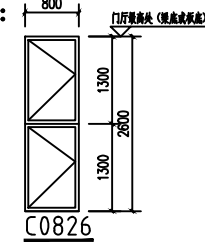
C1210'

附图2:



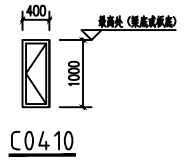
C09522

附图3:



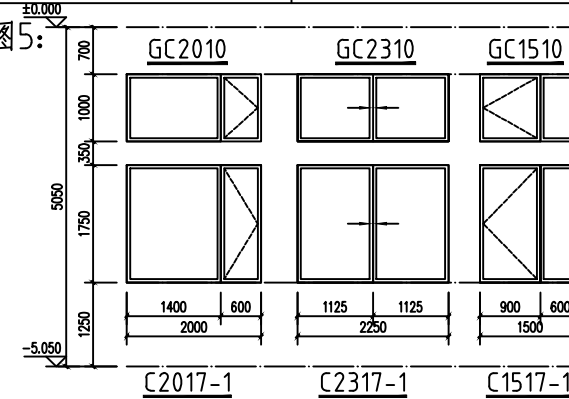
C0826

附图4:



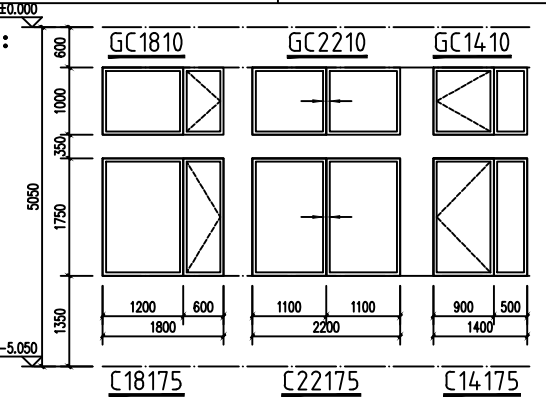
C0410

附图5:



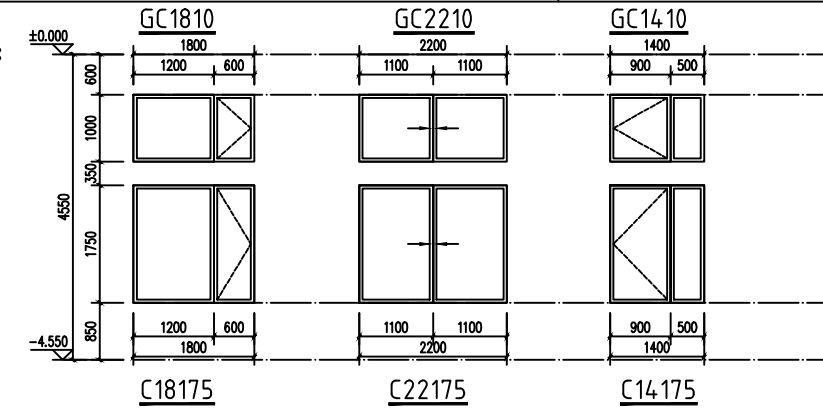
C2017-1 C2317-1 C1517-1

附图6:



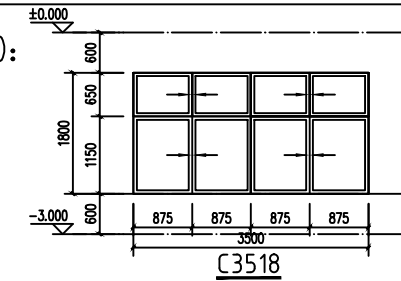
C18175 C22175 C14175

附图7:



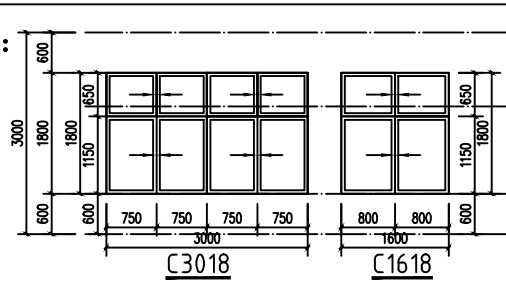
C18175 C22175 C14175

附图10:



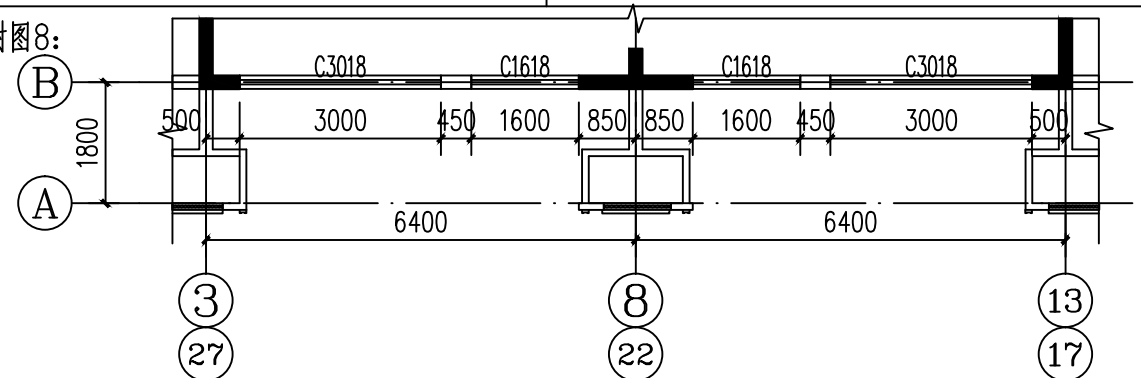
C3518

附图9:



C3018 C1618

附图8:



3 8 13 27 22 17