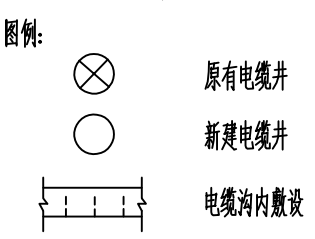
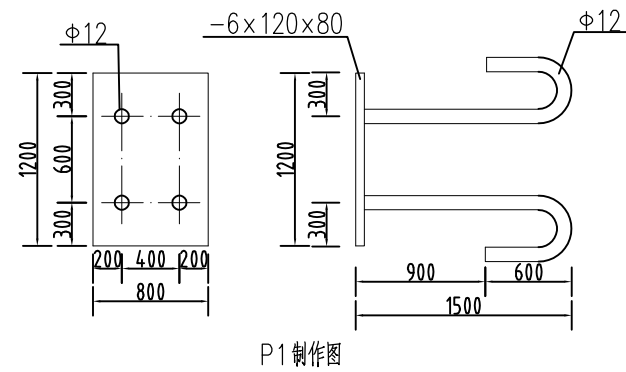
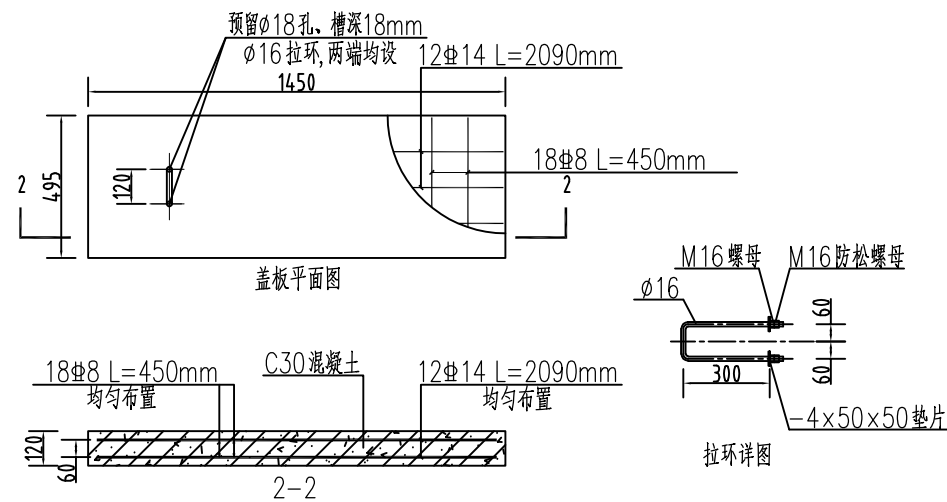
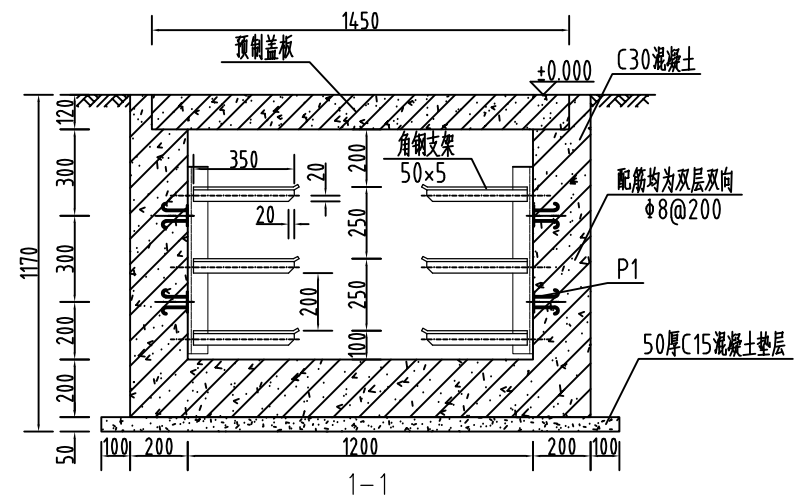
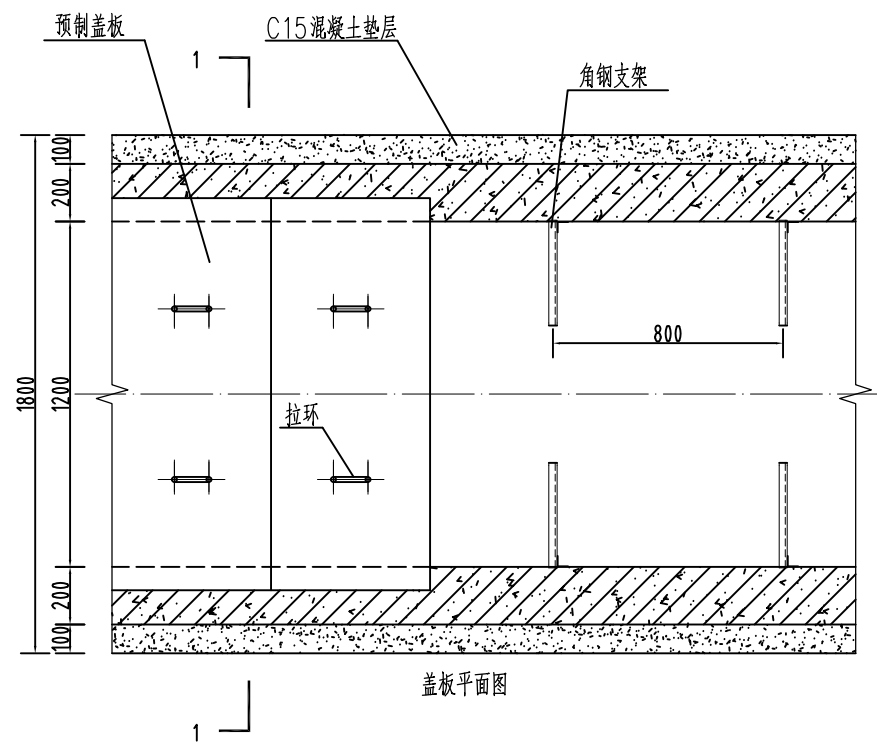


- 注：(1) A1-A9区段严禁设置电缆中间接头；
 (2) B1-A13区段仅能设置一个电缆中间接头，接头应为绕包接头或热缩接头，并加防爆盒、灭火弹。
 (3) 电缆横跨电缆沟时，严禁阻挡巡视通道，采用沟顶悬吊固定或沟底开槽埋设的方式。
 (4) 电缆出入孔洞处应进行防火封堵。
 (5) 接头两侧及邻近电缆2-3m范围内涂刷防火涂料。
 (6) 电缆直线段每30m、防火墙两侧、井口正下方1.5m处设置电缆信息标示牌。




河南恒源电力设计有限公司			洛阳浩德鑫置地有限公司开元壹号62#地块 10千伏开关站及其进线电源新建(进线电源部分)工程		施工图 设计阶段
证书等级及编号：乙级 A241029471					
批准	张宗明	校核	李艳玲	10kV电缆线路走径示意图	
审核	任玉仙	设计	李艳玲		
日期		比例			
图号					



说明:

- 1、基础采用C30混凝土，垫层采用C15混凝土，HRB400级钢筋。
- 2、P1为电缆沟预埋件，整体镀锌，所有外露铁件均镀锌防腐。
- 3、基础内墙采用20mm厚1:2防水砂浆光面。
- 4、每块盖板均设拉环。

 河南恒源电力设计有限公司			洛阳浩德鑫置地有限公司开元壹号62#地块 10千伏开关站及其进线电源新建(进线电源部分)工程	施工图 设计阶段
证书等级及编号: 乙级 A241029471				
批准	张宋明	校核	李艳玲	新建电缆沟详图
审核	任玉仙	设计	李艳玲	
日期		比例		
			图号	