

工程签证审批单

编号：

项目名称	栾川山水文苑 S1 地块及售楼部	工程名称	中浩德·山水文苑 S1 地块 5#楼
归属合同	栾川山水文苑 S1 地块及售楼部施工总承包合同	合同编号	LCS1-JA-016
签证部位	二层栏板变更		
施工单位	河南诚鹏建设工程有限公司		
签证内容	<p>签证内容：</p> <p>有我单位施工的中浩德·山水文苑 5#楼：1、结施-26 中：2.83m 已于 2021 年 4 月 14 日浇筑完成的，墙身大样图三及三（a），A 轴外标高 2.83 空调栏板（混凝土强度等级 C30、厚 100mm、高 720mm），依据图纸会审后结构附图 2 中的附图 3 降低为 420mm，其增加费用为浇筑 300mm 高栏板所有费用，凿除 300mm 高混凝土栏板混凝土、钢筋切断、垃圾清运、槽口找平抹灰等所有费用；2、结施-25 中：已于 2021 年 4 月 14 日浇筑完成的，墙身大样图二，A 轴外标高 2.83 阳台栏板高度为 720mm、厚 200mm 砖砌体依据图纸会审后结构附图 2 中的附图 2 更改为 150mm 厚、高 420mm 钢筋混凝土栏板，此处栏板竖向钢筋需要植筋，另需增加植筋及凿毛费用。请甲方对以上费用予以确认。</p> <p>后附：预算书、工程量及变更截图及照片</p> <p>施工单位经办人：(签字盖章)  日期：2022.5.11</p>		
监理单位意见	<p style="text-align: center;">情况属实</p> <p>监理工程师：(签字盖章)  日期：2022.5.13</p>		
项目工程部意见	<p>施工内容属实，变更内容属实。设计变更 A/3、8、13、17、22、22 轴外标高 2.83m 处空调栏板处，增加浇筑 A/3、8、8、13、17、22、22 轴外标高 2.83m 处栏板。</p> <p>专业工程师或经理  日期：2022.5.16</p> <p>工程总监：  日期：</p>		
成本管理部意见	<p>专业成本管理岗： 经核算 1000 元 日期：</p> <p>部门经理： 张磊 2023.4.7 日期：</p>		

项目总经理意见	
工程管理部意见	保正 日期: 2023.4.10
成本管理部意见	日期:
大运营中心意见	日期:
总裁意见	日期:
首席运营官意见	日期:
首席执行官意见	日期:
董事会/董事长意见	日期:

注: 1、本签证单一式四份, 施工单位、成本部、工程部各一份。

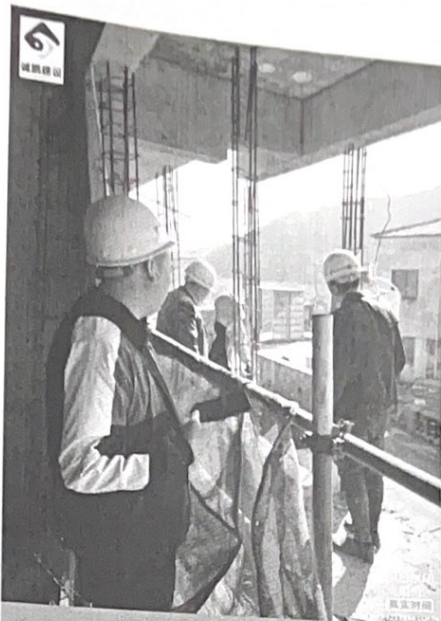
2、现场签证单<10万元, 由总裁审批; 现场签证单<30万元, 由首席执行官审批; 现场签证单≥30万元, 需董事长审批。



浩德·山水文苑

施工区域: S1-5号楼2层
 施工内容: 整改中
 拍摄时间: 2022.04.02 09:06
 天气: 晴 9°C
 地点: 栾川县·栾川派出所湾
 湖湾秀室

建设单位: 栾川县浩德康旅文化旅游有限公司
 施工单位: 河南程鹏建设工程有限公司
 监理单位: 建基工程咨询有限公司



浩德·山水文苑

施工区域: S1-5号楼2层
 施工内容: 整改中
 拍摄时间: 2022.04.02 09:06
 天气: 晴 9°C
 地点: 栾川县·栾川派出所湾
 湖湾秀室

建设单位: 栾川县浩德康旅文化旅游有限公司
 施工单位: 河南程鹏建设工程有限公司
 监理单位: 建基工程咨询有限公司

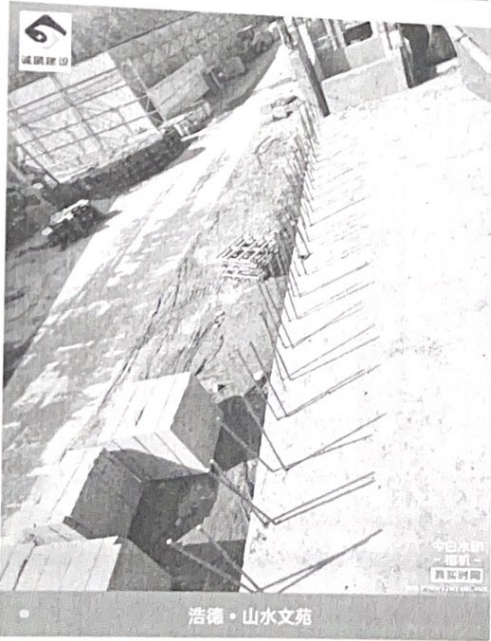


浩德·山水文苑

施工区域: S1-5号楼2层
 施工内容: 整改前
 拍摄时间: 2022.04.02 09:02
 天气: 晴 11°C
 地点: 栾川县·栾川派出所湾
 湖湾秀室

建设单位: 栾川县浩德康旅文化旅游有限公司
 施工单位: 河南程鹏建设工程有限公司
 监理单位: 建基工程咨询有限公司





浩德·山水文苑

施工区域: S1-5号楼2层
 施工内容: 南侧阳台盖板植筋
 拍摄时间: 2022.04.07 10:04

天气: 浮尘 11°C
 地点: 栾川县·栾川派出所湾
 澗警务室

建设单位: 栾川县浩德康文旅有限公司
 施工单位: 河南程鼎建设工程有限公司
 监理单位: 建基工程咨询有限公司

浩德·山水文苑

施工区域: S1-5号楼2层
 施工内容: 南侧阳台盖板植筋
 拍摄时间: 2022.04.07 10:01

天气: 浮尘 18°C
 地点: 栾川县·栾川派出所湾
 澗警务室

建设单位: 栾川县浩德康文旅有限公司
 施工单位: 河南程鼎建设工程有限公司
 监理单位: 建基工程咨询有限公司

设计变更 通知单

北京森磊源建筑规划设计有限公司

建设单位 栾川县浩德颐康文旅有限公司

项目名称 中浩德·山水文苑

工程名称 5#楼

专业 建筑

设计阶段 施工图

变更单编号 BG-02

共 2 页 第 1 页

日期 2021.4.20

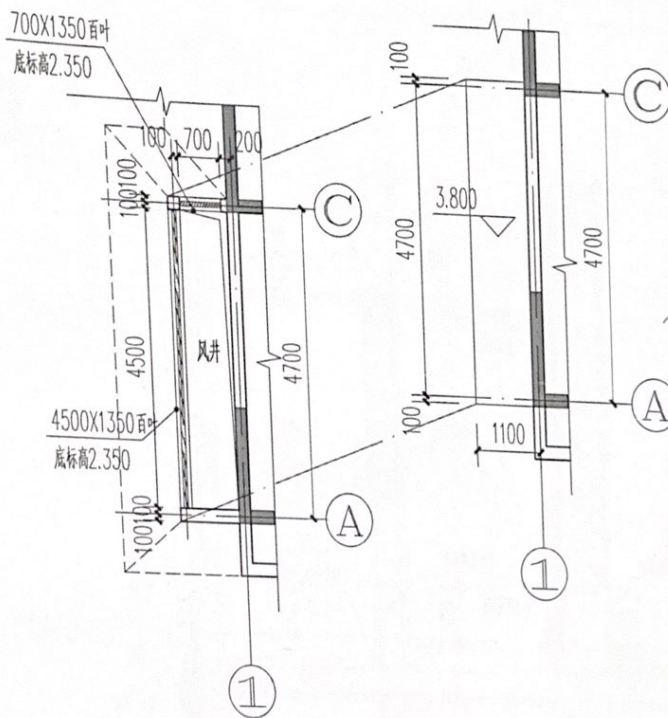
变更原因: 根据方案修改和补充图纸

变更依据

其他专业提供的资料

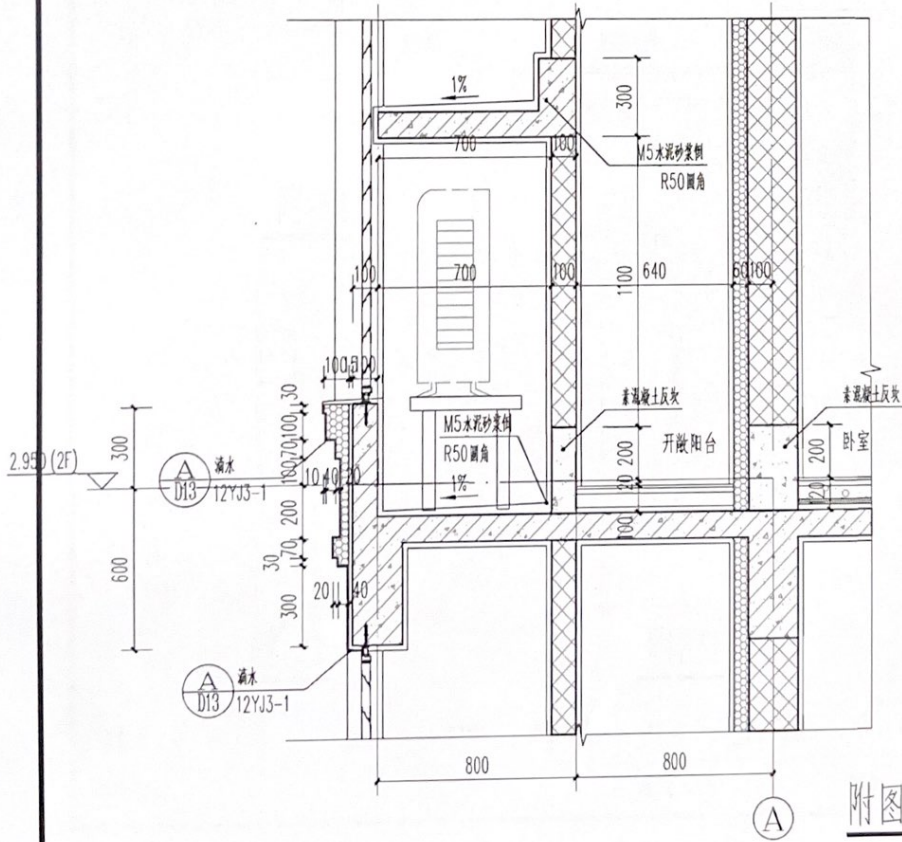
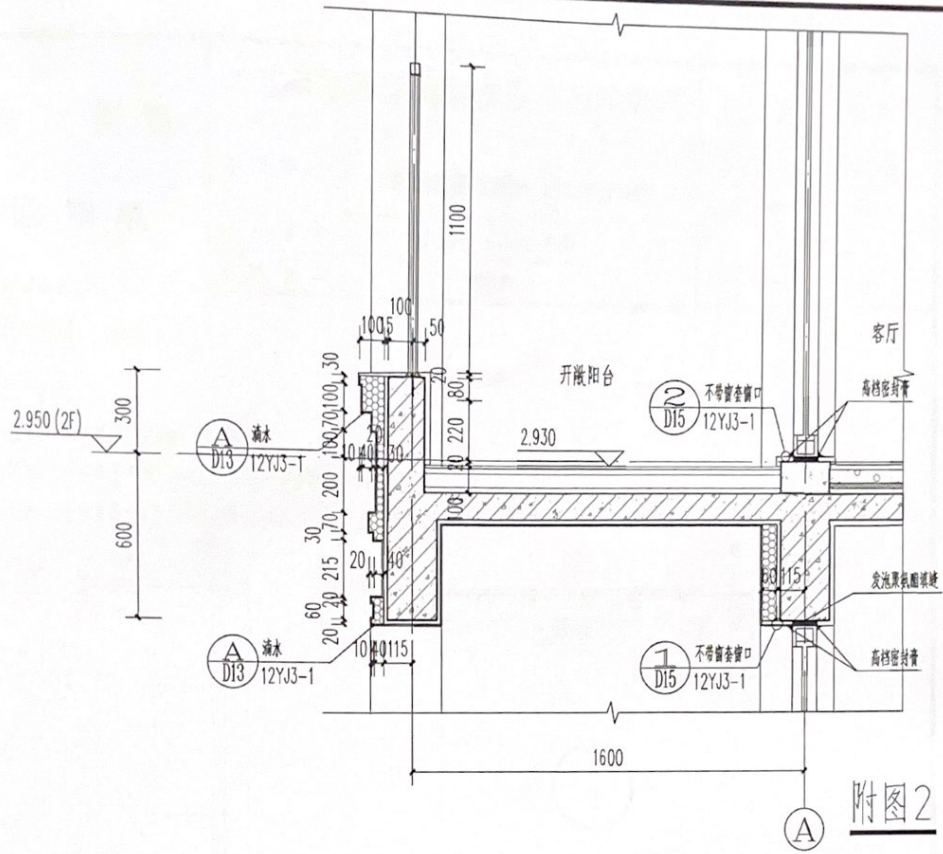
变更内容:

- 1、根据地库最终图纸修改5#左下角风井, 见附图1。
- 2、取消主卧和客厅共用空调板处中间空调板留 $\Phi 75$ 预留孔。
- 3、根据方案腰线须下移300, 修改墙身大样图2的二层处节点, 见附图2;
修改墙身大样图3的二层处节点, 见附图3。



附图1

项目负责人	周卫华 唐莎莎	审核	刘文渊 刘如刚	校对	刘军强 刘如刚	设计人	秦宏 秦宏
签收单位		签收人		签收日期			



设计变更

通知单

北京森磊源建筑规划设计有限公司

专业

结构

建设单位

栾川县浩德颐康文旅有限公司

设计阶段

施工图

项目名称

中浩德·山水文苑

变更单编号

BG-02

工程名称

5#楼

共 1 页

第 1 页

日期

2021.04

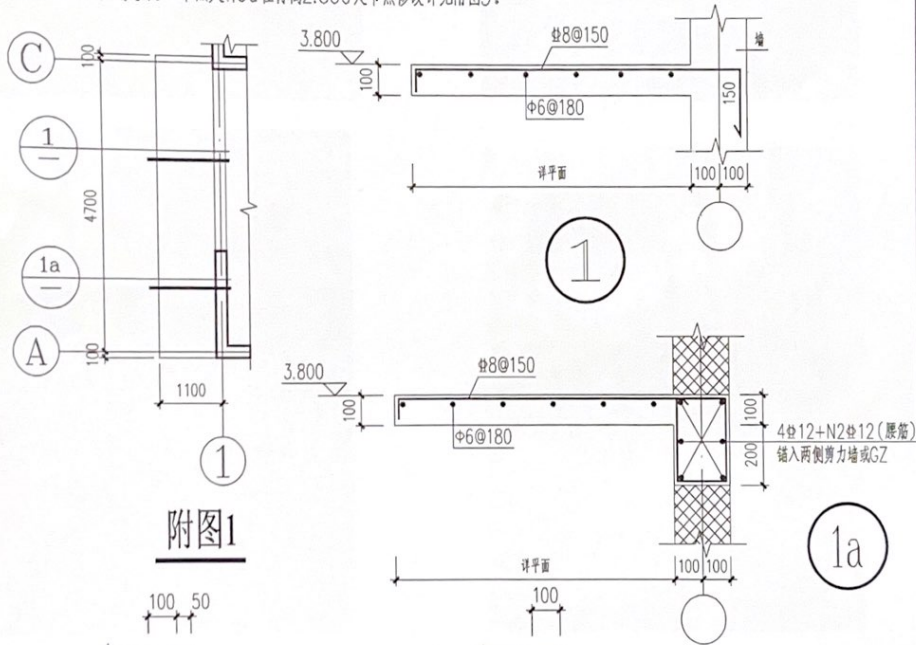
变更原因：建筑修改

变更依据

建筑修改

变更内容：

- 1、结施-13中增设风井盖板，详见附图1。
- 2、结施-25中节点大样2标高2.830处节点修改详见附图2。
- 3、结施-26中节点大样3，节点大样3a在标高2.830处节点修改详见附图3。



附图1

附图2

附图3

项目负责人	杨明	审核	李博	校对	王源	设计人	王源
签收单位				签收人		签收日期	



栾川山水文苑项目

5号楼: 130-057-0327

计 数: 238

施工区域: 二层

施工内容: 已施工完成的栏板

监理责任人: 刘万进

拍摄时间: 2021.05.13 09:19

天 气: 阴 20°C

地 点: 洛阳市·栾川派出所湾湾警务室

建设单位: 浩德鑫置地有限公司
 监理单位: 河南建基
 施工单位: 河南诚鹏建设工程有限公司

今日水印
一相机
水印相机



栾川山水文苑项目

5号楼: 130-057-0326

计 数: 237

施工区域: 二层

施工内容: 已施工完成的栏板

监理责任人: 刘万进

拍摄时间: 2021.05.13 09:19

天 气: 阴 20°C

地 点: 洛阳市·栾川派出所湾湾警务室

建设单位: 浩德鑫置地有限公司
 监理单位: 河南建基
 施工单位: 河南诚鹏建设工程有限公司

今日水印
一相机
水印相机

栾川山水文苑项目

5号楼: 130-057-0328

计 数: 239

施工区域: 二层

施工内容: 已施工完成的栏板

监理责任人: 刘万进

拍摄时间: 2021.05.13 09:19

天 气: 阴 20°C

地 点: 洛阳市·栾川派出所湾湾警务室

建设单位: 浩德鑫置地有限公司
 监理单位: 河南建基
 施工单位: 河南诚鹏建设工程有限公司

今日水印
一相机
水印相机

栾川山水文苑项目

施工内容: 5#楼一层梁板钢筋验收

拍摄时间: 2021.04.13 22:01

天 气: 阴 12°C

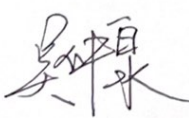
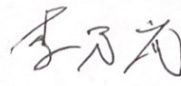
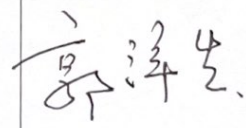
地 点: 洛阳市栾川县·008乡道

建设单位: 浩德鑫置地有限公司
 监理单位: 河南建基
 施工单位: 河南诚鹏建设工程有限公司

今日水印
一相机
水印相机

现场会签表

编号: 2022-05/0

工程名称	中浩德·山水文苑(栾川)S1地块项目	
相关楼号	5#楼	
<p>内容: (后附照片)</p> <p>有我单位施工的中浩德·山水文苑 5#楼: 1、结施-26中: 2.83m 已于 2021 年 4 月 14 日浇筑完成的, 墙身大样图三及三(a), A 轴外标高 2.83 空调栏板(混凝土强度等级 C30、厚 100mm、高 720mm), 依据图纸会审后结构附图 2 中的附图 3 降低为 420mm, 其增加费用为浇筑 300mm 高栏板所有费用, 凿除 300mm 高混凝土栏板混凝土、钢筋切断、垃圾清运、檐口找平抹灰等工作; 经现场测量剔除钢筋混凝土栏板 $0.3 \times 0.1 \times 1.3 \times 6 = 0.24 \text{m}^3$; 栏板内钢筋: 三级钢直径 8: $0.4 \times 9 \times 6 \times 0.395 = 8.53 \text{kg}$; 三级钢直径 6.5: $1.7 \times 2 \times 6 \times 0.26 = 5.3 \text{kg}$;</p> <p>2、结施-25中: 已于 2021 年 4 月 14 日浇筑完成的, 墙身大样图二, A 轴外标高 2.83 阳台栏板高度为 720mm、厚 200mm 砖砌体依据图纸会审后结构附图 2 中的附图 2 更改为 150mm 厚、高 420mm 钢筋混凝土栏板, 此处栏板竖向钢筋需要植筋, 另需增加植筋及凿毛费用。经现场实际核查增加三级钢 8 的植筋数量为 224 根。</p> <p>后附: 工程量及变更截图、现场照片</p>		
建设单位:	监理单位:	施工单位:
现场负责人:	现场负责人:	现场负责人:
		
2022 年 5 月 10 日	2022 年 5 月 10 日	2022 年 5 月 10 日