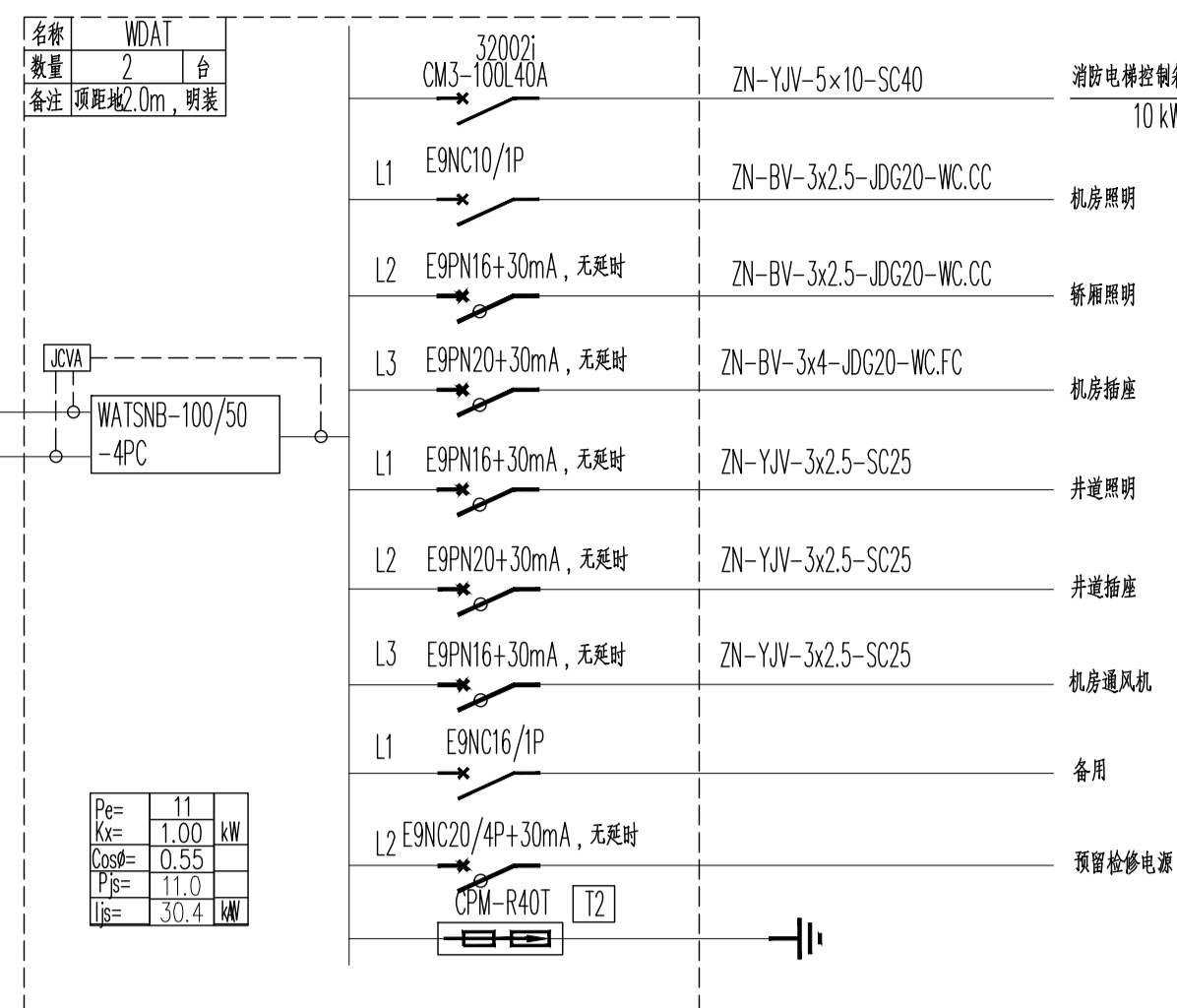


设计修改通知单

发往单位	洛阳洛德康置业有限公司	项目号	HNJY-03-2021-12-01
项目名称	山水文苑1#楼	专业	电气
修改对其他专业是否有影响:	有 <input type="checkbox"/> 无 <input checked="" type="checkbox"/>	重大设计变更:	是 <input type="checkbox"/> 否 <input checked="" type="checkbox"/>
编号	电修-02	日期	

由于图面错误, 进行如下修改:

1. 补充电梯配电柜机房照明, 机房插座出线回路, 详见下图。

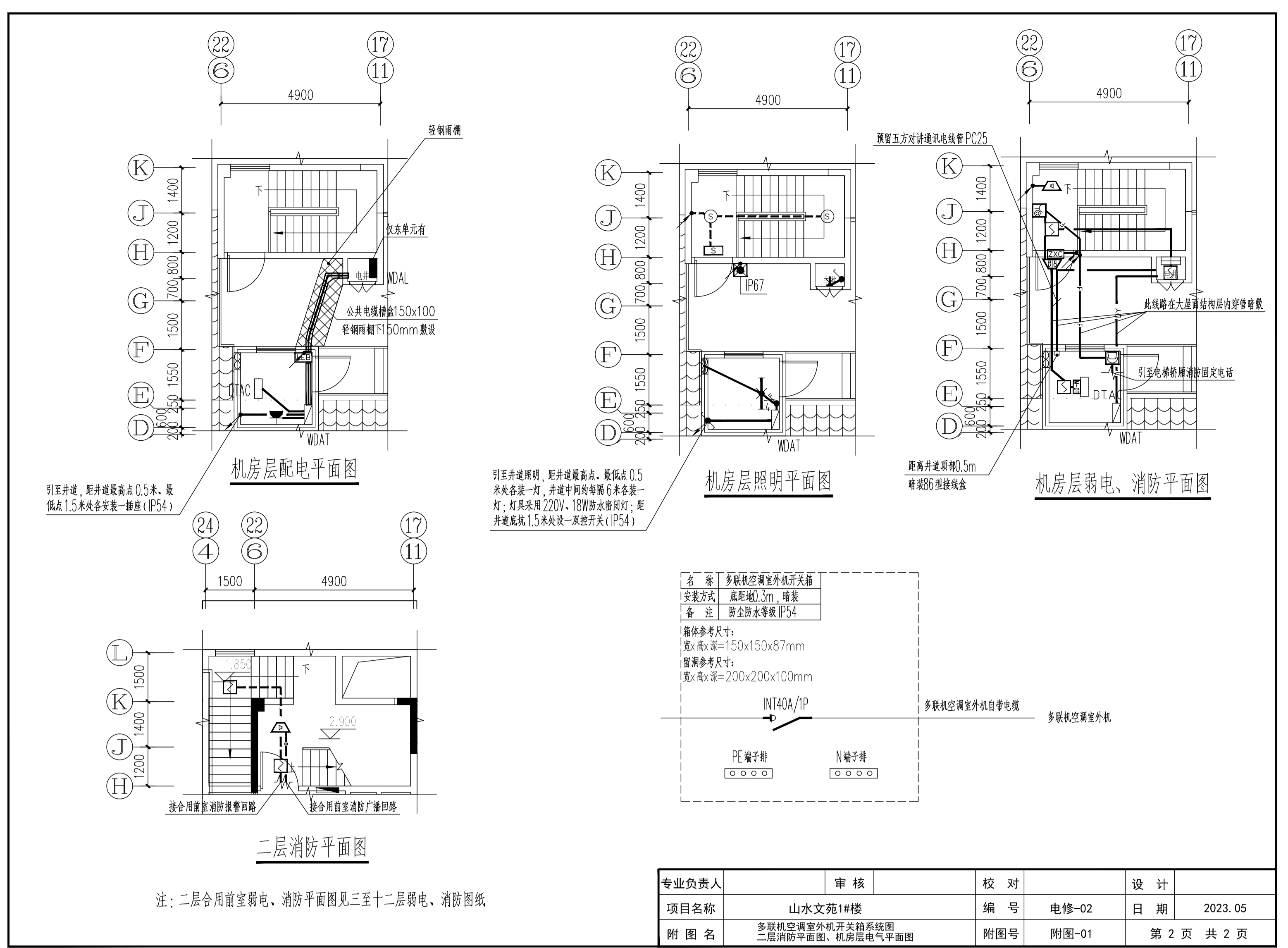


2. 由于蓝图打印错误, 二层核心筒消防平面图, 机房电气图缺建筑图, 缺少联锁控制室外机开关系统图, 现补充, 详见附图-01。  
3. 以下空白。

重大变更须经原设计单位审查合格, 方可用于施工。

专业负责人	审核	校对	设计
设计单位	河南甲元建筑设计有限公司	日期	2023.05
签字	签字	签字	签字

注: 本单一式九份, 建设单位八份, 公司存档一份。 第 1 页 共 2 页

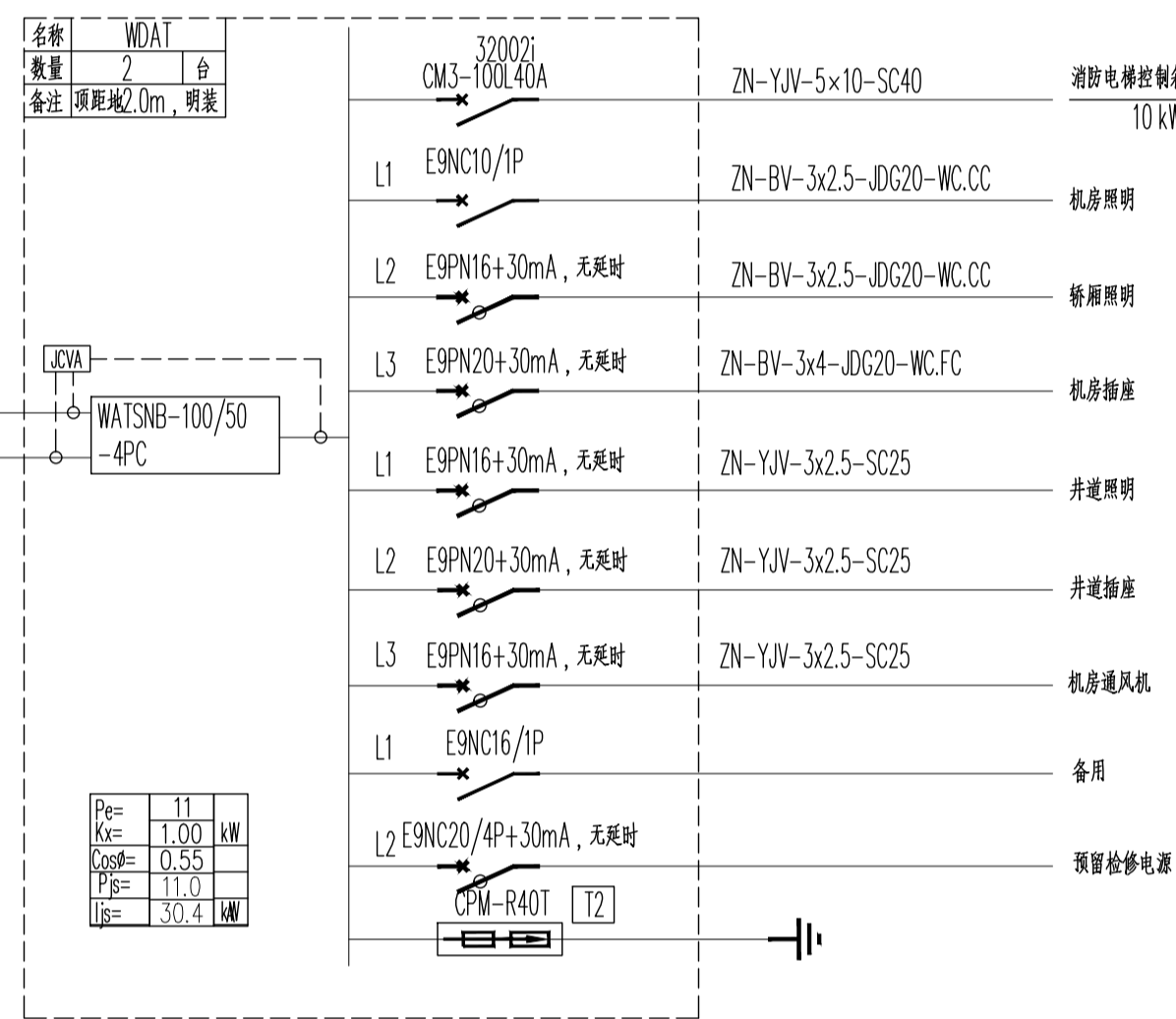


设计修改通知单

发往单位	洛阳洛德康置业有限公司	项目号	HNJY-03-2021-12-01
项目名称	山水文苑9#楼	专业	电气
修改对其他专业是否有影响:	有 <input type="checkbox"/> 无 <input checked="" type="checkbox"/>	重大设计变更:	是 <input type="checkbox"/> 否 <input checked="" type="checkbox"/>
编号	电修-02	日期	

由于图面错误, 进行如下修改:

1. 补充电梯配电柜机房照明, 机房插座出线回路, 详见下图。

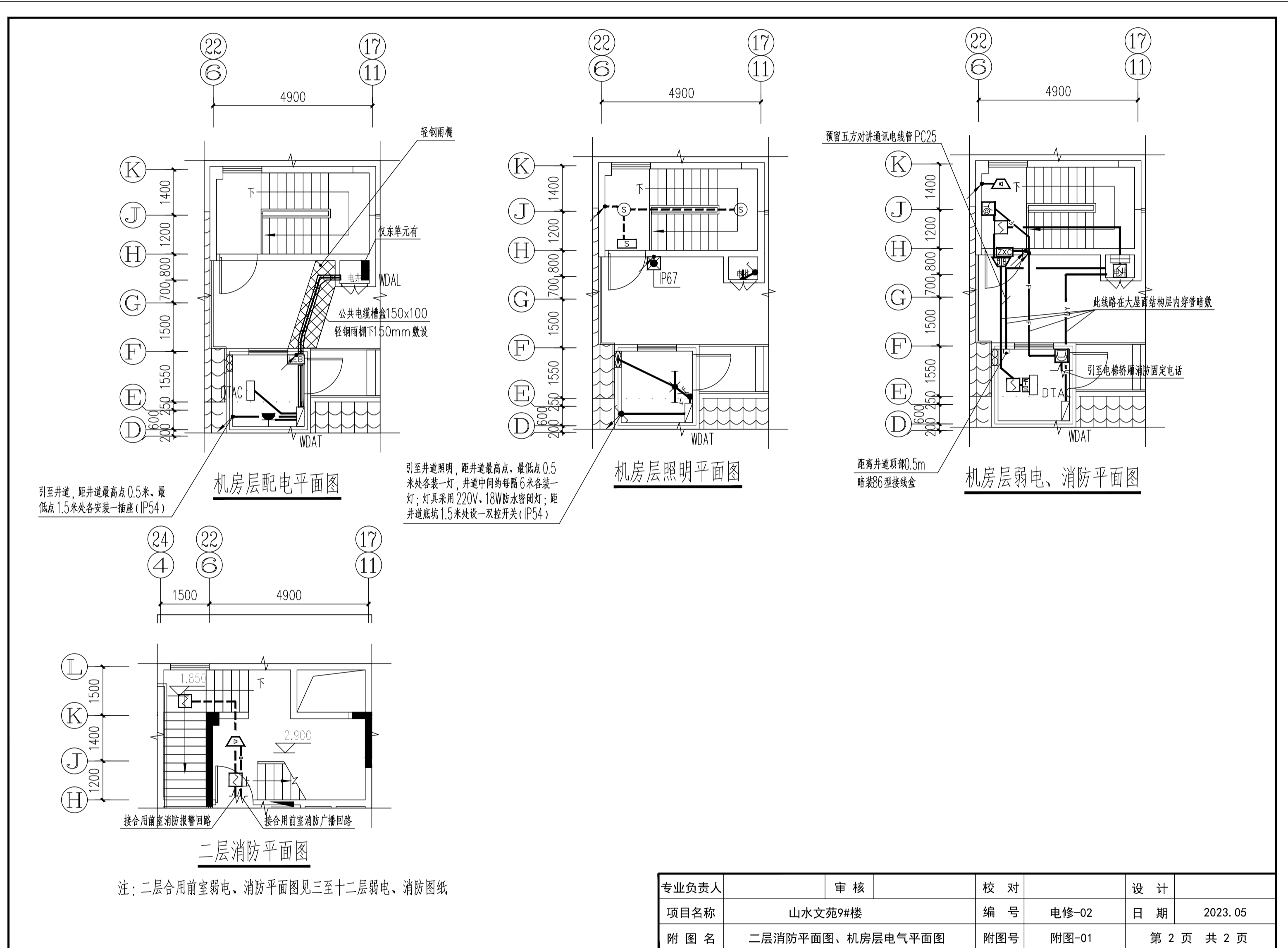


2. 由于蓝图打印错误, 二层核心筒消防平面图, 机房电气图缺建筑图, 缺少联锁控制室外机开关系统图, 现补充, 详见附图-01。  
3. 以下空白。

重大变更须经原设计单位审查合格, 方可用于施工。

专业负责人	审核	校对	设计
设计单位	河南甲元建筑设计有限公司	日期	2023.05
签字	签字	签字	签字

注: 本单一式九份, 建设单位八份, 公司存档一份。 第 1 页 共 2 页

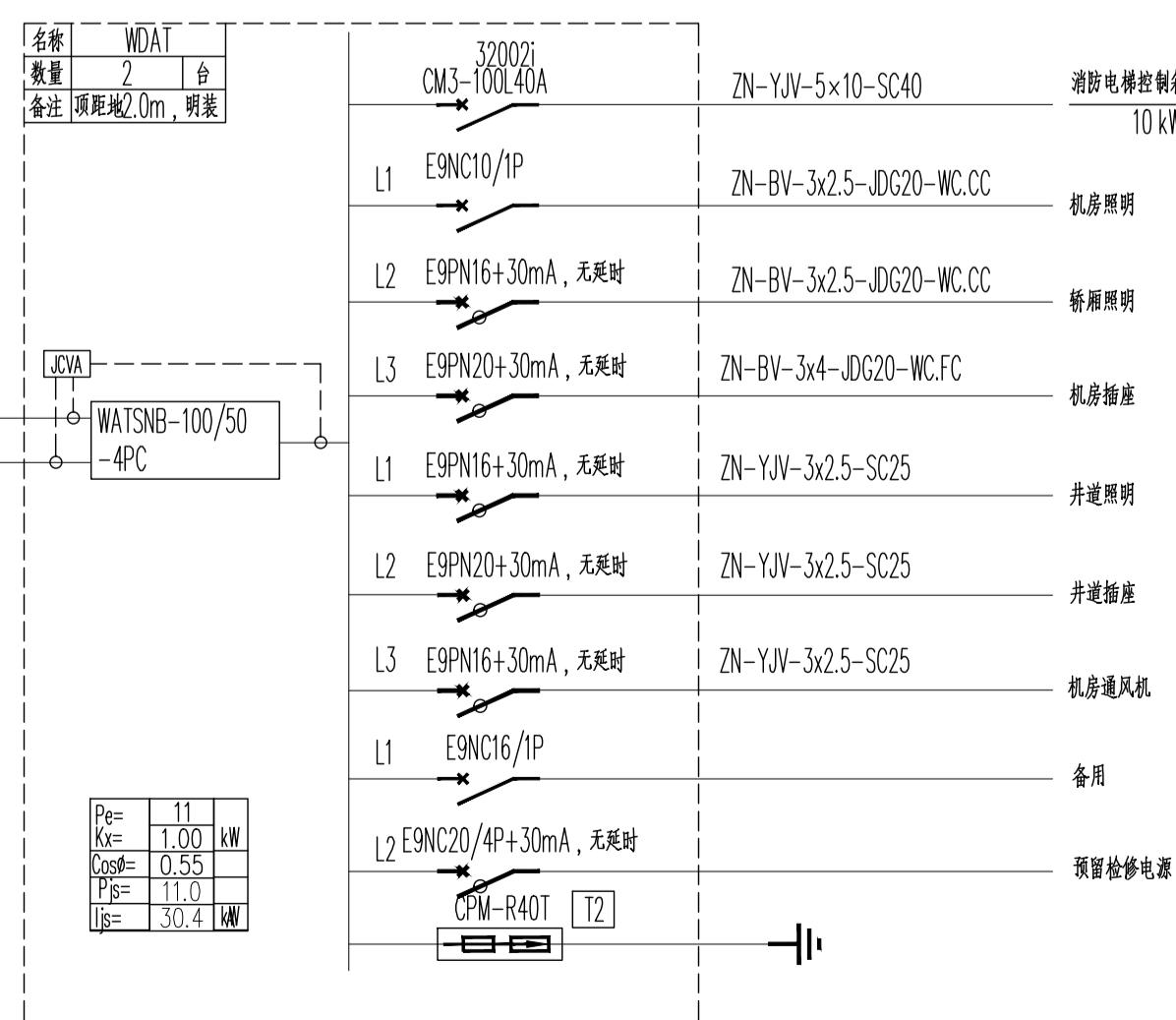


设计修改通知单

发往单位	洛阳洛德康置业有限公司	项目号	HNJY-03-2021-12-01
项目名称	山水文苑10#楼	专业	电气
修改对其他专业是否有影响:	有 <input type="checkbox"/> 无 <input checked="" type="checkbox"/>	重大设计变更:	是 <input type="checkbox"/> 否 <input checked="" type="checkbox"/>
编号	电修-02	日期	

由于图面错误, 进行如下修改:

1. 补充电梯配电柜机房照明, 机房插座出线回路, 详见下图。



2. 以下空白。

重大变更须经原设计单位审查合格, 方可用于施工。

专业负责人	审核	校对	设计
设计单位	河南甲元建筑设计有限公司	日期	2023.05
签字	签字	签字	签字

注: 本单一式九份, 建设单位八份, 公司存档一份。 第 1 页 共 1 页