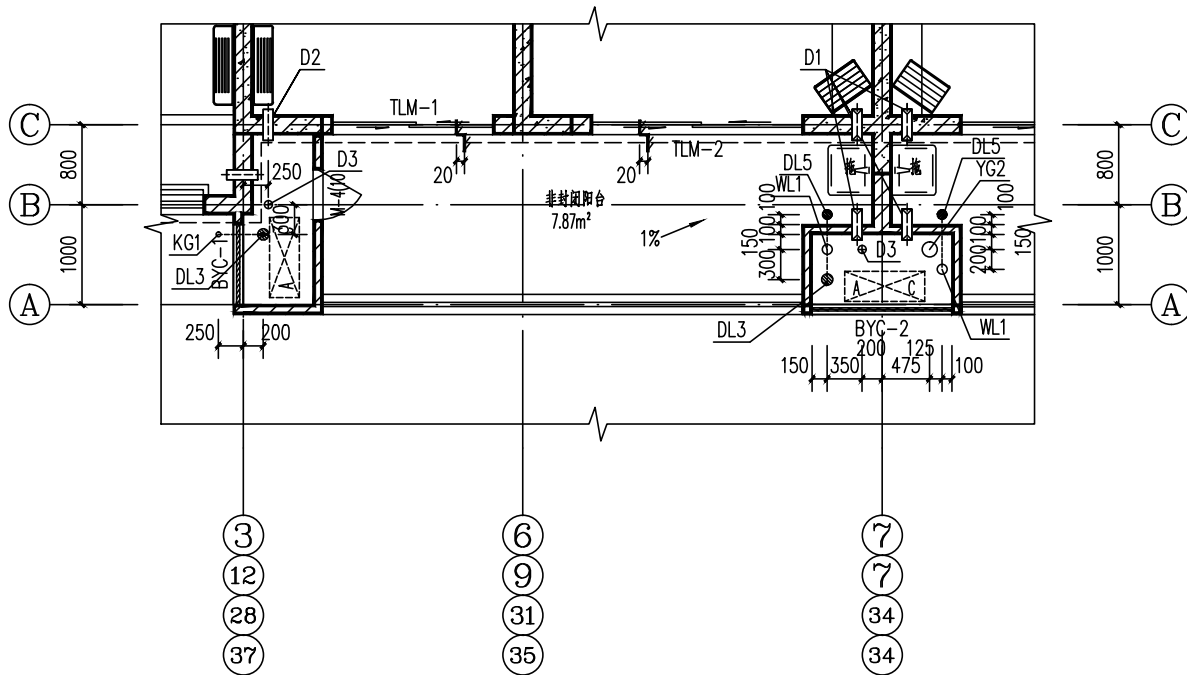


设计修改通知单

发往单位	河南浩德新澜置业有限公司	项目号	HNJY-03-2022-1201
项目名称	伊河湾3#楼	专业	建筑
修改对其他专业是否有影响：	有 <input checked="" type="checkbox"/> 无 <input type="checkbox"/>	重大设计变更：	是 <input type="checkbox"/> 否 <input checked="" type="checkbox"/>
		编号	建修-03

应甲方要求，图纸做如下修改：

1、修改非封闭阳台地漏及立管位置，其余不变，具体修改详见下图。



非封闭阳台节点修改图 1:50

• DL3 空调板地漏	YG1 ϕ 70PVC 阳台雨水立管
• DL4 阳台雨水地漏	WL1 ϕ 110PVC 污水立管
• DL5 拖布池地漏	YG2 ϕ 100PVC 雨水立管
KG1 ϕ 50PVC 冷凝水立管	

2、以下空白。

重大变更须经原施工图审查单位审查合格后，方可用于施工。

气	
电	
暖	
通	
建	
构	
给	
排	
水	

专业负责人		审核		校对		设计	
设计单位	河南甲元建筑设计有限公司	日期	2023.07	签收			

注：本单一式九份，建设单位八份，公司存档一份。