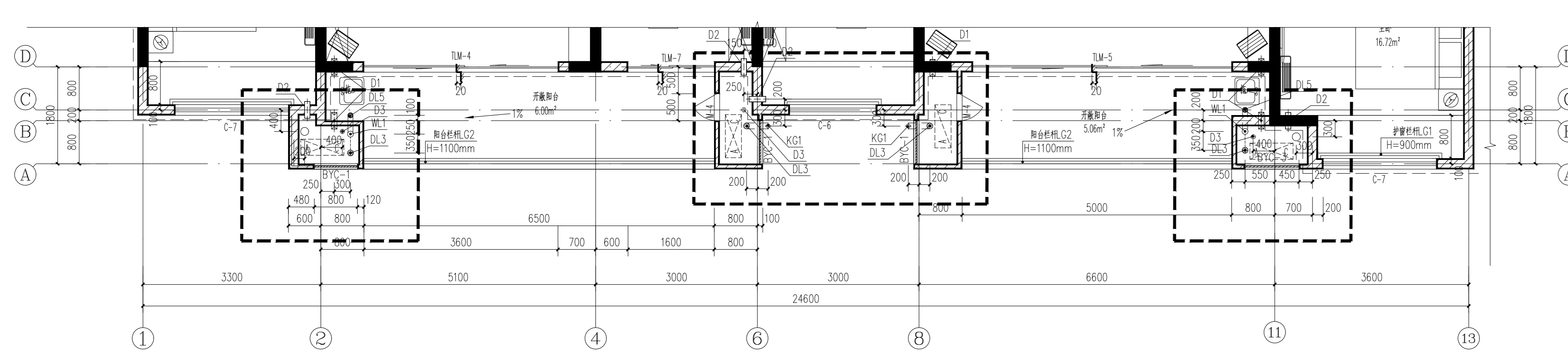
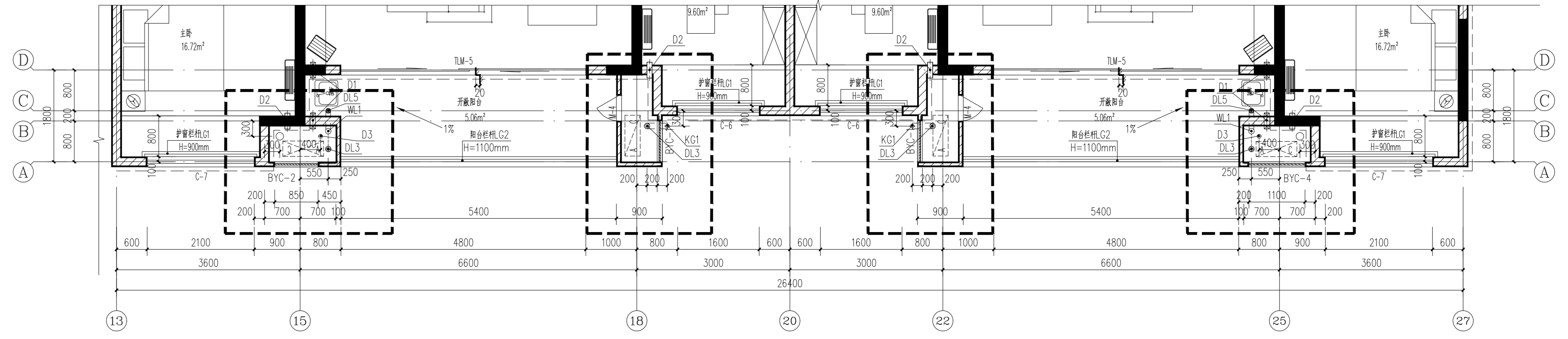




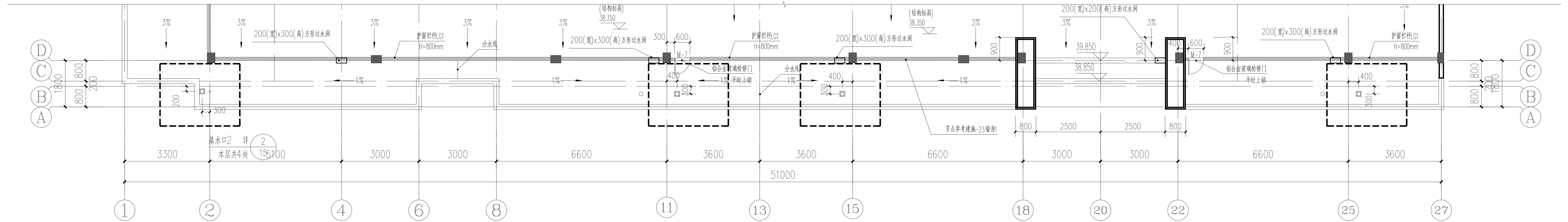
DL3 空调板地漏	KG1 $\phi$ 50PVC 冷凝水立管	YG2 $\phi$ 100PVC 雨水立管
DL4 阳台雨水地漏	YG1 $\phi$ 70PVC 阳台雨水立管	D3: 双层空调板中间板空调洞, 预埋 $\phi$ 80PVC 套管。
DL5 拖布池地漏	WL1 $\phi$ 110PVC 污水立管	



非封闭阳台节点修改图(一) 1:50



非封闭阳台节点修改图(二) 1:50



屋顶雨水管修改 1:100

为局部修改部分

专业负责人		审核		校对		设计	
项目名称	伊河湾 5#楼		编号	建修-03		日期	2023.07
附图名	地漏立管修改图		附图号	附图-01		第 2 页 共 2 页	