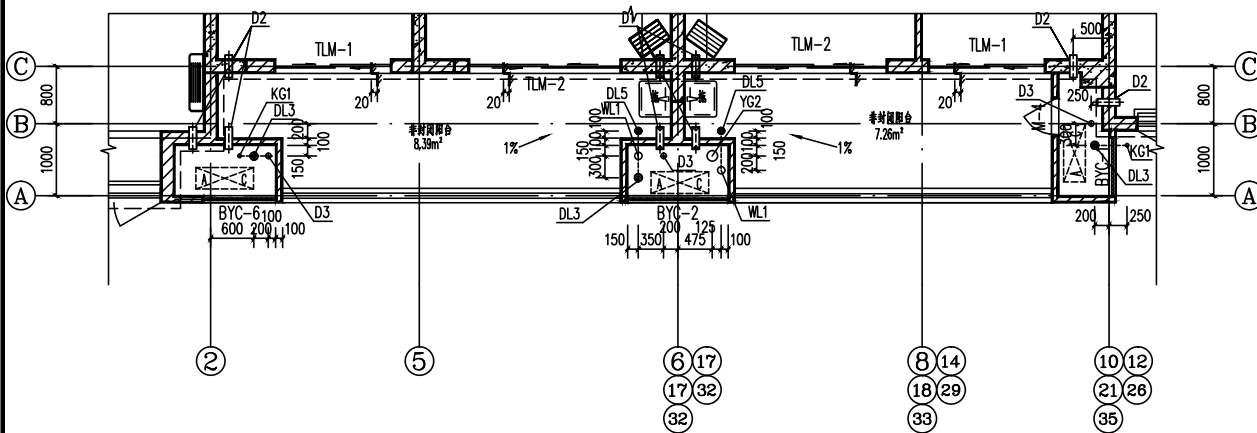


设计修改通知单

发往单位	河南浩德新澜置业有限公司	项目号	HNJY-03-2022-1201
项目名称	伊河湾6#楼	专业	建筑
修改对其他专业是否有影响：	有 <input checked="" type="checkbox"/> 无 <input type="checkbox"/>	重大设计变更：	是 <input type="checkbox"/> 否 <input checked="" type="checkbox"/>
		编号	建修-02

应甲方要求，图纸做如下修改：

1、修改非封闭阳台地漏及立管位置，其余不变，具体修改详见下图。



非封闭阳台节点修改图 1:50

• DL3 空调板地漏	Y G1 ϕ 70PVC阳台雨水立管
• DL4 阳台雨水地漏	W L1 ϕ 110PVC污水立管
• DL5 拖布池地漏	Y G2 ϕ 100PVC雨水立管
KG1 ϕ 50PVC冷凝水立管	

2、以下空白。

重大变更须经原施工图审查单位审查合格后，方可用于施工。

气	通
电	暖
建	构
结	给
水	排

专业负责人		审核		校对		设计	
设计单位	河南甲元建筑设计有限公司			日期	2023.07	签收	

注：本单一式九份，建设单位八份，公司存档一份。