

工程签证审批单

编号：YHW-23-014

项目名称	伊河湾项目	工程名称	3#楼北侧地下车库
归属合同	伊河湾项目施工总承包工程	合同编号	LFC.C06-JA-007

签证部位：3#楼北侧地下车库顶板防水卷材修补

施工单位：中铁电气化局集团北京建筑工程有限公司洛阳伊河湾项目经理部

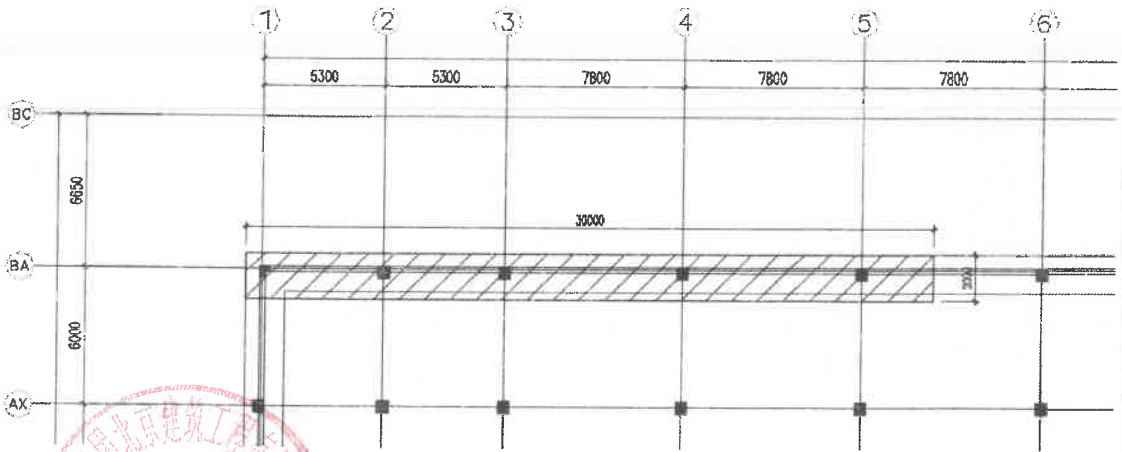
内容：

根据贵公司于2023年4月15日通知，3#楼北侧地下车库顶板AX-BA/1-6轴防水卷材被景观单位土方施工损坏，需对破损的防水卷材进行修补，修补的工程量如下：

1、工程量。

序号	材料名称	规格型号	尺寸 (m)	面积 (m ²)
1	种植屋面用耐根穿刺防水卷材	耐根穿刺 SBS II PY PE PE 4 10	2*30	60

签证内容



图片见附件：

施工单位经办人：(签字盖章)

宋和旭

日期：

监理单位

经核实该处防水卷材修复费用经核定，予以认可并支付。

意见

监理工程师：(签字盖章)

马峰

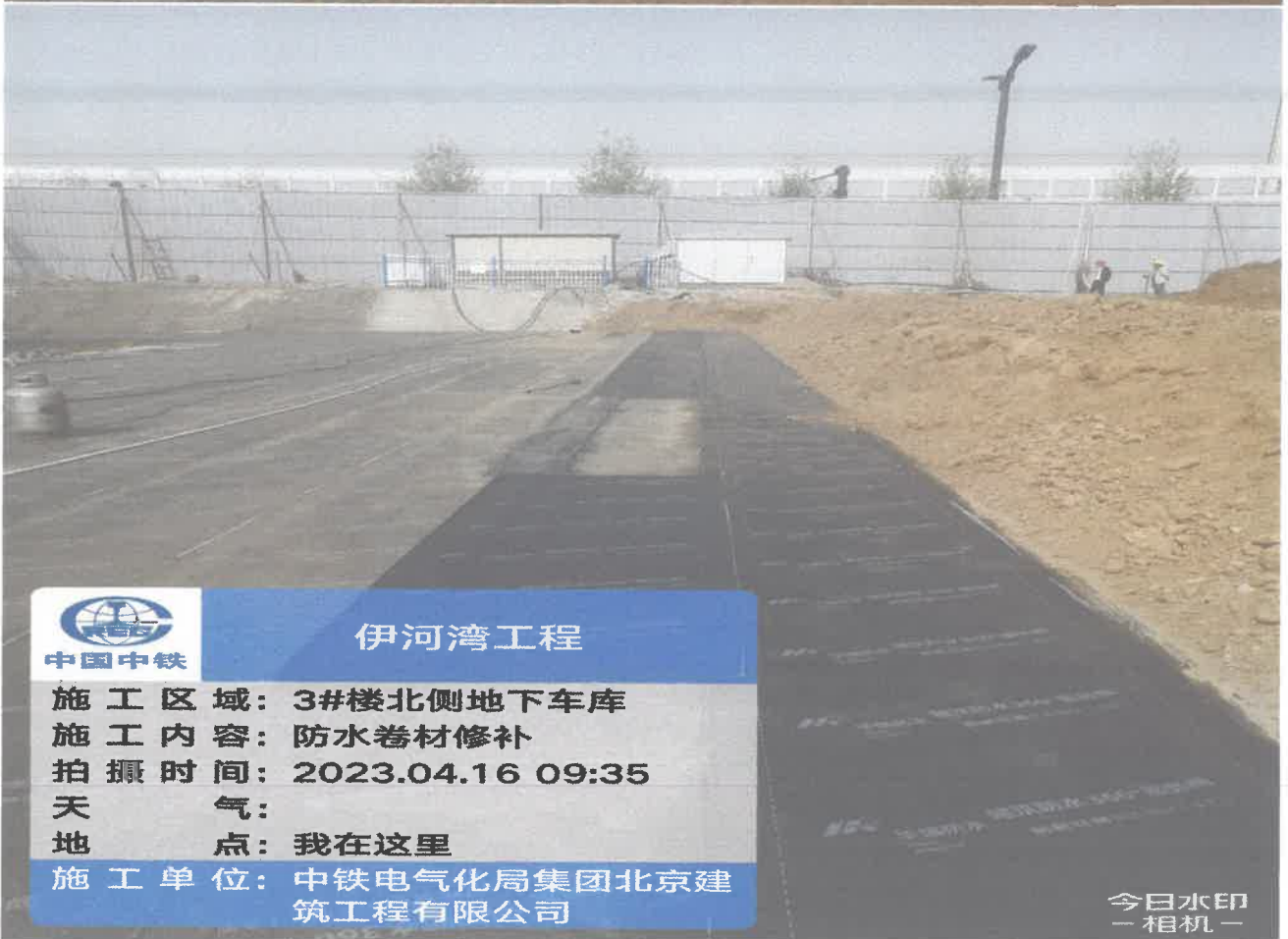
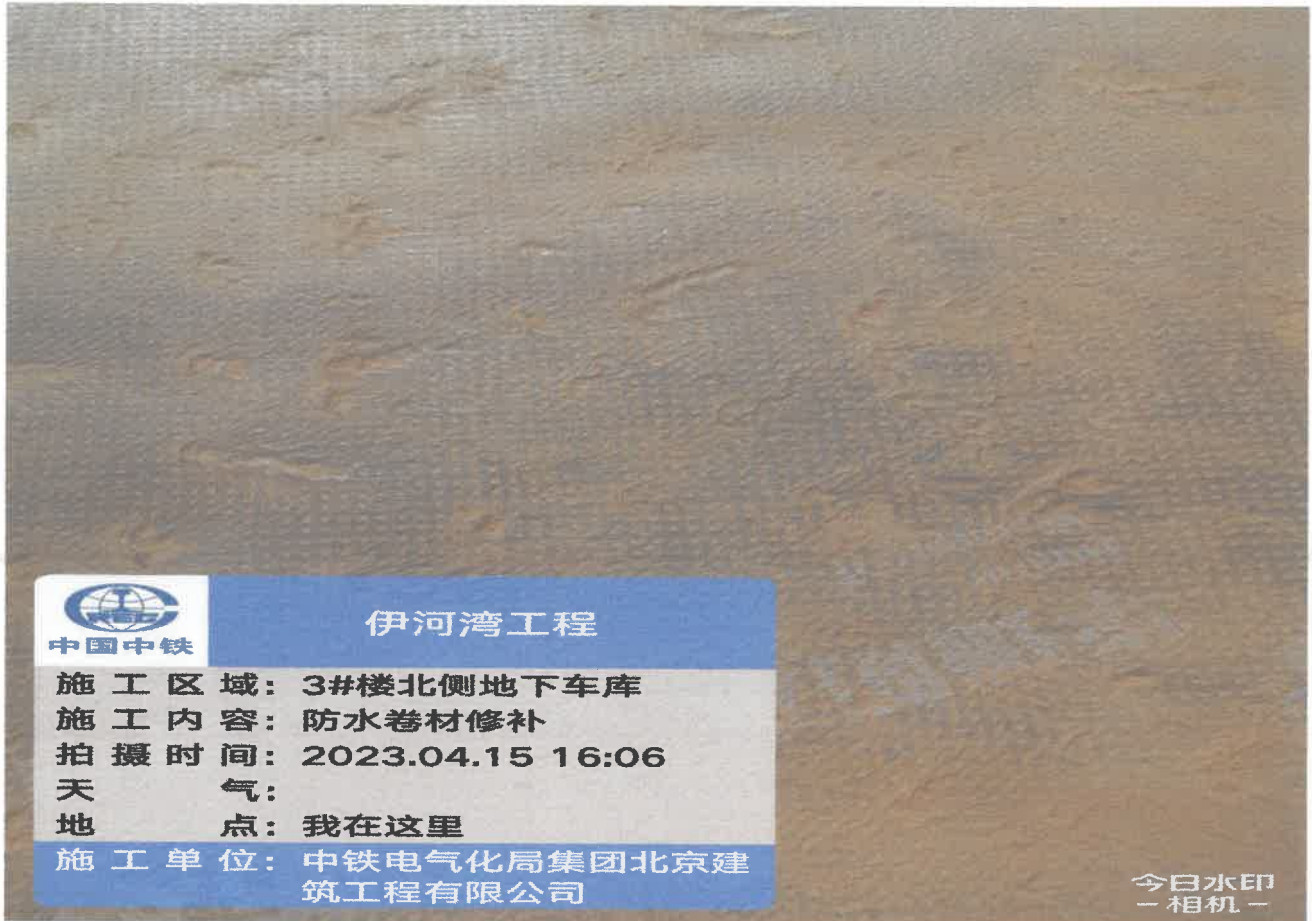
日期：

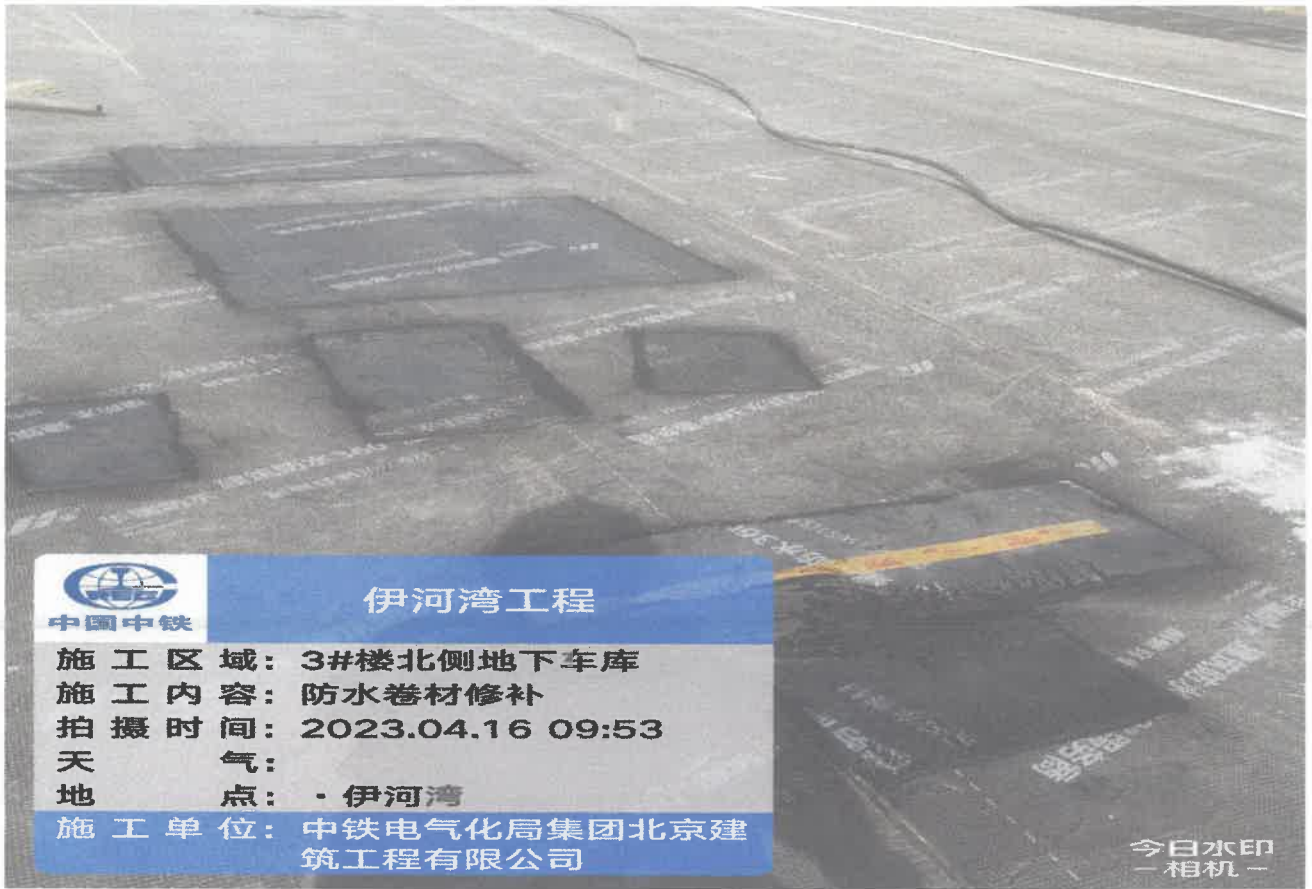
项目工程部 意见	专业工程师或经理： 日期： 工程总监： 日期：2023.7.7
成本管理部 意见	专业成本管理岗： 日期：2023.7.15 部门经理： 日期：
项目总经理 意见	日期：
工程管理部 意见	日期：
成本管理部 意见	日期：
大运营中心 意见	日期：
总裁意见	日期：
首席运营官 意见	日期：
首席执行官 意见	日期：
董事会/董事 长意见	日期：

注：1、本签证单一式四份，施工单位、成本部、工程部各一份。

2、现场签证单<10万元，由总裁审批；现场签证单<30万元，由首席执行官审批；现场签证单≥30万元，需董事长审批。

附件:





中国中铁

伊河湾工程

施工区域: 3#楼北侧地下车库
施工内容: 防水卷材修补
拍摄时间: 2023.04.16 09:53
天气:
地点: · 伊河湾
施工单位: 中铁电气化局集团北京建筑
工程有限公司

今日水印
— 相机 —