

开元壹号66#地块·天逸项目门窗、幕墙及栏杆百叶
制作与安装工程

成本代码：3.1.4

合同编号：KYYH.66-JA-046

发 包 人：洛阳浩德鑫置地有限公司

承 包 人：郑州市金易格门窗装饰工程有限公司

签订时间：2025年5月20日

开元壹号66#地块·天逸项目门窗、幕墙及栏杆百叶 制作与安装工程

发包人（以下简称甲方）：洛阳浩德鑫置地有限公司

统一社会信用代码：914103005542480325

承包人（以下简称乙方）：郑州市金易格门窗装饰工程有限公司

统一社会信用代码：91410105565147640E

依照《中华人民共和国民法典》、《中华人民共和国建筑法》及其他有关法律、行政法规，遵循平等、自愿、公平和诚实信用的原则，双方就开元壹号 66#地块·天逸项目门窗、幕墙及栏杆百叶制作与安装工程合同事项协商一致，订立本合同。

一、工程概况

- 1、工程名称：开元壹号 66#地块·天逸项目门窗、幕墙及栏杆百叶制作与安装工程。
- 2、工程地点：洛阳市洛龙区开元大道与数据十九路交汇处东北侧。

二、工程承包范围

1、承包范围：开元壹号 66#地块·天逸项目门窗、幕墙及栏杆百叶制作与安装工程图纸所示门窗、幕墙及栏杆百叶制作、运输、安装、验收、维保等全部内容，详见附件三《工程量清单计价表》。

2、承包范围内所包含：

2.2.1、门窗、幕墙及栏杆百叶的加工制作、储运、安装【安装内容包括：门窗卸货、搬运、就位，打膨胀栓，窗框与墙体接缝处采用发泡胶填塞封堵，室内外两侧采用中性硅酮密封胶（颜色同窗框）密封、玻璃安装、五金件安装、防雷接地连接等】及相关安装措施（含吊篮）。

2.2.2、门窗、幕墙及栏杆百叶保洁清理、成品保护（自带保护膜）、与项目施工总承包方现场协调施工用电以及竣工验收、交付前框内外、玻璃内外保洁一遍。因质量问题引起的维修和更换。

2.2.3、项目所在地质量监督部门认可的相关检测（抗风压、水密、气密性、保温、隔音、淋水试验等检测）、耐火窗消防验收、保修、交付甲方使用的各项检测及资料汇总工作、提供相应的各项合格证书及检测资料等，并配合建设工程项目的总承包方完成施工楼宇建设工程的竣工验收及备案工作。

2.2.4、乙方加工前需自行核对门窗、幕墙及栏杆百叶清单、施工图纸及变更、窗型详图等，并至现场实地踏勘且进行门窗洞口复核，确认无误后再进行制作加工，包括为完成上述内容而有必要采取的施工及安全等各方面的措施等，及与本工程其他相关施工单位的配合等。

3、乙方严格按照施工图纸及规范进行复核，包括但不限于对外窗和内窗进行平剖面节点（窗框与混凝土墙体的连接方式，窗框与保温位置的处理，固定设置飘窗的拐角处处理、防水处理），乙方应严格按照经甲方设计部门确认的深化设计图纸进行生产、安装。由于乙方对图纸深化不完善所造成的相关安全、设计缺陷、质量缺陷、验收责任问题由乙方承担。

4、乙方须复核洞口尺寸、开启扇方向、门窗数量及项目施工总承包方提供的三线的准确性，否则，因此导致的门窗渗漏责任由乙方负责。

5、本工程采用净口安装，如避雷接地等电位金属片已覆盖，项目施工总承包方找出等电位金属片后由乙方负责按相关规范进行连接。

6、乙方应在门窗制作及安装前至现场准确核对洞口尺寸，并由甲方、监理方、项目施工总承包方、乙方四方共同签署《工程场地移交验收表》确认移交作业面的施工质量。

三、承包方式

1、本合同约定采用固定综合单价的承包方式，固定综合单价包括但不限于：转角窗转角处的钢副框、门窗、幕墙、栏杆、百叶的制作、安装所需的人工费、材料费、机械费、加工制作费、按要求配置、运输费、装卸费、安装费、水电费、安全文明施工费、成品及半成品保护费、检测费、耐火窗消防验收、垃圾清运费、门窗清洁费、风险、管理费、利润、税金、质保等全部费用。

2、合同固定综合单价在执行过程中不予调整，本合同另有约定的材料调差除外。

3、铝型材价差调整办法：

(1) 铝锭主材价格由乙方结合市场自主报价；

(2) 基期铝锭价格 A（除税价）：本次合同铝锭为 2025 年 3 月 5 日长江有色金属 MAI 当日价格 18185.84 元/t 作为基准价，后期按照甲方向乙方发送每批次铝合金门窗进场书面通知发送当日的长江有色金属 MA1 当日价价格对铝型材价格进行调差。铝型材价差在 -3%~3%之间的（含 3%）的不调材差，铝型材价差小于-3%或大于 3%以外的部分按铝锭价差调整铝型材价格。其他材料不调整；

(3) 铝材调差费用=[B-A*(1±3%)]*可调差铝材总量*(1+合同增值税税率)，上涨时

为+3%，下跌时为-3%；

(4)调差部分只计税金，其他均不作调整；

4、玻璃（仅对浮法玻璃原片进行调差，二次深加工钢化、镀膜、中空、加胶、防火处理等不调差）：

(1)基期玻璃价格 P0（除税价）：以合同签订日对应当期（签约日对应的上旬、中旬或下旬）价格为基期价格；玻璃价格以国家统计局(<http://www.stats.gov.cn>)“流通领域重要生产资料市场价格变动情况”公布的“浮法平板玻璃 4.8/5mm”价格为准；

(2)施工期玻璃价格 P1（除税价）：以首批玻璃进场日对应当期（以甲方通知玻璃进场日对应的上旬、中旬或下旬）算术平均价格为施工期价格；当施工期价格与基期价格之比浮动率在±5%以内(含±5%)不予调整,超过±5%时,只对超出部分进行调整(除税价格)；

(3)玻璃调差费用= $[P1-P0*(1\pm 5\%)]*可$ 调差玻璃总量*(1+合同增值税税率)/(80.00或66.67或40.00)，上涨时为+5%，下跌时为-5%；

(4)玻璃总量的计算，吨单价与平米单价折合关系为：5mm厚每吨=80.00 m²，6mm厚每吨=66.67 m²，8mm厚每吨=50.00 m²，10mm厚每吨=40 m².00；双层或三层玻璃按同型号叠加计算，调差部分只计税金，其他均不作调整。其他材料不调整。

5、采取本合同约定的标准，包工包料、包质量、包验收、包制作安装、包工期、包风险、包售后服务等承包方式，按照甲方确认的设计施工图、材料，承包合同约定范围内门窗工程的制作及安装。

四、工期要求

1、工期：本项目分批次制作与安装，每批次生产安装周期 60 日历天。开工日期暂定为 2024 年 5 月 20 日，具体开工时间以甲方发出的书面通知为准，乙方承诺满足甲方施工工期要求并不因此要求工期补偿/赔偿。

2、合同签订生效后，甲方按照供货数量、规格、工期等内容分批次向乙方发出进场书面通知，乙方应于收到甲方通知后安排生产制作，并根据甲方通知的要求按时供货及安装。乙方接到甲方通知后，应按照甲方工期要求组织人员进行供货及安装，确保在甲方通知要求的工期内全部供货及安装完毕。乙方在安装施工过程中不应影响土建施工单位及其它配合施工单位。

3、施工过程中如遇甲方责任或不可抗力等因素所延误的工期，经甲、乙双方签证认可后予以调整，并在此基础上确定完工日期。

五、合同价格

1、合同暂定含税总金额为 5898789.10 元（大写人民币伍佰捌拾玖万伍仟柒佰捌拾玖元零角壹分），其中门窗暂定总价 3226202.73 元、栏杆百叶暂定总价 662116.60 元，含专票税率 13%；幕墙暂定总价 2010469.76 元，含专票税率 9%。

详见附件三《工程量清单计价表》。

2、增值税税率说明：

2.1、如因国家税收政策变化引起增值税税率调整，增值税税金依据国家增值税税率调整进行增减调整，合同价随增值税税金增减进行增减调整（合同不含税金额不变）。增值税税金增减金额随付款节点进行调整，结算总价的税金按实际付款时税率进行结算。

2.2、如因乙方纳税资格变更引起增值税税率变化，风险由乙方自行承担（税率增加的，甲方仍按原税率支付税金；税率减小的，甲方按减小后的税率支付税金）。

六、工程价款支付

1、本合同不安排预付款；

2、分批施工，分批付款。

2.1、每批次门及窗框安装完成并经甲方、监理验收合格后（不含施工洞口及不具备工作面部分），支付至已完工程对应门窗总造价的 40%；

2.2、每批次门及窗扇、玻璃安装完成并经甲方、监理验收合格后（不含施工洞口及不具备工作面部分），支付至已完工程对应门窗总造价的 80%；

2.3、栏杆百叶安装完成并经甲方、监理验收合格后，支付至已完工程对应门窗总造价的 80%；

2.4、幕墙所有龙骨施工完毕（料盘口除外），经甲方、监理验收合格，甲方支付乙方已完工程造价的 80%；

2.5、幕墙装饰面层施工完成（料盘口除外），经甲方、监理验收合格，甲方支付乙方已完工程造价的 80%；

3、工程全部完工后并验收合格，乙方向甲方提交完成的竣工结算资料后支付至已完工程 90%；

4、结算等所有文件并经甲方确认，办理正式竣工验收合格和配合甲方完成结算手续（双方签订结算协议）后付至结算金额的 97%。

5、工程剩余金额（即结算金额的 3%）留为质保金。工程质保期为 2 年，自工程全部

施工完成，并经甲方验收合格之日起开始计算。质保期内，如因工程质量问题、用料质量问题、维修或乙方其他违约行为等导致乙方存在应支付未支付款项或甲方代乙方支出的款项的，甲方有权在质保金中直接扣除，质保金不足以弥补甲方损失的，乙方应负责赔偿，因此导致工程质保金低于 3%，乙方应在收到甲方补足通知之日起 3 日内予以补足。在质保期满后，并且乙方已提供齐全的付款资料（付款资料包括但不限于：乙方的付款申请、甲方或甲方的项目物业出具的保修满意证明）之次日起 15 个工作日内，在扣除质保期间发生的由甲方代乙方及乙方应支付/承担的维修费用（如有）后，将剩余款项（若有）支付给乙方，质保金不计利息。质保金不足以支付有关维修费用的，乙方须继续赔偿甲方因此受到的损失。

6、每次付款前，乙方应按甲方要求出具等额合法有效的增值税专用发票。但是，当甲方向乙方累计支付款项至本合同结算值的 97% 时，乙方须向甲方开具结算金额 100% 的合法有效的发票，否则甲方除扣留质保金外，还有权拒绝支付该批次工程款，不视为违约。乙方应在开票之后 5 个工作日内将发票送达甲方，甲方签收发票的日期为发票的送达日期。

7、工程款按节点支付时，不再支付变更及签证款项，即变更及签证部分付款在结算后支付。

8、对发票不合规的约定

8.1、乙方提供的发票为增值税专用发票的，因乙方迟延送达、开具错误等原因导致其提供的增值税专用发票没有通过税务部门认证，造成甲方不能抵扣的，甲方有权拒绝接收。

8.2、乙方开具虚假、作废等无效发票或者违反国家法律法规开具、提供发票的，乙方应自行承担相应法律责任，并应向甲方支付合同总价 20% 的违约金，乙方提供履约保证金的，甲方有权扣除乙方全部履约保证金，以上违约金或履约保证金不足以弥补甲方损失的，乙方应予赔偿；乙方重新开具的发票仍与合同约定不符的，乙方除按本项前述约定承担责任外，甲方拒绝接收；乙方无法开具发票的，乙方除按本项前述约定承担责任外，乙方应退还甲方已付款项，赔偿由此给甲方造成的全部损失，甲方有权终止合同。

9、其它税务风险的合同约定，

9.1、如果甲方丢失增值税专用发票联和抵扣联，乙方应向甲方提供专用发票记账联复印件，并加盖乙方发票专用章。

9.2、如果获得开具的汇总专用发票，则乙方应提供其防伪税控系统开具的《销售货物或者提供应税劳务清单》，并加盖发票专用章。

七、履约保证金

1、合同签订前，乙方需向甲方提供履约保证金（40000 元银行保函）。履约保证金为工期、质量等方面的履约保证。乙方在工程工期、工程质量等方面兑现投标书的承诺，逾期未现金缴纳或者未开具保函的，在第一次付款时按合同金额 1%进行工程款扣除作为履约保证金。

2、履约保证金的期限自合同签订之日起至施工完成且验收合格。

3、现金保证金在全部工程施工完成经甲方、监理及相关部门验收合格后 7 日内由工程申请无息退还剩余履约保证金（若有）。

4、凡在工期、工程质量、安全文明施工等要求中，任何一项要求没有达到本合同约定，甲方有权按比例或全额扣除乙方履约保证金。

八、材料及工程质量要求

本工程门窗、幕墙及栏杆百叶制作、安装应符合现行国家、行业及地方相关技术标准、规范、规程及规定，并应严格符合施工图纸设计要求。

（一）、一般要求

1、门窗幕墙型材及玻璃选型按照招标图纸，型材颜色为深灰色（参照样板层窗框颜色），主要材料进场前必须进行颜色封样，保证达到甲方要求的效果。窗按照交房标准均不设置纱窗。

2、未经甲方同意，不得随意改变甲方确认的深化施工图纸中关于门窗形式、分格及开启方向，如因工艺、施工等相关问题确需改变时，应书面征得甲方设计部门同意。

3、门窗数量以施工图纸、相关设计变更为准，并以最终实际现场安装数量结算。招标图中门窗数量仅作为招标时参考。门、窗型应根据建筑立面效果复核制作和安装方向。

4、成品门窗的物理性能指标要求包括但不限于：

抗风压性能：4 级

气密性能：7 级

水密性能：3 级

隔声性能：3 级

保温性能： 4 级

5、玻璃

5.1、门窗玻璃应采用符合 GB 11614 规定的平板玻璃及其制品。钢化玻璃应符合 JG/T 455 的规定。中空玻璃应符合 GB/T 11944 的规定，且外门窗用中空玻璃气体层厚度不应小于 12mm，单腔中空玻璃厚度允许偏差值不应大于±1.5mm。

5.2、耐火型门窗用玻璃应符合 GB/T 31433 的规定，其耐火完整性不应小于设计图纸及相关国家、地方规范相关耐火极限要求。

5.3、开启门扇和固定以及落地窗玻璃的设计选用，必须符合现行行业标准《建筑玻璃应用技术规程》JGJ113 中的人体冲击安全规定。

5.4、中空玻璃铝条：采用一次性折弯铝条、双道密封胶采用丁基胶及硅酮密封胶。

5.5、建筑物需要以玻璃作为建筑材料的下列部位必须使用安全玻璃：

5.5.1、7 层及 7 层以上建筑物外开窗；

5.5.2、面积大于 1.5m²的窗玻璃或玻璃底边离最终装修面小于 500mm 的落地窗；

5.5.3、公共建筑物的出入口、门厅等部位；

5.5.4、双面弹簧门应在可视高度部分装透明安全玻璃。

5.5.5、其它现行相关技术标准、国家（地方）管理规定要求的部位。

6、铝合金型材

6.1、铝合金型材基材所用铸锭质量应符合 YS/T 67 的规定，化学成分应符合 GB/T 3190 的规定，尺寸偏差及相关质量要求应符合 GB/T 5233 的规定。如有防火要求时，必须达到现行国家、地方及行业要求的耐火极限，需保证验收通过。

6.2、铝合金门窗主型材的壁厚应经设计计算或试验确定，除压条、扣板等需要弹性装配的型材外，门用主型材主要受力部位基材截面最小实测壁厚不应小于 2.0mm，窗用主型材主要受力部位基材截面最小实测壁厚不应小于 1.4mm。

6.3、铝型材表面处理采用静电粉末喷涂，装饰面上涂层最小厚度 40 μm。

7、塑钢型材

7.1、外窗用型材老化时间不应小于 6000h，内窗用型材老化时间不应小于 4000h。

7.2、窗用主型材可视面最小实测壁厚不应小于 2.5mm，非可视面型材最小实测壁厚不应小于 2.0mm。

7.3、增强型钢应满足工程强度设计要求，且最小壁厚不应小于 1.5mm。

7.4、型材尺寸偏差、饰面层厚度及相关质量要求应符合 GB/T 8814 及 GB/T 28887 的规定。

8、配件

8.1、密封材料

8.1.1、密封胶条应符合现行行业标准《建筑门窗用密封胶条》JG/T 187 的规定，密封胶条宜使用硫化橡胶类材料或热塑性弹性体类材料。

8.1.2、密封毛条应符合现行行业标准《建筑门窗密封毛条技术条件》JC/T 635 规定，毛条的毛束应经过硅化处理，宜使用加片型密封毛条。

8.1.3、玻璃与窗框之间的密封胶应符合现行行业标准《建筑窗用弹性密封胶》JC/T 485 的规定。

8.1.4、窗框与洞口之间的密封胶应符合国家现行标准《硅酮建筑密封胶》CB/T 14683 和《丙烯酸酯建筑密封胶》JC/T 484 的规定。

8.1.5、塑钢窗框扇间密封用胶条回弹恢复（Dr）不应小于 5 级，热老化后回弹恢复（Da）不应小于 4 级。

8.1.6、塑钢窗用密封毛条应选用平板硅化加片型。

9、五金件、紧固件

9.1、五金件应满足门窗功能要求和耐久性要求，合页、滑撑、滑轮等五金件的选用应满足门窗承载力要求，五金件应符合现行行业标准《建筑门窗五金件 通用要求》JG/T 212 的规定。

9.2、门窗工程连接用螺钉、螺栓宜使用不锈钢紧固件。铝合金门窗受力构件之间的连接不得采用铝合金抽芯铆钉。

9.3、五金件、紧固件用钢材宜采用奥氏体不锈钢材料，黑色金属材料根据使用要求应选用热浸镀锌、电镀锌、防锈涂料等有效防腐处理。

9.4、增强型钢用紧固件应采用机制自钻自攻螺钉，不应采用拉铆钉。

9.5、铝合金门窗框与洞口间采用泡沫填缝剂做填充时，采用聚氨酯泡沫填缝胶。固化后的聚氨酯泡沫胶缝表面应做密封处理。

10、纱窗（如有）：除推拉窗纱窗为乙方自行加工外，其它部位隐形纱窗为甲方指定品牌，乙方采购及安装。推拉窗安装在内侧，采用型材配套的推拉式窗纱。门不配置纱窗，纱网选用可阻燃的玻璃纤维网，纱网颜色为灰色。

11、其它

施工图纸中门窗立面均标示抹灰后洞口尺寸，门窗加工尺寸应按照抹灰面洞口尺寸由乙方予以调整；门窗制作安装应实测核对各洞口尺寸及各门窗编号与个数，以防止由于设计及构造误差造成安装困难。

12、浩德地产护栏、百叶施工工艺标准。

12.1、技术要求

(1) 扶手杆与两端墙体应设置锚固脚，进行锚固。

(2) 护窗栏杆、栏板栏杆竖向立杆间距（净间距）小于等于 110mm。所有立柱净间距应小于等于 1200mm。

(3) 所有焊口处均应使用二氧化碳保护焊，所有承插口缝隙不大于 1mm。

(4) 栏杆安装过程中包含防雷接地工作内容，防雷预埋不包含在施工内容中，与防雷预埋连接相关的施工工程（包括但不限于材料费、安装费、人工费等一切费用）全部包含在本合同总价中。

(5) 栏杆底部、侧面与墙柱接触点处都应加装装饰盖板（盖板材质颜色同栏杆）。

(6) 铝合金百叶叶片净距为 25mm，百叶同窗框为深灰色，静电喷涂铝合金片，百叶增加开启锁闭功能。

(7) 空调格栅板安装方式及锚固节点应遵照图册 05J624-1《百叶窗（一）》，成品插销颜色同百叶。

(8) 安装过程中如破坏粉刷层或污染墙面（保温层）应修复破坏部分并恢复原状，产生垃圾自行清理。

12.2、防锈措施

(1) 对于栏杆所有焊接处，需做抛磨去毛刺处理。

(2) 喷涂表面应使用静电喷涂法，在喷涂之前，管材必须进行磷化处理。

(3) 在进行喷涂工艺之前应对管材已发生锈斑部分及油污部位进行打磨清除，并刷防锈漆。

12.3、材质要求

(1) 所用钢管为热镀锌焊缝钢管，钢管内、外壁镀锌。

(2) 钢管标注尺寸中厚度均应满足国家相关规范要求厚度尺寸偏差要求，禁止使用下差管、扩口管。

(3) 固定膨胀螺栓必须使用镀锌螺栓，M8*80 及更大规格型号，为沉头型（安装后外部仅露一个帽）。

(4) 锚固脚所用钢板厚度不得小于 3mm，并做防腐、防锈处理，颜色同栏杆。

(5) 栏杆喷涂采用阿克苏塑粉，颜色同窗框为深灰色。

(6) 进场后需按招标图纸提供深化图纸，经甲方设计部门签字确定后方可施工。

(二)、门窗幕墙主要材料品牌要求

序号	材料名称	品牌或产地
1	铝合金型材	兴发、南山、凤铝、奋安、华建、伟业
2	中空玻璃（或钢化玻璃）	北玻、南玻、信义、洛玻
3	五金配件	坚朗、国强
4	密封胶	广州白云、杭州之江、成都硅宝、中原思蓝德
5	发泡胶	北京斯科瑞、中天氟硅、广州安泰、桑莱斯（F649）
6	三元乙丙胶条	浙江新安东、江阴海达、开封龙亭

注意：把手、合页、胶同内窗框颜色，以上表格品牌原则上不允许更换。以上为合同清单对应品牌，履约中仅允许按甲方招标要求的品牌范围内调动且经甲方确认方可施工。

(三)、材料进场及施工要求

1、乙方应根据招标文件的相关约定，在合同签订前选送符合甲方要求的颜色、规格型材、玻璃及其他配件样品经甲方审验。审验合格后所有用于施工的材料必须先送样品供甲方、监理 确认并封样（封样地点：项目工程部）后，方可进场施工。各种材料的技术等级、光泽度、外观等质量应符合设计图纸、甲方封板要求及国家现行行业标准优等品的要求。材料送样须包括但不限于以下材料：

- 1.1、热浸镀锌拉片；
- 1.2、型材：各不同型号 300mm 长；
- 1.3、玻璃：各不同型号 600mmx600mm；
- 1.4、五金配件；
- 1.5、毛条：300mm 长；

1.6、发泡胶；

1.7、密封胶；

1.8、密封胶条：300mm长；

1.9、铝材色卡；

1.10、防雷连接件；

1.11、把手；

1.12、锁具；

1.13、不锈钢螺钉；

1.14 栏杆百叶样品

(1) 主要型材及配件小样（型材长度不小于300mm）；

(2) 成品栏杆、百叶样品（栏杆长度不小于1000mm，百叶面积不小于1 m²）

(3) 相关五金件。

2、上述进行封样的材料除需同时提交相关厂家资料及检测报告外必须进行三方（甲方、乙方、监理）会签方可使用。乙方应确保所有进场施工材料之厂家、规格、型号为甲方及监理所审批认可。

3、材料半成品（框料、衬钢、防水、五金、扇料、玻璃、胶条、密封胶等材料）进场必须经过监理、甲方工程师按合同要求履行验收手续（保留验收手续，以备查验），并按有关规定进行取样送检。型材、玻璃、各种配件、胶和防水材料等均需提供合格证。窗框和扇框组角位置必须打组角胶。材料进场验收时，甲方有权抽取材料进行破坏性检测，费用由乙方承担。

4、施工前应按项目所在地的有关规定抽验，进行抗风压、气密、水密、保温、隔音等性能的检测试验，合格后方可大面积施工。

5、乙方施工进度及顺序应满足项目施工总承包方的要求和管理，采用净口安装，从上到下分层施工。

6、图纸深化及洞口量尺要求：

6.1、乙方须按照施工图纸及窗型详图结合有关当地部门、国家及行业规范或标准、工程的建筑结构及机电施工图的要求进行深化节点设计并完善工作，加强中挺、安全玻璃须在图纸中注明。甲方设计部门签字确认后，方可按有关图纸进行加工工作，否则所有返工导致的费用及工期延误等全部责任将由乙方负责。

6.2、所有门窗的尺寸和数量均需经现场复核，并对设计进行相应的调整。若因现场尺寸及数量与设计图纸不符造成返工的费用及逾期的责任等由乙方负责。若有临时发生的现场变更和增补工程，乙方应于收到书面通知之日起3日内完成变更和增补工程的设计，经甲方设计部门确认后开始施工。

6.3、乙方安装门窗前，需核对图纸查验门窗开启是否与结构梁、栏杆或各种管道有打架、碰撞的情况，如遇到该情况，需及时向监理及甲方汇报，否则，因为该项失误造成的经济损失，甲方概不负责，均由乙方自理并承担责任。

7、防水性能要求

7.1、铝合金外门窗铝型材接缝处均应打上防水胶做防水处理，并应保持美观；所有型材对接和螺钉、拉铆钉固定处要求打玻璃胶。

7.2、铝合金外门窗框料的适当处设置排水孔。

7.3、方通上端头需封堵，避免方通内积水。

8、现场安装所有门窗塞缝完毕后应通知监理工程师检查验收作好隐蔽记录。

9、乙方须先做样品门窗提交甲方审核后方可在工厂批量加工，甲方将不定期到工厂检查加工的质量和进度。所有门、窗框与墙体连接处室外需打防水耐候胶密封（必须填充聚氨酯发泡剂），室内需打嵌缝胶密封。

10、推拉门和推拉窗要求装防盗块（防风掉落块）、防撞块、铝滑轨，在光、勾企（扇竖料）处上下密封有漏洞处加装密封件密封。

11、现场安装（包括周边塞缝和防水）必须先做实体样板间，经过总包、甲方及监理工程师的验收合格后方可大面积施工。

12、铝材表面要作好成品保护直至工程竣工验收后移交完毕。

13、工程完工后，除按规范、标准要求验收外，外门窗还必须进行淋水试验验收，乙方提前7日向甲方工程部、项目监理部报送淋水实验方案。在移交给甲方前，全部门窗进行清洁、调整、达到正常使用功能并符合相应的国家及地方规范要求。

14、送审要求

在正式大规模施工前，乙方必须通过甲方及监理对下列项目之审批，之后方可进行大面积施工：

14.1、性能测试合格报告（此项乙方可与施工同步进行但须负责因日后报告不合格所发生之所有责任）；

14.2、施工组织设计（乙方总工签字盖章的质量控制体系、质量控制措施、成品保护措施、工期保证措施必须具备）；

14.3、材料送审、实体样板、现场样板层施工工艺样板；

14.4、深化施工图、结构计算书；

14.5、玻璃生产厂家报告；

14.6、铝材生产厂家报告；

14.7、胶条生产厂家报告；

14.8、硅酮胶生产厂家报告。

15、施工组织设计。

乙方应于进场施工前提交施工组织设计以说明工程的准备工作、管理架构、材料审批计划、质量保证计划、验收计划、整体进度计划包括但不限于深化设计、材料送审计划、制造、运输及安装计划、现场储存计划、检测安排、成品保护计划、淋水测试方案、安全计划、交付工作安排（至少含完工清洗计划和相应措施及其他人员配置）。

16、乙方须按合同要求提供整套实物原大样板（包括窗框、窗扇及其它配件，以便观察各构件及配件之安装情况）予甲方及监理审批。

17、工程完工后，除按规范、标准要求验收外，外门窗如必须进行淋水试验验收，按签证处理另行计算费用，试水位置主要包括窗周边，乙方须提供淋水试验的相关人员、材料及工具并提交所需淋水方案予以审批，内容包括：

17.1、淋水流程；

17.2、人手、水泵、供水及喷水量要求；

17.3、压力要求；

17.4、每樘窗试水时间要求；

17.5、渗漏分析及整改方案；

17.6、安全及文明施工保证措施。

18、所有未能通过验收之施工必须进行整改，整改工作必须有全过程记录，记录内容应包括过程照片。整改工作完成后乙方须提交有关资料予甲方及监理要求复检，复检验收合格后方可进行下一道工序。乙方须妥善保存所有施工记录，该记录至少包括自检及整改记录。甲方及监理有权抽查。乙方必须针对甲方或监理发出有关整改之函件及时作出回复或采取补救措施，否则将违约条款进行处理。

19、自甲方发出开工通知后乙方应每周向甲方发送进度报告内容应包括形象进度照片、加工厂进度、材料运输进场进度、材料及资料送审及审批进度、施工计划、施工问题、施工进度统计包括核对洞口、窗框安装进度、发泡剂施工进度、收口进度以及调试进度等。

20、乙方必须通过以下验收程序方可进行下一道工序。当有关规范、法规、标准或合同内出现差异及矛盾时，应以现行的规范为准。

21、洞口检查

21.1、在进行任何加工工作之前，乙方应对现有土建结构洞口进行尺寸复核并在复核完成后2日内提交相关报告予甲方及监理审核。

21.2、检查水平线，划垂直线、进出线。

21.3、检查洞口基层是否满足安装要求。

21.4、制作各户窗表，方便现场检查及核对各窗形尺寸。

21.5、窗框与洞口之间隙不得少于15mm不得超过30mm。

21.6、所有普查及整改工作必须有全过程记录。

22、铝门窗框安装及锚固件

22.1、检查水平线，划垂直线、进出线。

22.2、检查平整度、垂直度及对角度。

22.3、窗框安装必须牢固，膨胀螺栓不能锚固于抹面砂浆及砌体灰缝中。

22.4、固定拉片射钉位置应在钢筋混凝土位置或蒸压灰砂砖位置，否则必须采用膨胀螺钉固定。

22.5、固定拉片应为热镀锌，严禁出现生锈现象。

22.6、锚固件之间的间距不应大于500mm，锚固件距墙角不得大于200mm。

22.7、外框成品保护必须采用三面包装方式，如保护膜脱落必须重新补贴。

22.8、防雷连接必须满足有关要求。

22.9、乙方须核对窗及门扇之开启方向并确定窗门扇及框之安装位置。

23、填塞及收口

23.1、乙须确保填塞材料为审批品牌及型号。

23.2、发泡胶填塞以及收口施工完毕后必须通过隐蔽验收方可进行下一道工序。

23.3、发泡胶填塞收口必须密实。发泡胶填塞应控制在1~1.5cm之间，不得大于1.5cm。

24、铝门窗最终实物检查

24.1、乙方须提交最终自检报告予甲方及监理审核。

24.2、检查铝材表面污染、划痕、碰伤、色差、并缝空隙。

24.3、检查五金件齐全、是否审批品牌、安装牢固包括螺钉是否松动或脱落、开启灵活。

24.4、检查密封胶条是否松脱、顺直且不得间断。

24.5、检查结构胶和密封胶胶形呈 45 度、顺直、平整及不得间断，密封胶颜色需经甲方及监理同意方可采用。

24.6、窗扇开启方向正确且开启畅顺，检查门窗关闭时，框与扇无明显缝隙以及关闭紧密。

24.7、检查玻璃材料表面污染、划痕、碰伤、所需 3C 标志及色差。

25、乙方须安排足够人手包括验收、调试及整改人手以配合甲方及监理之最终验收。

（四）、产品包装和保护要求

1、在产品明显部位应注明产品标志、制造厂名或商标、产品名称、产品型号规格、安装部位、制造日期、编号等。

2、型材正表面用胶质薄膜保护，窗框四角及容易磨损的部位采用防撞击及摩擦措施。运输中捆扎稳妥，以保证产品不受磨擦损伤。对没有进行保护或受损的产品，甲方有权要求退场处理，由此产生的一切工期责任和经济损失均由乙方承担。

3、门窗安装时外框四周采用三面包装方式，即：除与墙体接触的部位外均采用胶带包装，与墙体接触的部位不进行包装，门窗外框与墙体间隙注胶（发泡剂）完毕后直到装玻璃前方能去除包装物。

4、乙方必须提供产品安装后详细的保护措施，该成品保护措施费用已包含在综合单价中），并配合总包土建单位进行监督和保护，直至工程验收通过并完成相应的门窗保护材料的清理工作。

5、在完成正式验收之前，乙方承担成品及半成品保护责任。

6、铝门窗进入施工现场后应立即安放于室内竖直摆放，材料不能接触地面，底部用枕木垫起高于地面 100mm 以上，严禁与酸、碱性材料一起存放，室内应整洁、干燥及通风。

7、乙方应注意自身及其它施工单位于进行焊接作业时，应采取有效措施，防止电焊火花损坏周围的门窗型材、玻璃、附件等材料。

（五）、材料及工程质量还需要满足以下标准要求：

- 1、《浩德地产铝合金外门窗施工工艺标准》。
- 2、《中浩德地产集团工程精细化手册 1.0 工艺标准》中对应的要求。

九、设备、材料采购及试验

1、本工程所有材料及设备均由乙方采购，乙方必须保证所采用的材料符合国家和地方现行规范标准，符合本合同要求的材料品牌、规格、质量标准及其他技术要求。

2、乙方使用的材料设备如不符合合同约定要求，甲方或监理单位有权要求乙方负责更换、拆除并重新采购，由此产生的责任及损失由乙方承担。因材料不合格造成费用等损失均由乙方承担。

3、乙方在购置设备及材料前必须经甲方、监理书面认可后方可采购。乙方采购的设备、材料等在进场前要先向甲方和监理方填报《材料、设备进场报验单》，经甲方和监理验收合格并书面签字认可后方可进场。材料进场验收要求详见《中浩德控股集团有限公司工程材料/设备进场验收管理制度 V1.0 》。未经甲方和监理工程师检查认可的设备、材料不得进场；已进场但自检或甲方检验不合格的设备、材料应清退出场，由此造成的责任及损失由乙方负责。甲方的认可及/或签证并不视为对乙方供应设备及材料的质量合格的认可，也不因此免除乙方对设备及材料的质量瑕疵担保的责任。

4、本工程承包范围内使用的全部设备、材料及产品必须满足合格品规定，符合洛阳市质量部门对建筑设备、材料及产品的具体要求，坚持两证（合格证，出厂检验报告）齐全，有规定要求的材料必须检测或复试合格后方可使用。同时因乙方所使用的建筑材料存在的包括但不限于质量问题造成建筑物环境污染超过国家或洛阳市允许标准，由乙方负责处理并承担因此而造成的全部经济损失。

5、甲方对施工过程中的工程质量问题实行零容忍，若乙方采购的材料设备不符合合同约定的品牌、厂家、产地、材质、工艺、规格、型号等标准或者存在“假冒伪劣”等情形（包含提供虚假或者过期无效的合格证、检测报告等情形），则甲方有权要求乙方将该部分材料设备清退出场，对已施工使用的材料设备，有权要求乙方全部拆除并重新施工，直至符合合同约定的各项质量标准，工期不予顺延，由此导致乙方工期及材料费用等损失由乙方自行承担，同时甲方还有权根据本合同相关条款追究乙方的违约责任，并向乙方主张包括但不限于因索赔产生的诉讼费、保全费、保全担保费、律师费等损失。为保障建设工程品质、强化施工质量，无论工程是否已经验收合格，

无论甲方是否未经验收即已投入使用，乙方均承诺：不论何时，只要甲方发现乙方施工的工程存在前述约定的情形，乙方除按照本条款承担相应责任外，还应当按照该部分材料设备对应的合同价款的 5 倍金额另行向甲方支付惩罚性赔偿（该惩罚性赔偿不足伍万元的，按伍万元计）。

6、主要材料品牌约定详见附件《价格清单》中约定的品牌，定制材料以现场封样确认的品牌为准。

7、乙方确保随货提供的检测报告、合格证的真实性，否则，乙方应对所供产品符合合同约定承担证明责任。

十、现场安全文明施工及管理要求

1、乙方要确保安全施工，派专人负责具体的安全工作，并经常性地做好安全宣传教育，严防安全隐患，杜绝伤亡事故和火灾的发生。

2、乙方及乙方派驻施工现场的项目经理需与甲方签订《安全生产目标责任书》，明确乙方在工程质量、施工安全、现场管理等方面的责任及义务。

3、施工现场用电器具有接地、接零装置和线路布置规范化，安全防护措施到位。乙方自身职工、与甲方有关的第三方人员在现场发生伤亡事故，其经济责任、法律责任和其它民事责任均由乙方负责。

4、乙方应加强对职工的教育。施工现场严禁出现饮酒、打架斗殴、赌博和其它违法违规行为。

5、乙方严禁对现场甲方工作人员、与甲方有关第三方人员、监理人员等，进行请客、行贿。甲方发现一次无论何原因将对各方参与人员给予发生数额 10 倍以上的经济处罚，达到刑事责任时，将依据有关法律追究当事人的刑事责任。

6、乙方需遵守甲方、监理及总包单位的相关安全规程制度。

7、乙方在施工中要服从甲方、监理、项目施工总承包方的统一指挥，做好防尘防噪措施，各项措施和管理达到示范工程标准。

8、乙方应保证施工现场的卫生标准、噪音标准、扬尘治理等指标满足国家、地方的有关规定。

9、施工过程中如发生扰民或民扰，由乙方与甲方协商解决，费用乙方承担。

10、安全文明施工及管理需满足《浩德地产安全文明措施标准化手册 2022》中对应的要求。

11、乙方未能满足上述条款及《安全生产责任书》相关约定内容的，应给予甲方 5000 元/次违约金并承担其他相关经济、刑事责任。

十一、验收

1、工程验收必须以合同约定的质量要求、材料品牌、规格、型号、施工图纸及有关变更的书面文件、国家颁布的施工及验收规范和质量检验标准为依据，乙方应负责门窗抗风压、水密、气密、节能等的验收通过。乙方施工有防火要求的门窗必须满足施工图设计要求，乙方要负责消防验收通过。门窗不少于 2 次破坏性试验，费用由乙方承担。

2、隐蔽工程由乙方书面通知甲方、监理，由甲方、监理相关工程技术人员到现场检查验收，经验收合格后并履行隐蔽工程签证手续，乙方可将该部位隐蔽，未经甲方监理验收私自进行隐蔽，甲方有权要求进行破坏性检查，同时乙方承担 2000 元/次的违约金并负责对破坏性区域进行复原或覆盖。

3、工程竣工后，乙方通过自检、自查，并进行调试、开通、试运行正常后，认为具备条件时，乙方应以书面的方式向甲方、监理方提出验收申请，甲方自收到申请之日起 5 个工作日内给出正式回复，并在回复之日起 5 个工作日内组织相关人员验收，并提出验收意见，甲方认为不具备验收条件的除外。

4、验收中如发现不合格需返工或修补的部分，乙方应及时进行整改并在规定期限内完成。经验收合格后再进行移交，由此发生的费用及产生的责任由乙方承担；

5、竣工工程验收以国家规定的施工验收规范质量检验标准为依据，在进行竣工验收时，乙方应向甲方提供增减工程变更的有关手续和中间交工验收纪录、隐蔽验收工程纪录、所有材料及设备合格证书产地证明等有关材料、所有安装工程的竣工图纸；

6、工程验收合格后，乙方负责按工程竣工资料归档要求，提交满足相关建筑工程质量监督部门对技术资料的要求的竣工资料，把有关资料送交总包。

7、乙方负责办理向甲方和监理公司验收手续及负担有关费用，验收合格后，乙方应向甲方提供工程验收合格证书。对于验收中存在的施工问题乙方应无条件进行整改，涉及不同标段相联结的施工问题，乙方应主动进行协调并解决问题。

十二、工程变更

1、乙方应严格按照经甲方核审签认的施工图纸施工，不得随意变更；若确须变更，应按程序报甲方同意后，方可变更施工，乙方擅自变更的，应自行拆除并按图施工，且因此否则造成的一切后果均由乙方负责。

2、施工过程中，若甲方需要增减项目或变更项目应提前以书面形式通知乙方，乙方同意满足甲方需求。

3、变更、签证的计价原则：本合同执行期间，若因甲方设计原因引起的设计变更，由甲方出具设计变更单。因设计变更引起部分分项工程子目的增加，该项子目的综合单价在合同中（即后附表工程量清单汇总表）有相同子目的执行相同子目的单价，合同中后附表中有相近子目的按相近子目执行；若合同中后附表无适用或类似于变更、签证工程综合单价的，则由甲方确认后计入结算；若在施工过程中未由甲方认价的，结算时按照甲方认为可行的单价计入结算，乙方无异议。

十三、结算

1、结算依据：甲方审核签认的施工设计方案、甲方认可的变更签证、施工合同、补充协议、招标、投标文件等。办理竣工验收、合格证、检测费用等由乙方自行承担。

2、结算数量：实际制作、安装数量依据甲方、监理公司共同签字确认验收合格的数量为准。

3、结算方式：

3.1、门窗工程结算依据图纸和现场实际情况，**结算总价=固定综合单价×门窗面积±变更签证造价±材料价差调整-其他应扣费用（含违约金），门窗按照外框尺寸计算面积（按照乙方提供并经甲方确认的门窗加工图外框尺寸计算面积）。**

3.2、幕墙工程结算依据图纸和现场实际情况，**结算总价=按实际完成工程量*固定综合单价±变更签证造价-其他应扣费用。**

3.3、栏杆百叶工程结算时依据图纸和现场实际情况，栏杆按延长米计算，百叶净面积为粉刷后的洞口面积。**结算总价=按实际完成工程量*固定综合单价±变更签证造价 - 其他应扣费用。**

3.4、若变更签证有附表中门、窗、栏杆、百叶等形式之外的形式与后附工程量清单项目相同或相近的，则采用其相同或相近的单价；如后附工程量清单项目中没有相同或相近的，则由甲方认价后按照认价计入结算，其价格另行协商，并在结算时执行，结算后并入结算总价；否则按照甲方单方认定价格执行，计入结算总价。

4、工程全部完工，经项目所在地具有管辖权政府职能部门验收合格且出具合格验收意见文件后 30 日内乙方提交装订成册完整的工程竣工结算资料两套，逾期提交或提交资料不合格，由此产生未能及时结算的责任由乙方承担。若乙方在上述时间内不提交结算资

料，甲方有权单独进行结算，乙方对甲方的单方结算结果无异议；若提交资料不完整（遗漏或后补资料）视为放弃；放弃部分甲方只计算变更减少部分，不再计算变更增加部分，乙方不得提出异议，由此产生的未能及时结算的责任由乙方自己承担。甲方成本部门收到乙方提交且合格的结算资料后 90 个工作日内初审完毕并通知乙方，乙方接到初审审查通知后 10 个工作日内核对或提出异议，逾期视为已认可甲方的初审意见，但是，最终结算金额以甲方审计部门对初审意见进行审核并最终确认的金额为准。

5、乙方结算资料在报送甲方时一次性报送完整，在甲方结算审价过程中，不再接受增加任何结算资料（图纸、签证变更单、价格凭证等），送审的结算书中若有遗漏项目均作为让利给甲方，不再作增加调整。

6、乙方报送结算书应诚实准确，若最终审减额（报送金额—结算金额）超过结算金额的 5%，则需要乙方向甲方支付超出 5%部分的费用的 3%作为违约金，且违约金在结算金额中一次性扣除。

7、若甲方需在本合同约定的标的或工作量以外委托乙方完成一定的工作量，应以正式书面形式将具体工作范围、价款、完成时间、付款方式等主要内容通知乙方。若无正式书面委托，甲方不予结算。

十四、质保期

1、本工程的质保期为 2 年，自项目整体竣工验收合格之日起计算。

2、质保期内若有施工质量问题、用量问题等，乙方必须在接到通知后的 24 个小时内派员维修并在 24 小时内完成修复，因质量问题引起的损坏，乙方免收一切费用；对于质保范围外的维修，乙方承诺仅向甲方收取更换的材料、部件的成本费。若乙方在收到通知后不及时派员维修，甲方、物业管理公司可另请人员修理，费用在质保金中扣除，如质保金不足以支付的，甲方有权向乙方追偿。

十五、双方责任与义务

1、甲方的责任与义务

1.1 遵守法律、法规和规章，甲方应在其实施本合同的全部工作中遵守与本合同有关的法律、法规和规章，并应承担由于其自身违反上述法律、法规和规章的责任。

1.2、甲方委派文金廷为现场代表，电话 13683791319，监督、检查产品、工程的质量，协调工作中发生的有关事宜并参与产品、工程的初验、验收和签证工作。如现场代表变更则及时通知乙方。

1.3、甲方应提供乙方所需工程建筑施工图、说明书、建筑平面图、变更图及有关技术文件等作为乙方产品设计和施工的有效依据。

1.4、甲方协调乙方与土建单位施工配合问题，并督促工程进度。

1.5、签定合同时，甲方向乙方提供建筑施工图、变更通知及相关材料电子版1套。

1.6、甲方应及时按合同要求给乙方拨付工程款、组织工程竣工验收并按合同规定办理竣工结算。

1.7、甲方指定的分格或要求应在乙方生产前7日内以书面形式通知乙方，乙方开始生产后甲方如要求变更尺寸和分格，因此新增的费用由甲方承担。

1.8、进场材料及施工成品、半成品达不到标准/要求，有权责令乙方调换。

2、乙方责任与义务

2.1、遵守法律、法规和规章，乙方应在其负责的各项工作中遵守与本合同工程有关的法律、法规和规章，并保证甲方免于承担由于乙方违反上述法律、法规和规章的任何责任。

2.2、乙方委派张清凯现场代表，电话 13183254000，身份证号：410225199001183431，并须持有与工程项目相适应的资格证书，负责施工期间的施工质量、安全问题，协调工作中发生的有关事宜。如现场代表变更则需经甲方同意，经甲方同意后乙方新指派的现场代表须经甲方再次同意方可进场。

2.3、乙方应服从甲方、监理单位、总包的管理，需密切配合总包单位施工，遵守工地的有关规定；严格实行工序开工前向监理报验制度。

2.4、乙方应按甲方提供的图纸进行产品设计，确保工程质量；并保证使用本工程的产品符合国家现行标准。

2.5、乙方不得将该工程转包或分包，否则甲方不支付乙方所发生的任何费用。

2.6、按照施工安全规范的要求，采取相应的安全施工防护措施，在现场施工中对安全负全责，发生安全事故与甲方及总包单位无关，一切责任由乙方承担；做到文明施工，工完料清、场清；乙方做好半成品及成品保护工作；

2.7、做好各项质量自检记录，参加竣工验收，编制工程结算。

2.8、遵守国家或地方政府及有关部门对施工现场管理规定；服从甲方的有关指令，积极配合甲方进度安排。

2.9、依据规范要求，负责组织工程验收及门窗检测，检测费由乙方自理。

2.10、根据施工验收规范及甲方要求，及时向甲方和总包单位提供该分项技术资料。

2.11、门窗必须通过五性检测且达到国家标准。

2.12、门窗分割需做风压计算，如强度未能满足要求需整改所产生的费用由乙方承担。

2.13、甲方告知水源电源接驳点，接驳工作及接驳费用由乙方承担。乙方在施工中水、电费直接向总包单位协商缴纳。

十六、违约责任

1、除不可抗力外，甲乙双方应严格遵守本合同的条款，否则，违约方须承担违约责任。

2、若乙方未能按本合同约定工期供货、安装或完工的，视为乙方违约，每逾期一天，按合同总价款的1%向甲方支付违约金。

3、乙方存在其他逾期违约行为但未达到甲方行使单方解除条件的，每逾期一日，按合同总价款的1%向甲方支付违约金，本合同另有约定时除外。

乙方存在其他违约行为但未达到甲方行使单方解除条件的，每存在一项/次违约行为，乙方应按合同总价款的1%（项）向甲方支付违约金。

4、乙方提供的产品的品牌、规格、型号等与本合同约定不符的，视为乙方违约，甲方有权拒绝验收。乙方应在5天内无偿更换交付甲方复验至合格，因此造成逾期的，按逾期条款承担违约责任。

5、乙方违约导致甲方解除合同的，乙方所有人员及设备设施必须在1个工作日内撤离施工现场，否则，甲方有权委托第三方撤场，由此造成撤场费在内的一切损失由乙方承担。

6、乙方提供的产品质量、施工的工程质量、售后服务质量未能达到本合同约定的质量要求和验收标准的，或进度上不符合甲方要求的，视为乙方违约，甲方有权拒绝验收；乙方应在甲方要求的期限内进行更换、维修、整改，因此造成工期延误的，按逾期完工承担违约责任。

7、合同签订后乙方不得擅自解除本合同，否则乙方按合同总价款20%向甲方承担违约金。

8、乙方应支付的违约金、赔偿金等，甲方有权在应付未付款项中直接扣除。

十七、不可抗力

1、不可抗力指因战争、动乱、瘟疫、空中飞行物坠落或其他非双方责任造成的爆炸、火灾以及9级以上的台风、7级及7级以上的地震等。（以当地行业主管部门的公告为准）。

2、不可抗力发生后，乙方应迅速采取措施，尽力减少损失，并在24小时内向甲方通报受害情况，在事件发生后10日内向甲方报告损失情况和清理、修复的费用；因乙方未及时采取补救措施或采取不当措施造成的扩大损失由乙方承担。

3、因灾害所需清理修复工作所产生的合理费用由双方承担：

3.1、人员伤亡由所属单位负责，并承担相应费用；

3.2、造成乙方工程设备、机械的损失等损失由乙方承担；

3.3、所需清理修复工作的责任与费用的承担，双方另行商定。

十八、送达条款

甲乙双方明确送达信息如下：

1、甲方确认的送达信息为：

送达地址：洛阳市洛龙区关林路8号中浩德控股集团有限公司办公楼一楼。

联系人及联系方式：0379-60198086。

2、乙方确认的送达信息为：

送达地址：郑州市大孟镇普罗理想国三区8号楼三单元东户。

联系人及联系方式：高月胜 15038369638。

3、双方在此共同确认，上述送达信息将作为双方在合同项下邮寄往来通知、函件等任何文件资料及法院送达法律文书的唯一有效送达地址及联系信息。任何一方变更送达信息，应当提前十日书面通知对方，否则视为未变更。任何一方按照上述送达信息向对方邮寄任何文件资料，自邮件发出后的第三日视为已经有效送达对方并产生相应的法律后果，不论该邮件是否已经由对方实际签收。

十九、合同解约条款

1、乙方存在如下任一情况的，甲方有权要求乙方按照合同总价款的20%支付违约金（本合同另有约定时除外），且有权解除本合同，解除通知到达乙方之日生效，该违约金不足以弥补甲方损失，乙方还应继续承担赔偿责任：

1.1、本工程验收不合格（含消防验收）或经整改后复验仍不合格的；

1.2、乙方未能按时供货、进场安装或完工的，在甲方发出书面通知后的7日内仍

未供货、进场施工或完工的；

1.3、乙方擅自撤场的；

1.4、乙方在施工过程中非因不可抗力或甲方原因造成连续停工5日以上或累计达7日的；

1.5、乙方逾期竣工、向甲方提交竣工结算书及完整的竣工结算资料、核对工程价款或其他逾期行为达5日及以上的；

1.6、乙方人员在施工区内出现打架斗殴等行为至警察出警、立案、相关行为人接收行政处罚或刑事处罚的；

1.7、乙方擅自把工程分包或转包给其他任何单位的；

1.8、乙方与甲方工作人员串通、虚构事实或使用其他方式虚报工程量的；

1.9、甲方或监理方对同一施工问题连续下发三次整改通知书后乙方无作为或整改问题未在整改通知书要求的期限内解决；

1.10、乙方购置不符合合同约定的品牌、厂家、产地、材质、工艺、规格、型号等标准的产品或者假冒伪劣产品用于本工程；

1.11、乙方存在其他违约行为，经甲方书面通知之日7日内仍未纠正的。

2、合同解除后，对于乙方已完工部分质量合格的按照实际工程量给予结算70%，对于不合格部分责令整改，整改合格后给予结算工程70%，若乙方拒接整改或无作为，甲方对不合格工程量不予支付费用，并由乙方承担由此产生的拆改、整修等费用，乙方应按甲方要求的日期清理现场撤离。

3、如合同解约甲方有权委托其他公司进行施工。

二十、争议的解决

本合同履行过程中发生争议或纠纷的，由当事人双方协商解决。协商不成时，双方同意向合同签订地人民法院提起诉讼。

二十一、其他

1、本合同未尽事宜双方协商解决或另签补充协议，补充协议与本合同具有同等法律效力。

2、本合同一式柒份，甲方伍份，乙方贰份，均具同等法律效力。

3、本合同及其补充协议自双方盖章之日起生效。

4、合同签订地点：洛阳市洛龙区。

二十二、合同附件

- 1、附件一、《廉政合作协议》
- 2、附件二、《答疑及回复》
- 3、附件三、《报价清单》(单独打印后附装订)

(以下无正文)

甲方:(盖章)洛阳浩德鑫置地有限公司 乙方:(盖章)郑州市金易格门窗装饰工程有限公司

法定代表人:

法定代表人:

委托代理人:

委托代理人:

纳税人识别号: 914103005542480325

纳税人识别号: 91410105565147640E

开户行:

开户行: 工行郑州郑大支行

账号:

账号: 1702021109200099722

签订日期: 2025年5月20日

签订日期: 2025年5月20日

附件一、廉政合作协议

廉政合作协议

甲方：洛阳浩德鑫置地有限公司

乙方：郑州市金易格门窗装饰工程有限公司

为加强工程项目建设期间的廉政管理，确保项目高效优质按期竣工，甲、乙双方经协商签定本协议并做为双方共同遵守的廉政行为准则。

一. 甲方责任

1. 甲方有责任向乙方介绍本单位有关廉政管理的各项制度和规定。
2. 甲方有责任对本单位项目管理人员进行廉政教育。
3. 甲方人员应严格遵守本单位有关廉政管理的规定，不得接受乙方的宴请，不得接受任何形式的实物、现金或礼券。
4. 甲方在项目建设期间发现甲方人员任何形式的索贿受贿行为，均应及时采取措施予以制止，并及时通报乙方单位领导。
5. 甲方人员如违反廉政管理制度及本协议规定，甲方应视情节轻重、影响大小给予处罚。
6. 对于乙方举报甲方人员违反廉政规定的情况，甲方应及时进行调查，根据调查情况进行处理。

二. 乙方责任

1. 乙方应保证乙方有关人员了解甲方有关廉政管理的各项制度及本协议的规定，并遵照执行。
2. 乙方不得宴请甲方人员，不得以任何形式赠送实物、现金或礼券。
3. 乙方在项目建设期间发现乙方人员任何向甲方人员行贿行为，均应及时采取措施予以制止，并及时通报甲方单位领导。
4. 乙方有责任接受甲方对乙方在项目建设期间廉政管理执行情况的监督。
5. 乙方单位人员有义务就甲方人员任何形式的索贿或受贿行为及时向甲方单位领导举报；如乙方向甲方人员行贿，或甲方人员向乙方索贿，乙方满足其要求且未向甲方举报的，一经查实，除追回由此给甲方造成的损失外，甲方可要求乙方支付 5-100 万元的违约金。
6. 如因乙方或其人员在项目建设期间贿赂甲方人员，被检查机关立案查处的，甲方

有权中止合同履行或解除合同，由此给甲方造成的损失，均由乙方负责赔偿。

三、为维护甲乙双方的合法利益，营造良好的商务环境，甲方建立多种举报渠道（如下）。甲方审计监察部人员将恪守职业道德，严格履行保密义务！

（1）微信小程序举报（扫描右侧二维码进入程序，举报信息直达集团董事长）；

（2）邮箱：shenji@chinahonden.com

（3）电话：风控总监毛政辉：13693798532

（4）电话：审计监察副总监齐全中：18137710188

（5）电话：审计监察高级经理苏文倩：18839528225



（6）信件举报邮寄地址：洛阳市洛龙区关林西路8号中浩德控股集团有限公司审计监察部（收）。

四、甲乙双方发现对方工作人员有下列行为之一的，可通过第三条约定的渠道进行举报：

1. 推诿扯皮、有责不负、处事消极、渎职失职、弄虚作假等行为。
2. 以权谋私、滥用职权、处事不公、隐瞒事故、违章指挥造成公司严重事故隐患的行为。
3. 贪污、受贿、盗窃、欺上瞒下等违法乱纪行为。
4. 出卖、泄露公司商业机密等危害公司行为。
5. 重大经济活动未按公司制度、流程执行的违规违纪行为。
6. 利用职权，任人唯亲，拉帮结派，搞小利益团体或对同事正当行使权利进行打击报复的行为。
7. 故意涂改公司文件或以公司名义谋私利，损害公司荣誉和利益的行为。
8. 私自侵占、挪用公司财物，损坏公司重要设备或资产的行为。
9. 破坏团队和谐，故意挑拨员工之间关系，对同事恶意侮辱、陷害、制造事端的行为。
10. 妄议集团经营、管理、决策部署、会议决议，对正当行使职权的执法部门、员工进行设置障碍、诋毁、恶意侮辱的行为。
11. 其它违反法律或者甲方公司相关制度的行为。

（以下无正文）

甲方（盖章）：洛阳浩德鑫置地有限公司 乙方（盖章）：郑州市金易格门窗装饰工程有限公司
有限公司

签署日期：2025年 5 月 20 日

签署日期：2025年 5 月 20 日

附件二、答疑及回复（相关费用已计入本合同价）

66#地块·天逸项目门窗、幕墙及栏杆百叶制作与安装工程答疑及回复

1. 招标文件第 27 页（合同）中，2.2.2 中“、门窗、幕墙及栏杆百叶保洁清理、成品保护（自带保护膜）、与项目施工总承包方现场协调施工用电以及竣工验收、交付前框内外、玻璃内外保洁一遍。因质量问题引起的维修和更换”，成品保护是否为贴膜保护，还是型材自带保护膜；交付前框内外、玻璃保洁一遍，是否为精保洁。

回复：型材自带保护膜；不是精保洁

2. 招标文件第 27 页（合同）中，2.2.3 中“、项目所在地质量监督部门认可的相关检测（抗风压、水密、气密性、保温、隔音、淋水试验等检测）、耐火窗消防验收、保修、交付甲方使用的各项检测及资料汇总工作、提供相应的各项合格证书及检测资料等，并配合建设工程项目的总承包方完成施工楼宇建设工程的竣工验收及备案工作”，耐火窗消防验收，是否需要提供耽误的针对本身项目的检测报告，还是仅提供形式检测。

回复：需要

3. 合同中付款方式能否调整为：

1、本合同不安排预付款；

2、分批施工，分批付款。

3、每批次门及窗框安装完成并经甲方、监理验收合格后（不含施工洞口及不具备工作面部分），支付至已完工程对应门窗总造价的 40%；

4、每批次门及窗扇、玻璃安装完成并经甲方、监理验收合格后（不含施工洞口及不具备工作面部分），支付至已完工程对应门窗总造价的 80%；

5、栏杆百叶安装完成并经甲方、监理验收合格后，支付至已完工程对应门窗总造价的 80%；

6、幕墙所有龙骨施工完毕(料盘口除外)，经甲方、监理验收合格，甲方支付乙方已完工程造价的 80%；

7、幕墙装饰面层施工完成（料盘口除外），经甲方、监理验收合格，甲方支付乙方已完工程造价的 80%；

8、工程全部完工后并验收合格，乙方应向甲方提交竣工资料支付至已完工程 90%；

9、结算等所有文件并经甲方确认,办理正式竣工验收合格和配合甲方完成结算手续后付至结算金额的 97%。

回复：可以

4. 本项目是否需要配置纱窗，若有隐形纱窗是否为普通卷帘纱窗？

回复：不用

5. 招标清单 02 中税率规定为 9%，招标清单 03 栏杆百叶税率 13%，本项目清单 02 既包含门窗也包含幕墙，报价税率是否按照招标清单即可。

2.2	本次招标采用增值税一般计税，开具发票税率要求为 9%，进入综合单价中的材料（型材、玻璃、五金、胶条、毛条、胶等）均为不含增值税价格。合同履行期间若国家增值税税率发生调整时，按不含增值税综合单价不变的原则，以实际开具的增值税发票为界，税率按国家最新政策执行。
-----	--

天逸项目栏杆、百叶工程量清单							
序号	名称	单位	工程量	不含税综合单价	增值税税率	含税造价	备注
2	阳台栏杆350mm高	m	201.6	0	13%	0.00	面管、立柱、扶手40*40*1.2镀锌方钢、横管32*32*1.0镀锌方钢管、竖杆19*19*0.6镀锌方钢管，合理件、盖板等配件（成活价格，详见图纸设计），按要求做好成品防护措施。
3	阳台栏杆300mm高	m	148.3	0	13%	0.00	面管、立柱、扶手40*40*1.2镀锌方钢、横管32*32*1.0镀锌方钢管、竖杆19*19*0.6镀锌方钢管，合理件、盖板等配件（成活价格，详见图纸设计），按要求做好成品防护措施。

回复：门窗、栏杆百叶按照 13%，幕墙按照 9%

6. 招标清单编制说明 2.3 中，防水砂浆，塞缝是否涉及，本项目是否需要淋水实验。

2.3	本次招标的不含增值税综合单价包括：(1)材料费用包括型材、玻璃、密封胶、发泡胶、胶条、毛条、五金配件及制作安装中必须的自攻丝、射钉、铆钉、射钉、玻璃垫块、防水砂浆、美纹纸等材料；(2)加工制作安装费用包含按照招标文件要求完成门窗安装所需的人工、材料、机械、运输费、成品保护、检测费、淋水试验、塞缝、措施费(含安全施工、文明施工费、疫情防护、冬雨季施工、夜间施工、二次搬运、赶工等)、各种管理费、利润、规费、市场涨价风险等的全部费用；(3)加工制作和安装费不因实际所用材料品牌的变换而发生变化。
-----	--

回复：不涉及防水砂浆、塞缝，需要淋水试验

7. 招标清单汇总表中推拉门为 100 系列，图纸和后面清单明细中均为 90 系列，请明确。

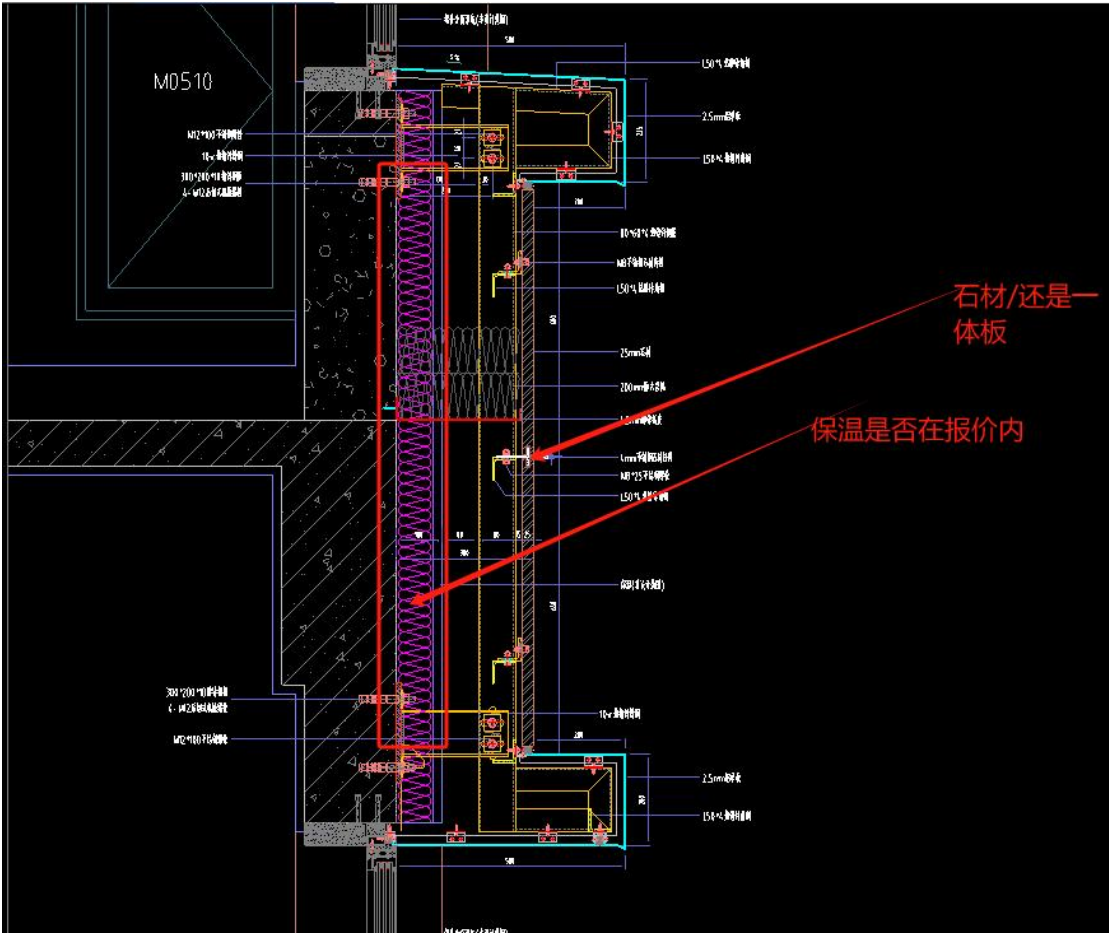
回复：清单已调整，90 系列

8. 招标清单中商业部分门均为 60 系列普铝平开门，根据门窗大样图，此部分门宽度、高度均较大，60 系列普铝是否满足强度要求，商业部分门开启方式是否确定为平开门，请明确。

回复：使用普铝地弹门制作，门联窗 100*50*2 铝合金扁管+46 系列普铝地弹门型材。

9. 招标清单 02 中石材保卫一体板，图纸中未找到此项，是否为石材，若为石材，报价是否包含内部保温。

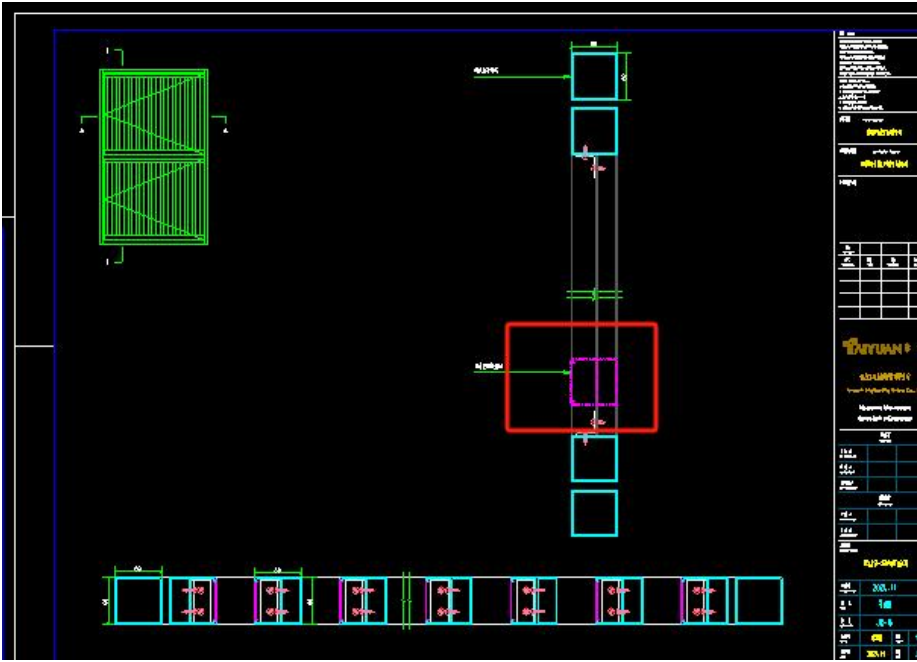
11	8	仿石材保温一体板	m2	516.06			详见综合单价分析表、图纸
----	---	----------	----	--------	--	--	--------------



回复：保温一体板为成品一体板，包含保温与饰面，

10. 清单 03 中开启百叶描述为百叶片，节点图中为格栅，请明确。

							图纸设计)
17	50系列普铝合金风井百叶窗	m2	34.18	0.00	13%	0.00	铝管38*25*1.0铝合金固定框、铝管38*25*1.0开启扇框、30*15*1.0L型铝型材链接、70*0.8厚铝合金百叶，含成品不锈钢插销、合页、埋件等配件（成套价格，详见图纸设计）
18	50系列普铝合金开启百叶	m2	462.50	0.00	13%	0.00	铝管38*25*1.0铝合金固定框、铝管38*25*1.0开启扇框、30*15*1.0L型铝型材链接、70*0.8厚铝合金百叶，含成品不锈钢插销、合页、埋件等配件（成套价格，详见图纸设计）
19	合价（元）					0	

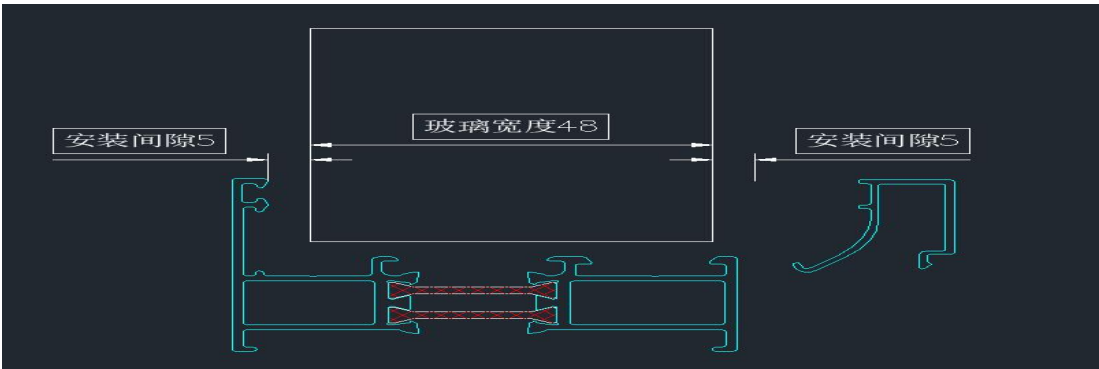


回复：详见百叶优化图纸，按清单报价

11. 招标图纸中耐火窗 NC1515/NC1815 无大样图，C1523 无大样图。

回复：建筑图纸有变更，以门窗平面布置图为准。

12. 60 系列无法安装 8+2+8+12+8 玻璃；



回复：同 39

13. 报价清单中 C2421 为含 8+12+8+12+8 中空玻璃；汇总表此 C2421 未汇总在 8mm 玻璃内；

序号	门窗类型	门窗编号	特征描述	门窗面积	单位 (m ²)	不含增值税综合单价 (元/m ²)	税率 0%	含税 9% 综合单价 (元/m ²)	含税 9% 合价 (元)
11	60系列铝合金断桥耐火外开窗	2000*1750	1. 型材：60系列铝合金断桥耐火外开窗； 2. 玻璃：5防火+12A+5+12A+5Low-E中空玻璃；	14.00	m ²	560.05	0%	560.05	7840.73
12	60系列铝合金断桥耐火上悬窗	800*1450	1. 60系列铝合金断桥耐火上悬窗 2. 玻璃：5LOW-E单银+9A+5+9A+5低辐射中空钢化玻璃；	25.52	m ²	787.99	0%	787.99	20109.41
13	60系列断桥铝合金外平开窗	2400*2050	1. 60系列断桥铝合金外平开窗 2. 玻璃：5+12A+5+12A+5Low-E中空钢化玻璃，扇面积大于3m ² ，8+12A+8+12A+8Low-E；	196.80	m ²	407.59	0%	407.59	80212.90
14	60系列断桥铝合金外平开窗	3320*2250	1. 60系列断桥铝合金外平开窗 2. 玻璃：5+12A+5+12A+5Low-E中空钢化玻璃，扇面积大于3m ² ，8+12A+8+12A+8Low-E；	567.72	m ²	383.40	0%	383.40	217666.46
15	60系列断桥铝合金外平开窗	2900*2250	1. 60系列断桥铝合金外平开窗 2. 玻璃：5+12A+5+12A+5Low-E中空钢化玻璃，扇面积大于3m ² ，8+12A+8+12A+8Low-E；	247.95	m ²		0%	0.00	0.00

60系列铝合金断桥耐火上悬窗合计										22	25.52							
19	2	C2421	2400	2050				2	2	2	2	2	2	40	196.80	60系列铝合金断桥外开窗	5+12A+5+12A+5Low-E, 单扇面积大于3m ² , 8+12A+8+12A+8Low-E	卧室
20	3	ZJC3323	3320	2250				4	4	4	4	4	4	76	567.72	60系列铝合金断桥外开窗	5+12A+5+12A+5Low-E, 单扇面积大于3m ² , 8+12A+8+12A+8Low-E	卧室
21	4	C2923	2900	2250				2	2	2	2	2	2	38	247.95	60系列铝合金断桥外开窗	5+12A+5+12A+5Low-E, 单扇面积大于3m ² , 8+12A+8+12A+8Low-E	起居室阳台

1.2	外开窗	2. 玻璃: 5+12A+5+12A+5Low-E中空钢化玻璃; 1. 60系列断桥铝合金外平开窗 2. 玻璃: 5+12A+5+12A+5Low-E中空钢化玻璃; 单片玻璃≥3m ² 需用8mm;	130.24															0.00	
1.3	内开窗	1. 60系列断桥铝合金内开 2. 玻璃: 5+12A+5+12A+5Low-E中空钢化玻璃																	0.00
1.4	上悬窗	1. 60系列断桥铝合金上悬窗 2. 玻璃: 5+12A+5+12A+5Low-E中空钢化玻璃;																	0.00
二	门																		0.00
2.1	门联窗	1. 60系普通铝合金平开门 2. 玻璃: 5+12A+5+12A+5Low-E中空钢化玻璃; 3m ² ≥单片玻璃≥2m ² 需用6+12A+6+12A+6Low-E;																	0.00

回复: 公式链接已调整

14. C1418 为前室, 此窗型在断桥和普铝清单中均有, 请明确此窗型是断桥还是普铝。

60系列铝合金断桥耐火外平开窗合计										196	625.70							
17	1	NC0815	800	1450				2	2	2	2	2	2	22	25.52	60系列铝合金断桥耐火上悬窗	5防火+12A+5+12A+5Low-E	卧室
60系列铝合金断桥耐火上悬窗合计										22	25.52							
19	2	C2421	2400	2050				2	2	2	2	2	2	40	196.80	60系列铝合金断桥外开窗	5+12A+5+12A+5Low-E, 单扇面积大于3m ² , 8+12A+8+12A+8Low-E	卧室
20	3	ZJC3323	3320	2250				4	4	4	4	4	4	76	567.72	60系列铝合金断桥外开窗	5+12A+5+12A+5Low-E, 单扇面积大于3m ² , 8+12A+8+12A+8Low-E	卧室
21	4	C2923	2900	2250				2	2	2	2	2	2	38	247.95	60系列铝合金断桥外开窗	5+12A+5+12A+5Low-E, 单扇面积大于3m ² , 8+12A+8+12A+8Low-E	起居室阳台
22	5	C2723	2700	2250				2	2	2	2	2	2	38	230.85	60系列铝合金断桥外开窗	5+12A+5+12A+5Low-E	起居室阳台
23	9	C1418	1400	1800				2	2	2	2	2	2	40	100.80	60系列铝合金断桥外开窗	5+12A+5+12A+5Low-E	前室
39	35	C1523a	1460	2199	2									2	4.71	60系列铝合金断桥外开窗	5+12A+5+12A+5Low-E	商业
40		ZJC3318	3320	1750				4						4	23.24	60系列铝合金断桥外开窗	5+12A+5+12A+5Low-E	卧室
60系列铝合金断桥外开窗合计										339	1848.84							
42	1	C1215	1200	1450				2	2	2	2	2	2	40	69.60	60系列普通铝合金平开窗	5+12A+5中空玻璃	公共走廊
43		C1524	1500	2350				2	2	2	2	2	2	40	141.00	60系列普通铝合金平开窗	5+12A+5中空玻璃	合用前室
44		C1115	1100	1450				2	2	2	2	2	2	44	70.18	60系列普通铝合金平开窗	5+12A+5中空玻璃	楼梯间
45		C1515	1500	1450				2	2	2	2	2	2	40	87.00	60系列普通铝合金平开窗	5+12A+5中空玻璃	楼梯间
46		C1418	1400	1800				2	2	2	2	2	2	40	100.80	60系列普通铝合金平开窗	5+12A+5中空玻璃	合用前室

回复: 普铝, 清单已经调整

15. 清单描述中玻璃全部钢化玻璃, 本项目玻璃是按照规范, 还是全部钢化;

21	18	60系列断桥铝合金外平开窗	3320*1750	1. 60系列断桥铝合金外平开窗 2. 玻璃: 5+12A+5+12A+5Low-E中空钢化玻璃, 扇面积大于3m ² , 8+12A+8+12A+8Low-E;	23.24	m ²	403.81	0%	403.81	9384.58
22	19	60系列断桥铝合金外平开窗	2700*1750	1. 60系列断桥铝合金外平开窗 2. 玻璃: 5+12A+5+12A+5Low-E中空钢化玻璃, 扇面积大于3m ² , 8+12A+8+12A+8Low-E;	9.45	m ²	404.71	0%	404.71	3824.54
23	20	60系列断桥铝合金外平开窗	2900*1750	1. 60系列断桥铝合金外平开窗 2. 玻璃: 5+12A+5+12A+5Low-E中空钢化玻璃, 扇面积大于3m ² , 8+12A+8+12A+8Low-E;	10.15	m ²	395.27	0%	395.27	4012.00
24	21	60系列断桥铝合金外平开窗	1450*2300	1. 60系列断桥铝合金外平开窗 2. 玻璃: 5+12A+5+12A+5Low-E中空钢化玻璃;	20.01	m ²	512.96	0%	512.96	10264.41
25	22	60系列断桥铝合金外平开窗	1400*2300	1. 60系列断桥铝合金外平开窗 2. 玻璃: 5+12A+5+12A+5Low-E中空钢化玻璃;	19.32	m ²	520.73	0%	520.73	10060.46
26	23	60系列断桥铝合金外平开窗	2500*2300	1. 60系列断桥铝合金外平开窗 2. 玻璃: 5+12A+5+12A+5Low-E中空钢化玻璃; 3m ² ≥单片玻璃≥2m ² 需用6+12A+6+12A+6Low-E;	247.25	m ²	516.29	0%	516.29	127653.38
27	24	60系列断桥铝合金外平开窗	2500*2300	1. 60系列断桥铝合金外平开窗 2. 玻璃: 5+12A+5+12A+5Low-E中空钢化玻璃; 3m ² ≥单片玻璃≥2m ² 需用6+12A+6+12A+6Low-E;	28.75	m ²	516.29	0%	516.29	14843.41

回复：全部钢化

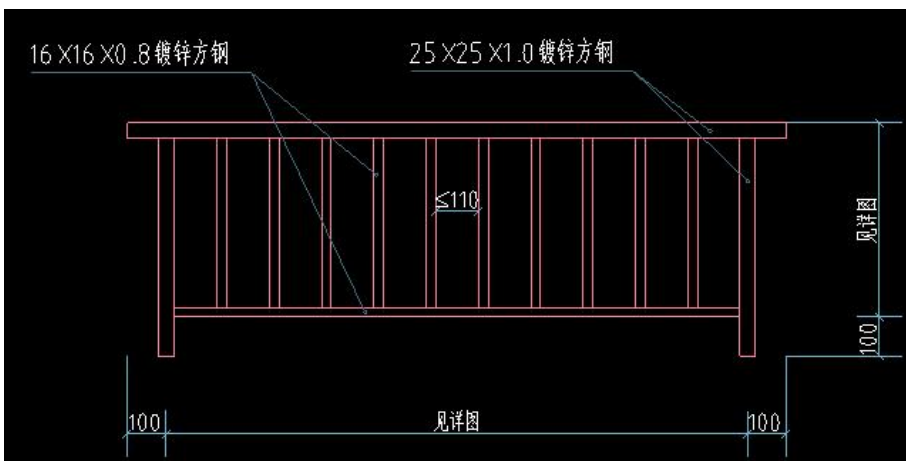
16. 招标清单统计表 ZJC3318 是否重复。

开元壹号·天逸铝合金门窗表																			
序号	窗号	宽(mm)	高(mm)	1F	2F	3F	4F	5F	6F	7-23F奇	7-23F偶	24F	机房层	数量合计	面积 (m ²)	门窗系列	玻璃规格	位置	备注
9	C1418	1400	1800					2	2	2	2	2		40	100.80	60系列铝合金断桥外开窗	5+12A+5+12A+5Low-E	前室	
10	ZJC3318	3320	1750					4						4	23.24	60系列铝合金断桥外开窗	5+12A+5+12A+5Low-E	卧室	
11	C2718	2700	1750					2						2	9.45	60系列铝合金断桥外开窗	5+12A+5+12A+5Low-E 单扇面	起居室阳台	
12	C2918	2900	1750					2						2	10.15	60系列铝合金断桥外开窗	5+12A+5+12A+5Low-E	起居室阳台	
14	C1523	1450	2300		2	2	2							6	20.01	60系列铝合金断桥外开窗	5+12A+5+12A+5Low-E	酒店公寓	
15	C1423	1400	2300		2	2	2							6	19.32	60系列铝合金断桥外开窗	5+12A+5+12A+5Low-E	酒店公寓	
16	C2523	2500	2300		14	15	14							43	247.25	60系列铝合金断桥外开窗	5+12A+5+12A+5Low-E	酒店公寓	
17	C2523a	2500	2300		2	1	2							5	28.75	60系列铝合金断桥外开窗	5+12A+5+12A+5Low-E	酒店公寓	
22	C1820	1800	2000		4	4								8	28.80	60系列铝合金断桥外开窗	5+12A+5+12A+5Low-E	酒店公寓	
32	C1820a	1800	2000		2	2								4	14.40	60系列铝合金断桥外开窗	5+12A+5+12A+5Low-E	酒店公寓	
23	C1620	1600	2000		2	2								4	12.80	60系列铝合金断桥外开窗	5+12A+5+12A+5Low-E	酒店走道	
26	C1110	1100	1000		2	2								4	4.40	60系列铝合金断桥外开窗	5+12A+5+12A+5Low-E	酒店公寓	
27	C1320	1300	2000		2	2								4	10.40	60系列铝合金断桥外开窗	5+12A+5+12A+5Low-E	酒店公寓	
28	C1010	1000	1000		2	2								4	4.00	60系列铝合金断桥外开窗	5+12A+5+12A+5Low-E	酒店公寓	
31	C1520	1500	2000		2	3								5	15.00	60系列铝合金断桥外开窗	5+12A+5+12A+5Low-E	物业管理用房	
38	C3620	3600	2000		4									4	28.80	60系列铝合金断桥外开窗	5+12A+5+12A+5Low-E	酒店公寓	
35	C1523a	1460	2199		2									2	4.71	60系列铝合金断桥外开窗	5+12A+5+12A+5Low-E	商业	
40	ZJC3318	3320	1750					4						4	23.24	60系列铝合金断桥外开窗	5+12A+5+12A+5Low-E	卧室	

回复：是的，清单已调整

17. 栏杆清单描述中空调栏杆竖杆为 16*16*0.8 镀锌方钢管，招标栏杆图纸中空调栏杆竖杆和底部横管为 16*16*0.8 镀锌方管，请明确依据清单描述为准还依据招标图纸为准？

防护措施								
8	6	空调栏杆600mm高	m	114	0	13%	0.00	面管、横管、立柱25*25*1.0镀锌方钢管、竖杆16*16*0.8镀锌方钢管，合理件、盖板等配件（成活价格，详见图纸设计），按要求做好成品防护措施，安装时带保护膜，交房前拆除清理。
9	7	空调栏杆1000mm高	m	101.84	0	13%	0.00	面管、横管、立柱25*25*1.0镀锌方钢管、竖杆16*16*0.8镀锌方钢管，合理件、盖板等配件（成活价格，详见图纸设计），按要求做好成品防护措施，安装时带保护膜，交房前拆除清理。



回复：图纸为准，清单已调整

18. 招标清单 01 门窗清单中 汇总表 60 系列普通铝合金平开窗玻璃:6+12A+6 钢化双白玻, 图纸及门窗统计表中均为 5+12A+5 中空玻璃; 请明确依据那个为准;

天逸项目门窗工程造价汇总表						
序号	项目名称	特征描述	门窗面积 (m ²)	含税9%金额(元)	含税9%综合单价 (元/m ²)	备注
			①	②	③=②/①	
—	外窗		3096.42	28555.48	9.22	
1.1	固定窗	1. 型材: 50系列普铝固定窗; 2. 玻璃: 单层钢化玻璃6mm;	106.24	27069.53	254.80	
		1. 型材: 60系列普铝固定窗; 2. 玻璃: 6+12A+6中空玻璃;	6.00	1485.95	247.66	
		1. 60系列普通铝合金平开窗 2. 玻璃: 6+12A+6钢化双白玻	535.86		0.00	
1.2	外开窗	1. 60系列断桥铝合金外平开窗 2. 玻璃: 5+12A+5+12A+5Low-E中空钢化玻璃;	736.24			
		1. 60系列断桥铝合金外平开窗 2. 玻璃: 5+12A+5+12A+5Low-E中空钢化玻璃; 单片玻璃≥3m ² 需用8mm;	1089.36		0.00	
1.3	内开窗	1. 60系列断桥铝合金内开 2. 玻璃: 5+12A+5+12A+5Low-E中空钢化玻璃	67.60		0.00	
1.4	上悬窗	1. 60系列断桥铝合金上悬窗 2. 玻璃: 5+12A+5+12A+5Low-E中空钢化玻璃;	555.12		0.00	

窗号	C1520b	数量	2	型材	60系列普铝外开窗
位置	楼梯间			玻璃	5+12A+5中空玻璃

开元壹号·天逸铝合金门窗表																			
序号	窗号	宽(mm)	高(mm)	1F	2F	3F	4F	5F	6F	7-23F奇	7-23F偶	24F	机房层	数量合计	面积 (m ²)	门窗系列	玻璃结构	位置	备注
1	C1215	1200	1450							2	2	2		40	69.60	60系列普通铝合金平开窗	5+12A+5中空玻璃	公共走道	
	C1524	1500	2350				2	2	2	2	2	2		40	141.00	60系列普通铝合金平开窗	5+12A+5中空玻璃	合用前室	
	C1115	1100	1450			2	2	2	2	2	2	2	2	44	70.18	60系列普通铝合金平开窗	5+12A+5中空玻璃	楼梯间	
	C1515	1500	1450				2	2	2	2	2	2		40	87.00	60系列普通铝合金平开窗	5+12A+5中空玻璃	楼梯间	
	C1418	1400	1800			2	2	2	2	2	2			40	100.80	60系列普通铝合金平开窗	5+12A+5中空玻璃	合用前室	
	c1320a	1300	2000											6	15.60	60系列普通铝合金平开窗	5+12A+5中空玻璃	酒店走道	
	C1216	1200	1550				2							2	3.72	60系列普通铝合金平开窗	5+12A+5中空玻璃	酒店走道	
	C1415	1400	1450				2							2	4.06	60系列普通铝合金平开窗	5+12A+5中空玻璃	合用前室	
	C1515d	1500	1450				2						2	4	8.70	60系列普通铝合金平开窗	5+12A+5中空玻璃	合用前室	
	C1515c	1500	1500				2							2	4.50	60系列普通铝合金平开窗	5+12A+5中空玻璃	楼梯间	
	C1420	1400	2000											4	11.20	60系列普通铝合金平开窗	5+12A+5中空玻璃	酒店走道	
	C1517	1500	1740			2								2	5.22	60系列普通铝合金平开窗	5+12A+5中空玻璃	楼梯间	
	C1520b	1500	2000				2							2	6.00	60系列普通铝合金平开窗	5+12A+5中空玻璃	楼梯间	
	C1512	1500	1150			2								2	3.45	60系列普通铝合金平开窗	5+12A+5中空玻璃	楼梯间	
	C1511	1500	1070			2								2	3.21	60系列普通铝合金平开窗	5+12A+5中空玻璃	楼梯间	
	C0627	600	2700	1										1	1.62	60系列普通铝合金平开窗	5+12A+5中空玻璃	楼梯间	

回复: 清单已经调整, 5+12A+5 钢化双白玻

19. 汇总表中 60 系列断桥铝合金外平开窗合计 01 门窗工程量清单清单 16. 20. 24-36 项目;

60 系列断桥铝合金外平开窗含 8mm 玻璃合计为 01 门窗工程量清单

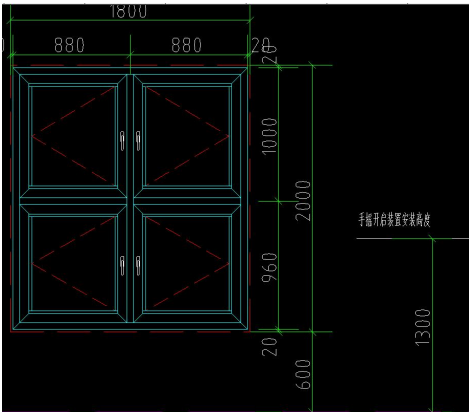
20. 清单 17. 18. 19. 21. 22. 23 项目, 其中 16 项目为 8mm 玻璃, 37 项目为未合计

天逸项目门窗工程造价汇总表						
序号	项目名称	特征描述	门窗面积	含税9%金额(元)	含税9%综合单价	备注
			(m ²)	(元)	(元/m ²)	
			①	②	③=②/①	
一	外窗		3096.42	322778.29	104.24	
1.1	固定窗	1. 型材: 50系列普铝固定窗; 2. 玻璃: 单层钢化玻璃6mm;	106.24	27069.53	254.80	
		1. 型材: 60系列普铝固定窗; 2. 玻璃: 6+12A+6中空玻璃;	6.00	1485.95	247.66	
1.2	外开窗	1. 60系列普通铝合金平开窗 2. 玻璃: 6+12A+6钢化双白玻	535.86	294222.80	549.07	
		1. 60系列断桥铝合金外平开窗 2. 玻璃: 5+12A+5+12A+5Low-E中空钢化玻璃;	736.24			
		1. 60系列断桥铝合金外平开窗 2. 玻璃: 5+12A+5+12A+5Low-E中空钢化玻璃; 单片玻璃≥3m ² 需用8mm;	1089.36		0.00	
1.3	内开窗	1. 60系列断桥铝合金内开 2. 玻璃: 5+12A+5+12A+5Low-E中空钢化玻璃	67.60		0.00	
1.4	上悬窗	1. 60系列断桥铝合金上悬窗 2. 玻璃: 5+12A+5+12A+5Low-E中空钢化玻璃;	555.12		0.00	

13	60系列断桥铝合金外平开窗	2400*2050	1. 60系列断桥铝合金外平开窗 2. 玻璃: 5+12A+5+12A+5Low-E中空钢化玻璃; 扇面积大于3m ² ; 8+12A+8+12A+8Low-E;	196.80	m ²	407.79	0%	407.79	80253.61	8mm玻璃
14	60系列断桥铝合金外平开窗	3320*2250	1. 60系列断桥铝合金外平开窗 2. 玻璃: 5+12A+5+12A+5Low-E中空钢化玻璃; 扇面积大于3m ² ; 8+12A+8+12A+8Low-E;	567.72	m ²	383.55	0%	383.55	217746.25	
15	60系列断桥铝合金外平开窗	2900*2250	1. 60系列断桥铝合金外平开窗 2. 玻璃: 5+12A+5+12A+5Low-E中空钢化玻璃; 扇面积大于3m ² ; 8+12A+8+12A+8Low-E;	247.95	m ²	373.85	0%	373.85	92695.33	
16	60系列断桥铝合金外平开窗	2700*2250	1. 60系列断桥铝合金外平开窗 2. 玻璃: 5+12A+5+12A+5Low-E中空钢化玻璃; 扇面积大于3m ² ; 8+12A+8+12A+8Low-E;	230.85	m ²	382.46	0%	382.46	88291.11	
17	60系列断桥铝合金外平开窗	1400*1800	1. 60系列断桥铝合金外平开窗 2. 玻璃: 5+12A+5+12A+5Low-E中空钢化玻璃;	100.80	m ²		0%	0.00	0.00	
18	60系列断桥铝合金外平开窗	3320*1750	1. 60系列断桥铝合金外平开窗 2. 玻璃: 5+12A+5+12A+5Low-E中空钢化玻璃; 扇面积大于3m ² ; 8+12A+8+12A+8Low-E;	23.24	m ²	403.18	0%	403.18	9369.96	
19	60系列断桥铝合金外平开窗	2700*1750	1. 60系列断桥铝合金外平开窗 2. 玻璃: 5+12A+5+12A+5Low-E中空钢化玻璃; 扇面积大于3m ² ; 8+12A+8+12A+8Low-E;	9.45	m ²	403.94	0%	403.94	3817.21	
20	60系列断桥铝合金外平开窗	2900*1750	1. 60系列断桥铝合金外平开窗 2. 玻璃: 5+12A+5+12A+5Low-E中空钢化玻璃; 扇面积大于3m ² ; 8+12A+8+12A+8Low-E;	10.15	m ²	394.55	0%	394.55	4004.67	
21	60系列断桥铝合金外平开窗	1450*2300	1. 60系列断桥铝合金外平开窗 2. 玻璃: 5+12A+5+12A+5Low-E中空钢化玻璃;	20.01	m ²	511.47	0%	511.47	10234.47	
22	60系列断桥铝合金外平开窗	1400*2300	1. 60系列断桥铝合金外平开窗 2. 玻璃: 5+12A+5+12A+5Low-E中空钢化玻璃;	19.32	m ²	519.25	0%	519.25	10032.01	
23	60系列断桥铝合金外平开窗	2500*2300	1. 60系列断桥铝合金外平开窗 2. 玻璃: 5+12A+5+12A+5Low-E中空钢化玻璃; 3m ² ≥单片玻璃≥2m ² 需用6+12A+6+12A+6Low-E;	247.25	m ²	514.76	0%	514.76	127273.52	
24	60系列断桥铝合金外平开窗	2500*2300	1. 60系列断桥铝合金外平开窗 2. 玻璃: 5+12A+5+12A+5Low-E中空钢化玻璃; 3m ² ≥单片玻璃≥2m ² 需用6+12A+6+12A+6Low-E;	28.75	m ²	514.76	0%	514.76	14799.25	
25	60系列断桥铝合金外平开窗	1800*2000	1. 60系列断桥铝合金外平开窗 2. 玻璃: 5+12A+5+12A+5Low-E中空钢化玻璃; 3m ² ≥单片玻璃≥2m ² 需用6+12A+6+12A+6Low-E;	28.80	m ²	476.17	0%	476.17	13713.81	
26	60系列断桥铝合金外平开窗	1800*2000	1. 60系列断桥铝合金外平开窗 2. 玻璃: 5+12A+5+12A+5Low-E中空钢化玻璃; 3m ² ≥单片玻璃≥2m ² 需用6+12A+6+12A+6Low-E;	14.40	m ²	476.17	0%	476.17	6856.91	
27	60系列断桥铝合金外平开窗	1600*2000	1. 60系列断桥铝合金外平开窗 2. 玻璃: 5+12A+5+12A+5Low-E中空钢化玻璃;	12.80	m ²	493.87	0%	493.87	6321.48	
28	60系列断桥铝合金外平开窗	1100*1000	1. 60系列断桥铝合金外平开窗 2. 玻璃: 5+12A+5+12A+5Low-E中空钢化玻璃;	4.40	m ²	832.28	0%	832.28	3662.03	
29	60系列断桥铝合金外平开窗	1300*2000	1. 60系列断桥铝合金外平开窗 2. 玻璃: 5+12A+5+12A+5Low-E中空钢化玻璃;	10.40	m ²	543.15	0%	543.15	5648.74	
30	60系列断桥铝合金外平开窗	1000*1000	1. 60系列断桥铝合金外平开窗 2. 玻璃: 5+12A+5+12A+5Low-E中空钢化玻璃;	4.00	m ²	890.62	0%	890.62	3562.48	
31	60系列断桥铝合金外平开窗	1500*2000	1. 60系列断桥铝合金外平开窗 2. 玻璃: 5+12A+5+12A+5Low-E中空钢化玻璃;	15.00	m ²	508.29	0%	508.29	7624.30	
32	60系列断桥铝合金外平开窗	3600*2000	1. 60系列断桥铝合金外平开窗 2. 玻璃: 5+12A+5+12A+5Low-E中空钢化玻璃; 3m ² ≥单片玻璃≥2m ² 需用6+12A+6+12A+6Low-E;	28.80	m ²	466.15	0%	466.15	13425.16	
33	60系列断桥铝合金外平开窗	1460*2199	1. 60系列断桥铝合金外平开窗 2. 玻璃: 5+12A+5+12A+5Low-E中空钢化玻璃;	4.71	m ²	521.27	0%	521.27	2453.80	
34	60系列断桥铝合金外平开窗	3320*1750	1. 60系列断桥铝合金外平开窗 2. 玻璃: 5+12A+5+12A+5Low-E中空钢化玻璃; 扇面积大于3m ² ; 8+12A+8+12A+8Low-E;	23.24	m ²	403.18	0%	403.18	9369.96	未合计

回复: 清单已调整

21. GC1820 是否需要手摇开启。



回复：不设置

上部窗扇需要

21. 60系列门联窗汇总表玻璃为5+12A+5+12A+5Low-E中空钢化玻璃； $3m^2 \geq$ 单片玻璃 $\geq 2m^2$ 需用6+12A+6+12A+6Low-E；6+12+6钢化双白玻描述；门窗工程量清单及计算底稿中均为5+12A+5中空玻璃；请明确玻璃规格；

11	1.4	上悬窗	1. 60系列断桥铝合金上悬窗 2. 玻璃：5+12A+5+12A+5Low-E中空钢化玻璃；	555.12	349466.72	629.53	
12	二	门		2022.61	817691.85	404.30	
13	2.1	门联窗	1. 60系普通铝合金平开门 2. 玻璃：5+12A+5+12A+5Low-E中空钢化玻璃； 3. $3m^2 \geq$ 单片玻璃 $\geq 2m^2$ 需用6+12A+6+12A+6Low-E；	460.36	169049.58	367.21	
14	2.2	平开门	1. 60系普通铝合金平开门 2. 玻璃：6+12A+6钢化双白玻	109.47	49931.19	456.12	

回复：清单已调整

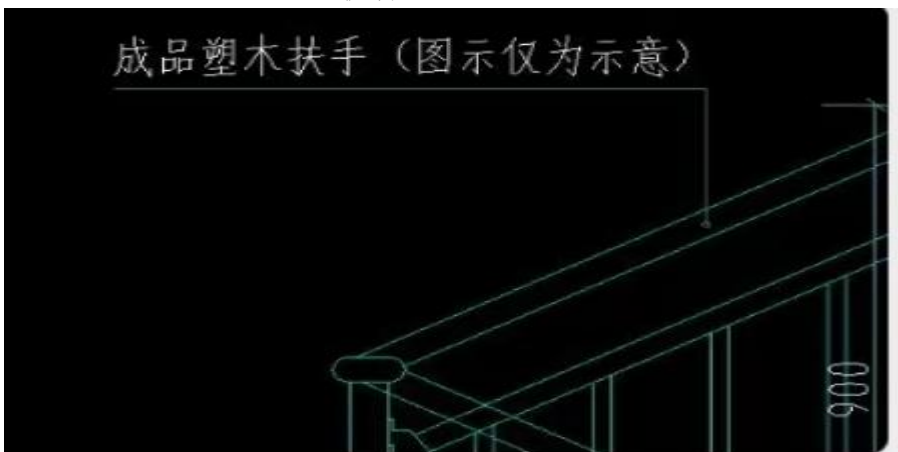
22. 玻璃栏板铝合金扶手采用粉末喷涂还是氟碳喷涂；

回复：氟碳喷涂

23. 幕墙是否需要性能检测，本项目楼栋备案楼栋为几栋，若需要检测需要提供几组；门窗需要提供几组？

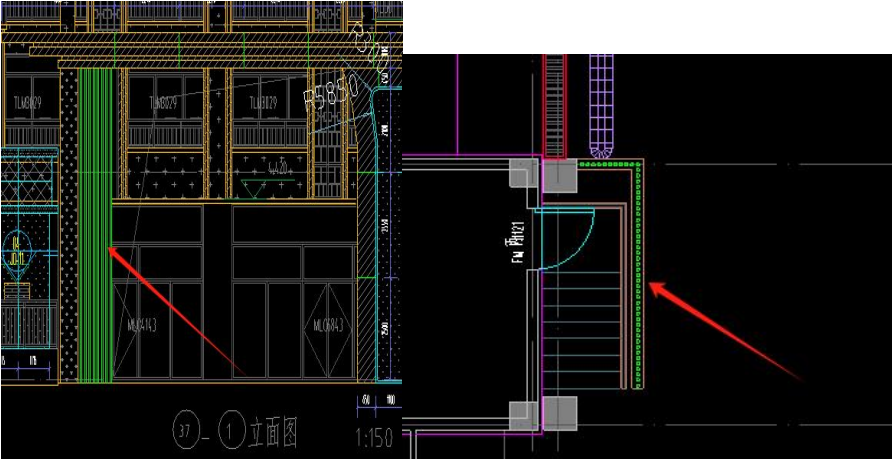
回复：1栋楼，按规范要求

24. 成品塑木扶手能否提供样式



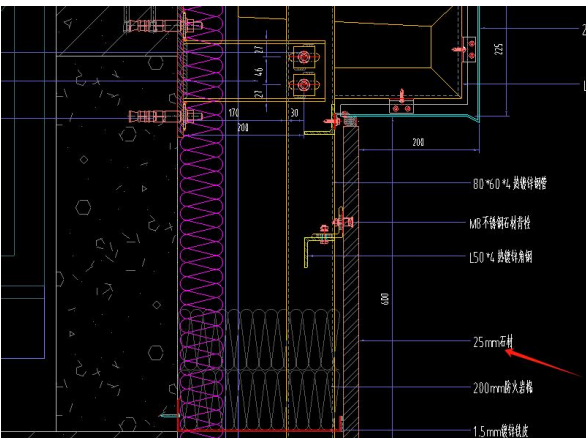
回复：招标后确样。

25. 根据招标图纸及清单，缺少大门两侧铝合金格栅项目，是否不在本次招标范围之内，请明确



回复：本次招标包含。

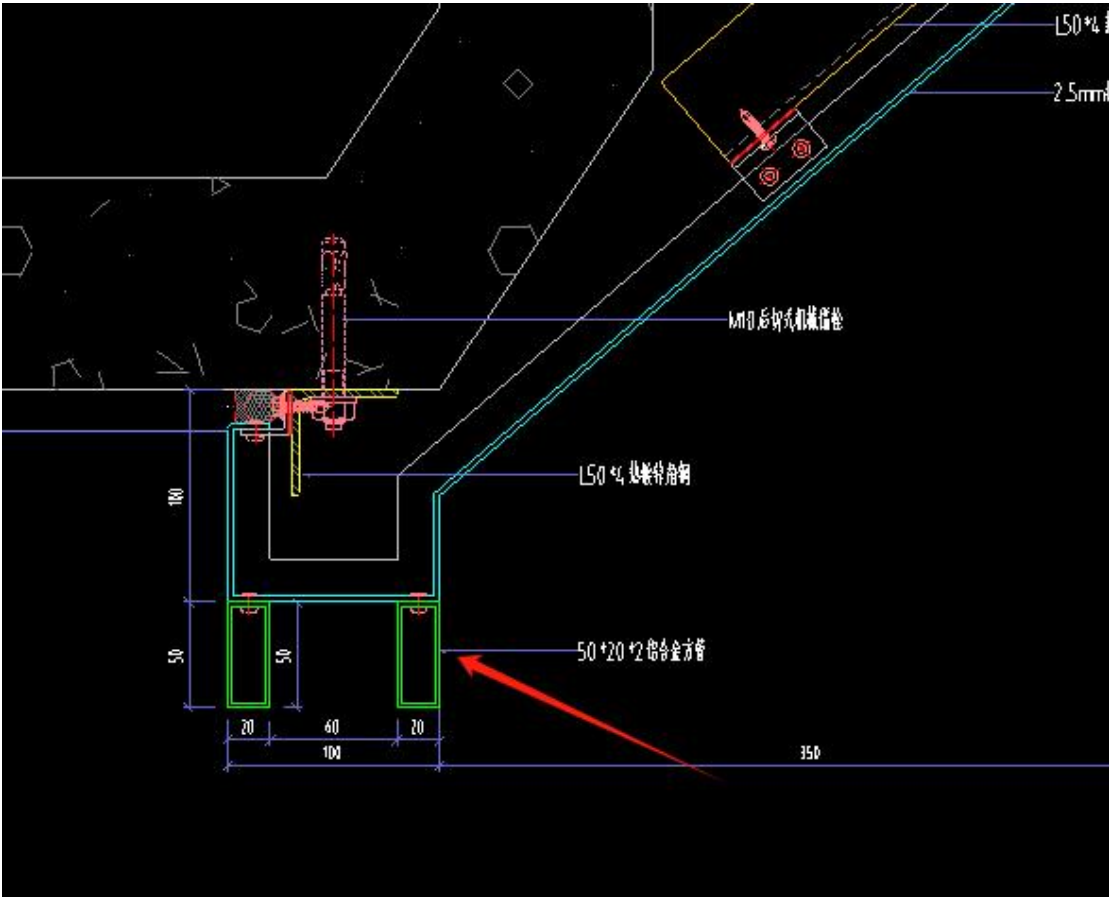
26. 根据招标图纸及清单，图纸显示为 25mm 厚浅灰色/深灰色石材，请单为仿石材保温一体板，请明确



11	8	仿石材保温一体板	<ol style="list-style-type: none"> 1. 10#热镀锌槽钢，L50*4热镀锌角钢。 2. 80mm厚岩棉容重120KG/m³，仿石材面层 3. 局部防火岩棉封堵详见图纸； 4. 填缝材料—应使用符合国家认定的中性硅酮结构胶和中性硅酮密封胶 5. 工程量按图示尺寸展开面积计算； 6. 其他详见设计说明 	m ²	516.06
----	---	----------	--	----------------	--------

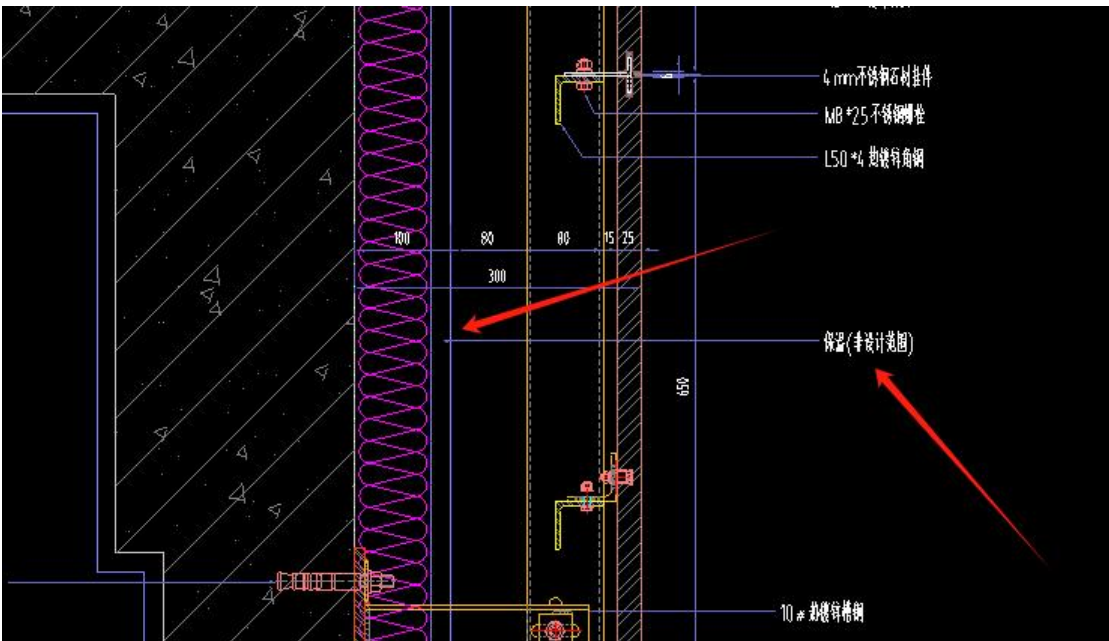
回复：图纸为保温一体板。

27. 根据招标图纸及清单，大门两侧铝合金装饰线条 50*20*2 清单中缺少此项目，是否不在本次招标范围，请明确



回复：包含。

28. 根据招标图纸及清单，外墙保温无具体图纸及做法，是否在本次招标范围，请明确



回复：保温不在此招标范围

29. 为便于计算，能否提供相应效果图及 SU 模型图

回复：可以。

30. 根据招标图纸及清单，50 系列普铝合金开启百叶图纸显示为 50*25*1.5，而清单显示

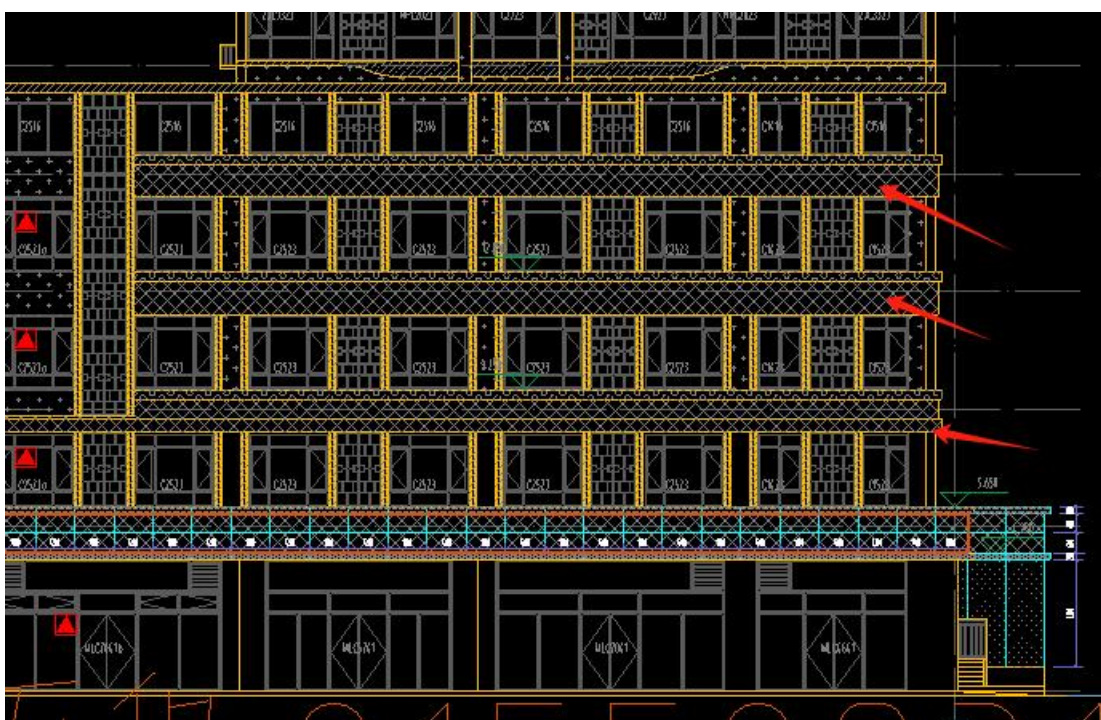
为铝管 38*25*1.0 铝合金，请明确

15	楼梯靠墙扶手900mm	m	528.50	38.00	13%	22693.79	成品塑木扶手，25*1.0镀锌圆钢支架，含埋件、盖板等配件（成活价格，详见图纸设计），按要求做好成品防护措施，安装时带保护膜，交房前拆除清理。
16	50系列普铝合金固定百叶窗	m ²	697.06	120.00	13%	94521.34	铝管38*25*1.0铝合金固定框、铝管38*25*1.0开启扇框、30*15*1.0H型铝型材链接、70*0.8厚铝合金百叶，含成品不锈钢插销、合页、埋件等配件（成活价格，详见图纸设计）
17	50系列普铝合金风井百叶窗	m ²	34.18	120.00	13%	4634.27	铝管38*25*1.0铝合金固定框、铝管38*25*1.0开启扇框、30*15*1.0H型铝型材链接、70*0.8厚铝合金百叶，含成品不锈钢插销、合页、埋件等配件（成活价格，详见图纸设计）
18	50系列普铝合金开启百叶	m ²	462.50	120.00	13%	62715.00	铝管38*25*1.0铝合金固定框、铝管38*25*1.0开启扇框、30*15*1.0H型铝型材链接、70*0.8厚铝合金百叶，含成品不锈钢插销、合页、埋件等配件（成活价格，详见图纸设计）

回复：清

回复：单已调整 50*25*1.5

31. 如图所示，图中石材幕墙是否在本次招标范围之内，如在，需调整清单。



回复：此

部位已优化取消石材。

32. 由于门窗栏杆需要加工厂下料核算，投标时间是否可以延长至 28 日

回复：3 月 20 日下午 2：30

33. 外门窗是否进行淋水试验，请明确单次淋水时长？

回复：需要，按规范要求做

34. 本次报价费用里面是否含土建配合费，如含，请明确百分比？

回复：不含

35. 为防止交叉污染保护成品，投标中施工过程的玻璃是采取双面还是单面覆膜？

回复：需做好成品保护，本工程为净口安装

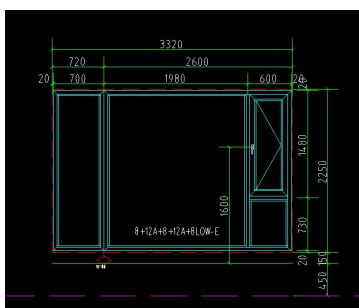
36. 招标文件中“铝合金门窗的保洁清理、成品保护（自带保护膜）、与项目施工总承包方现场协调施工用电以及竣工验收、交付前框内外、玻璃内外保洁一遍。因质量问题引起的维修和更换。”请明确门窗清理要求是粗保洁还是精保洁？

回复：粗保洁

37. 五金配置需明确的问题：推拉门是月牙锁还是条形锁？推拉门是否带拉手？外开窗是否增加防坠落措施（防脱器）？按国家规范还是全部加装？

回复：条形锁，不带拉手，外开窗增加防坠落措施

39. 60 系列隔热外平开窗玻璃大于 3 m²的图纸上 8+12+8+12+8low-e 玻璃，玻璃卡不进去，建议减小隔条规格或更改玻璃厚度。



回复：此玻璃规格窗户系列改为 65 系列，玻璃规格改为 8+9A+8+9A+8LOW-E 中空玻璃。

40. 防火玻璃单面厚度不能小于 6mm, 是否修改？

8	60系列铝合金断桥耐火外开窗	1500*1450	1. 型材：60系列铝合金断桥耐火外开窗； 2. 玻璃：5防火+12A+5+12A+5LOW-E中空玻璃；
9	60系列铝合金断桥耐火外开窗	1800*1450	1. 型材：60系列铝合金断桥耐火外开窗； 2. 玻璃：5防火+12A+5+12A+5LOW-E中空玻璃；
10	60系列铝合金断桥耐火外开窗	2000*2250	1. 型材：60系列铝合金断桥耐火外开窗； 2. 玻璃：5防火+12A+5+12A+5LOW-E中空玻璃；
11	60系列铝合金断桥耐火外开窗	2000*1750	1. 型材：60系列铝合金断桥耐火外开窗； 2. 玻璃：5防火+12A+5+12A+5LOW-E中空玻璃；

回复：耐火窗为 6mm 厚防火玻璃

41. 投标报价是否包含精保洁；

回复：不含

42. 推拉门汇总表系列为 100 系列，后面清单及图纸为 90 系列；以哪个为准；

回复：清单已调整，

43. 门窗工程量清单中固定窗为 50 系列普铝固定窗，而综合单价分析表中固定窗为 55 系列断桥固定窗，可否将分析表中 55 系列断桥固定窗改为 50 系列普铝固定窗？

回复：调整为 50 系列普铝固定窗

44. 平开窗综合单价是否包括隐形纱窗，工程量清单中未列出此项费用，请明确。

10、纱窗（如有）：除推拉窗纱窗为乙方自行加工外，其它部位隐形纱窗为甲方指定品牌，乙方采购及安装。推拉窗安装在内侧，采用型材配套的推拉式窗纱。门不配置纱窗，纱网选用可阻燃的玻璃纤维网，纱网颜色为灰色。

回复：不含纱窗

45. 工程量清单中 60 系列普铝固定窗，玻璃为 5+12A+5 中空玻璃，施工图纸设计为 5+12A+5 中空玻璃，而工程量清单分析表中为单层钢化玻璃 6mm，以哪个为准？

7	60系列普铝固定窗	1500*2000	1. 型材：60系列普铝固定窗； 2. 玻璃：5+12A+5中空玻璃；	6.00	m2		0%	0.00	0.00
---	-----------	-----------	--	------	----	--	----	------	------

回复：玻璃为 5+12A+5 中空玻璃

46. 工程量清单中第 8、9 项 60 系列铝合金断桥耐火外开窗 1500*1450、1800*1450 深化图纸中无大样图，请明确。

8	60系列铝合金断桥耐火外开窗	1500*1450	1. 型材：60系列铝合金断桥耐火外开窗； 2. 玻璃：5防火+12A+5+12A+5Low-E中空玻璃；	165.30	m2		0%	0.00	0.00
9	60系列铝合金断桥耐火外开窗	1800*1450	1. 型材：60系列铝合金断桥耐火外开窗； 2. 玻璃：5防火+12A+5+12A+5Low-E中空玻璃；	104.40	m2		0%	0.00	0.00

回复：清单已调整

47. 工程量清单中第 33 项 60 系列断桥铝合金外平开窗，1460*2199 深化图纸中无大样图，请明确。

33	60系列断桥铝合金外平开窗	1460*2199	1. 60系列断桥铝合金外平开窗 2. 玻璃：5+12A+5+12A+5Low-E中空钢化玻璃；	4.71	m2		0%	0.00	0.00
----	---------------	-----------	---	------	----	--	----	------	------

回复：此窗已不存在

48. 门窗单价分析表中 60 系列断桥铝合金耐火外平开，分析表中玻璃规格是否有误，请核实。

门窗单价分析表										
名称		系列分类			60系列断桥铝合金耐火外平开			深化图		
门窗编号		开启方式								
洞口宽 (mm)	#N/A	洞口高度 (mm)	#N/A	单樘面积	0.00	洞口面积 (m²)				
					0.00	外框面积 (m²)				
序号	构件名称	单位	每平方米消耗量	损耗	单价 (元/单位)	合价 (元/m2)	品种、规格、产地			
1	型材						0.00			
1.1	粉末喷涂铝型材断桥铝型材	kg/m2	0.00	0.00%	0.00	0.00				
1.2	粉末喷涂铝型材普通铝型材	kg/m2	0.00	0.00%	0.00	0.00				
1.3	素铝型材	kg/m2	0.00	0.00%	0.00	0.00				
2	五金						0.00			
2.1	五金配件	套	0.00	0.00%	0.00	0.00				
3	玻璃						0.00			
3.1	5防火+12A+5+12A+5Low-E中空玻璃	m2	0.00	0.00%	0	0.00				
3.2	5防火+12A+5+12A+5Low-E中空玻璃	m2	0.00	0.00%	0	0.00				
4	密封材料						0.00	按外框面积		

回复：清单已调整

54、5+12A+5、6+12A+6、5+12A+5+12A+5Low-E、6+12A+6+12A+6Low-E 均为中空钢化玻璃。

开标技术答疑及回复

1. 玻璃与型材之间距离太小，热胀时会产生异响甚至玻璃自爆

回复：门窗型材因不同厂家或品牌断面不同，因此节点图中压线仅为示意，实际安装应采用适宜的型材断面

2. 建议此处加工时涂抹密封胶

回复：涂抹密封胶为门窗安装常识

3. 此型材建议选用隔热型材，此做法室内会产生冷凝水

回复：公区不参与节能计算，且公区室内外温差不宜形成冷桥，采用普铝型材优化成本

4. 建议采用铝合金角码固定省钱

回复：同意优化

5. 螺栓固定到非承重墙，不符合规范要求

回复：螺栓固定于构造柱

6. 装饰格栅厚度可以改为 1mm

回复：不调整

7. 需甲方确认：因安装玻璃腔体尺寸太小，8+12A+8 是否改为 8+9A+8

回复：8+12A+8+12A+8 三玻调整为 8+9A+8，型材系列不变

8. 原招标图纸及清单缺少大门两侧铝合金格栅清单及节点图纸，需甲方补图在本次报价内

回复：大门两侧装饰格栅采用 80x80x3 镀锌钢管间距 100，表面氟碳漆喷涂，上下侧分别与结构板及景观地坪埋板螺栓固定(200x200x10 钢板 4xM10 机械锚栓)

附件三、《工程量清单计价表》