

栾川山水文苑S1地块（12-20#楼）门窗制作及安装工程合同结算资料存档目录

序号	名称	份/页	页码	原件/复印件	备注
1	栾川山水文苑S1地块门窗制作及安装工程合同结算审批表	1份1页	第1页	原件	
2	资料存档目录	1份1页	第2页	原件	
3	结算协议书	1份1页	第3页	原件	
4	结算汇总表	1份1页	第4页	原件	
5	结算明细表	1份4页	第5页	原件	
6	结算申请单	1份1页	第6页	原件	
7	结算通知书	1份1页	第7页	原件	
8	授权委托书	1份1页	第8页	原件	
9	工程资料核对确认单	1份2页	第9页	原件	
10	工程往来账目明细	1份1页	第10页	原件	
11	水电费结清证明	1份1页	第11页	原件	
12	验收单	1份2页	第12页	原件	
13	工程结算工作交接单	1份2页	第13-14页	原件	
14	开工通知书及铝锭价格	1份8页	第15-22页	原件	
15	派发单及联系单	1份22页	第23-54页	原件	
16	竣工图	本	1	原件	
17	合同复印件及审批表	本	1	复印件	
18	施工单位报送资料	若干		原件	
造价师： 		日期： 2015.9.11			

栾川山水文苑S1地块12-20#楼门窗制作及安装工程合同结算汇总表

合同编号: LCS1-JA-076

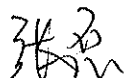
合同金额: 4100000.00元

合同名称: 栾川山水文苑S1地块12-20#楼门窗制作及安装工程合同

甲 方: 栾川县浩德颐康文旅有限公司

乙 方: 洛阳阳光铝业有限公司

序号	项目名称	土建 (元)	安装 (元)	合计 (元)	总计 (元)
一	结算总造价	0.00	0.00	0.00	4109700.00
1.10	合同内部	0.00	0.00	0.00	4079989.00
1.20	合同外增加	0.00	0.00	0.00	37632.18
1.30	价差调整	0.00	0.00	0.00	2492.93
1.40	玻璃调整	0.00	0.00	0.00	
1.50	垃圾清理	0.00	0.00	0.00	-10317.99
1.60	优惠取整	0.00	0.00	0.00	-96.12
二	其他费用合计	0.00		0.00	0.00
2.10	0.00		0.00	0.00
2.20	0.00		0.00	0.00
三	工程结算金额	(小写)	4,109,700.00元		
		(大写)	肆佰壹拾万玖仟柒佰元整		
四	应扣甲供材合计	0.00			
4.10	甲供材料一	0.00			
4.20	甲供材料二	0.00			
五	应扣水电费合计	0.00			
5.10	水费	无			
5.20	电费	无			
六	工程最终付款金额	(小写)	4,109,700.00元		
		(大写)	肆佰壹拾万玖仟柒佰元整		
七	工程最终发票金额	(小写)	4,109,700.00元		
		(大写)	肆佰壹拾万玖仟柒佰元整		

甲方代表: 

乙方代表: 

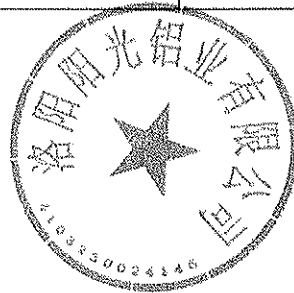
日期: 2025.9.11

日期: 2025.9.11

栾川山水文苑S1地块12-20#楼门窗制作及安装工程合同结算明细表

序号	项目	造价(元)	备注
	合同内调整	4079989	
	栾川山水文苑项目s1地块12-20#楼铝合金门窗	4079989	详见汇总表(表2)
	合同增加	37632.18	详见合同内增加明细表
三	材料调整	2492.93	详见材料调整表
	铝锭价格调整	33743.8	
	玻璃价格调整	-31250.87	
四	第三方分摊扣款	-10317.99	
五	合计	4109796.12	
六	最终结算	4109700	

张磊
2025.9.11



5

附件 3 :

工程竣工结算申请报告

栾川县浩德颐康文旅有限公司：

兹有我司与贵司签订的栾川山水文苑 S1 地块 12-20#楼门窗制作及安装工程合同，现已完成，特申请办理结算。其中合同造价为¥4100000元；合同执行过程中发生签证1份，增（减）造价为38307元；合同执行过程中发生设计变更/份，增（减）造价为/元。

合同核减造价合计为 元，申报合同结算造价为¥ 4138878元，请贵司按合同规定办理结算手续。

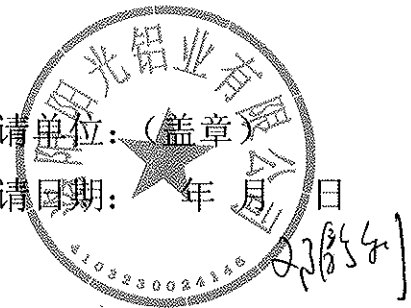
我公司承诺，此结算资料真实、准确、有效，其内容为我公司结算诉求依据的全部，如有缺陷、漏项、工程量少计等，其后果由我公司承担。

截至目前（2025年5月15日），我司已收到贵司支付的工程款共计2919800元（金额大写：贰佰玖拾壹万玖仟捌佰元整）。

（结算明细见附件）

申请单位：（盖章）

申请日期： 年 月 日



结算工作联系人：邓静利

手机号码：15503797240

备注说明：

- 1、结算相关资料请务必如实完整填写，否则不予接收；
- 2、凡结算书中有与合同及审定的预算报价不符的施工或供货内容、数量、单价、取费标准的情况，必须提供有效依据。结算内容必须一次报全，一经上报，不再增补。上报结算书中有漏项或计算错误，责任由申报单位自负。
- 3、结算需附上合同复印件。

工程结算通知书

洛阳阳光铝业有限公司：

我公司与贵公司签订的栾川山水文苑 S1 地块 12-20#楼门窗制作及安装工程施工合同，目前该工程已竣工验收，现通知贵公司开始工程结算的申报工作。

为使该项目结算工作顺利进行，现将结算的相关程序和时间要求作以下说明：

一、结算申报程序：

1、工程竣工图送我公司工程部门审核确认，需我公司项目工程部负责人在竣工图上签字、工程管理部盖章确认；

2、要求贵公司尽快准备结算资料，在_____年_____月_____日之前派专业人员与我公司成本部门张磊接洽结算资料的核对工作，完成后三方在《工程结算资料核对确认表》上签字确认并盖章，将结算资料以 A4 纸打印、装订成册，完成后将完整的工程结算资料、三方确认的《工程结算资料核对确认表》和填写完整的公司项目部和工程部门确认的《工程结算工作交接单》于_____年_____月_____日前提交我公司成本部门张磊签收。

3、贵公司未能按以上要求申报结算资料而引起结算审核时间延误等其他后果均由贵公司负责。

4、双方核对结算时，若发现因施工方已上报结算资料出现违规合同约定的，必须接受合同约定处罚。同时，此部分工程造价不予结算，不接受资料调整。

5、双方核对结算时，若贵公司上报结算书出现“漏项”、“漏量”情形，贵公司承诺不要求增补资料，视为优惠。

6、若在结算资料准备过程中有审核疑问，请致电我公司成本部门张磊电话：15303898917，我们将尽力协助贵公司的工作。

附：《工程结算资料清单》

1、工程结算资料核对确认表；2、结算通知书；3、结算申请报告；34、工程验收单；5、授权委托书；6、往来账目明细；7、水电费结清证明；8、合同复印件；9、工程结算工作交接单；10、合作方报送的结算金额证明资料；

工程总签发：

项目总签发：

签发日期：_____年_____月_____日

签收人签字：张磊

签收日期：_____年_____月_____日

授权委托书

致：栾川县浩德颐康文旅有限公司

本授权委托书声明：我 王丽君（姓名）系 洛阳阳光铝业有限公司（单位名称）的法定代表人，现授权委托 洛阳阳光铝业有限公司（单位名称）的 邓静利（姓名）为我公司唯一代理人，以本公司的名义办理 栾川山水文苑 S1 地块 12-20#楼门窗制作及安装工程 结算事宜。代理人在办理结算过程中所签署的一切文件和处理与之有关的一切事务，我均予以承认。

单位名称（加盖公章）：洛阳阳光铝业有限公司

授 权 人：王丽君（签字）

被授权代理人：邓静利（签字）

日期：



工程结算资料核对确认表

项目名称	栾川山水文苑 S1 地块 12-20#楼门窗制作及安装工程		核对时间	
序号	结算资料名称	核对数量	备注	
1	结算通知书	1 份 页	原件	
2	结算申请报告	1 份 页	原件	
3	单项工程验收单	1 份 页	原件	
4	授权委托书	1 份 页	原件	
5	往来账目明细	1 份 页	原件	
6	水电费结清证明	1 份 页	原件	
7	合同复印件	1 份 页	复印件	
8	工程签证单	份 页	原件	
9	设计变更	份 页	复印件/原件	
10	本合同竣工图纸	1 份 页	原件	
11	施工方报送的结算资料	1 份 页	原件	
相关部门签字栏	施工单位：  (签字盖章)	项目工程部：秦万第 (签字盖章)	成本部门： (签字盖章) 	

注：

- 1、本确认单在施工方上报结算前进行结算资料核对确认，确认后，增补联系单一律不作为结算依据。
- 2、本确认单需成本部门、项目工程部和施工单位核对签字确认并盖章。
- 3、本确认单仅对竣工结算资料的数量作确认，具体结算按合同及定额规定办理。

工程往来账目明细

合同名称：栾川山水文苑 S1 地块 12-20#楼门窗制作及安装工程合同

合同编号：LCS1-JA-076

日期	请款金额	财务收款日期	财务实收款金额	实际已开发票金额	开票税点	备注
	(元)		(元)	(元)		
2023.9.22	678000	2023.10.26	250000	474600	13%	15、16、20#框
		2023.11.15	69800	203400	9%	
2023.11.24	1080000	2023.12.1	250000	756000	13%	15、16、20#扇， 12、13#框
		2024.2.6	530000	324000	9%	
2024.3.13	190000	2024.4.26	180000	133000	13%	19#框
		2024.5.30	150000	57000	9%	
2024.5.22	200000	2024.6.6	50000	140000	13%	12#扇
		2024.7.12	240000	60000	9%	
2024.6.21	200000	2024.8.19	300000	140000	13%	13#扇
		2024.8.30	190000	60000	9%	
2024.8.10	390000	2024.9.10	150000	273000	13%	19#扇、18#框
		2024.9.13	100000	117000	9%	
2024.8.23	158000	2024.11.13	160000	110600	13%	17#框
		2025.1.27	300000	47400	9%	
2024.9.26	359000			251300	13%	17、18扇
				107700	9%	
小计	3255000		2919800	3255000		

甲方财务：

(Handwritten signature)

2025.5.16.

乙方财务：



水电费结清证明

今洛阳阳光铝业有限公司在山水文苑 S1 地块项目中水电费用现已全部结清。

特此证明

河南诚鹏建设工程有限公司山水文苑项目部

2025 年 1 月 15 日



单项工程验收单

年 月 日

合同名称	栾川山水文苑 S1 地块 12-20#楼门窗制作及安装工程				
施工单位	洛阳阳光铝业有限公司				
建设单位	栾川县浩德颐康文旅有限公司				
工程开工日期	年	月	日	工程竣工日期	年 月 日
工程内容： 栾川山水文苑 S1 地块 12-20#楼门窗已安装完成。					
验收结论： <p style="text-align: center;">验收合格</p>					
工程评价结果：在评价结果后打√					
1	工期：A：超计划天数		B：未超计划		
2	材料使用情况	安装质量满足	使用功能满足	观感	成品保护
	符合	符合	符合	符合	符合
	不符合	不符合	不符合	不符合	不符合
质量：A：优良		B：合格		C：不合格	
3	安全：A：未出事故		B：出现轻微事故		C：出现中、特大事故
4	现场：A：整洁、无浪费		B：一般		C：差
验收单位	施工单位验收人员签字或盖章				
	监理单位验收人员签字或盖章				
	建设单位参建各方验收人员签字或盖章				
	工程管理部	设计部	成本部	项目营销	物业公司
	秦江南		张	1	李

2025.4.20

2025.4.20

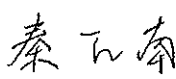
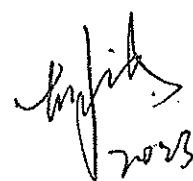
附件 5 :

工程结算工作交接单


记录编号 :

工程项目名称	栾川山水文苑 S1 地块 12-20# 楼门窗制作及安装工程
施工单位	洛阳阳光铝业有限公司
实际施工范围简述	栾川山水文苑 S1 地块 12-20 号楼图纸所示门窗制作、运输、安装、验收、维保等全部内容
按合同执行情况	1、验收情况： <input checked="" type="checkbox"/> 已通过 <input type="checkbox"/> 未验收（或未通过），原因：_____
	2、工期：合同工期： 年 月 日 ~ 年 月 日 实际工期： 年 月 日 ~ 年 月 日 工期延误/缩短： 天，奖/罚： 元
	2、质量奖/罚：奖金合计 元，索赔合计 元
	4、其它：
合同及图纸内容完成情况	<input checked="" type="checkbox"/> 已全部完成 <input type="checkbox"/> 未完成情况说明：_____
	该项目施工使用的施工图为_____设计院（公司） 年 月 版。 施工和材料使用与施工图不相同部分说明（若全部相同不须填写，可另附页）：
变更内容及签证完成情况	<input type="checkbox"/> 无变更签证 <input type="checkbox"/> 有变更签证并已全部完成，其中属于设计变更_____份，现场

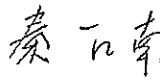
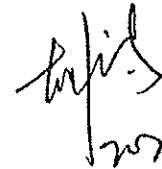
开工通知书

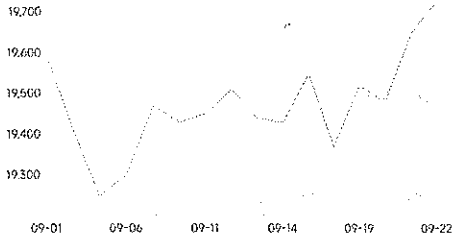
项目名称	中浩德·山水文苑（栾川）项目	通知书编号	20230628-T001
合同名称	栾川山水文苑项目 S1 地块 12-20# 楼门窗制作及安装工程合同	合同编号	LCS1-JA-076
主送单位	洛阳阳光铝业有限公司（阳光铝业）		
抄送单位	建基工程咨询有限公司（建基咨询）；		
事由	开工通知		
<p>内容：</p> <p>根据贵司与我单位签订的《栾川山水文苑项目 S1 地块 12-20#楼门窗制作及安装工程合同》约定，项目 15#、16#、20#楼现已初步具备施工条件，经前期沟通，现通知贵司于 2023 年 6 月 28 日开始排产加工，并于 2023 年 8 月 3 日前进场施工；请贵司接到本通知书后做好入场准备，按期开工。</p> <p>贵司应在接到通知后：</p> <ol style="list-style-type: none"> 1、组织型材排产加工、玻璃排产加工。 2、对施工人员进行技术、安全交底。 3、在通知的节点时间组织施工所需物料、人员、设备进场。 5、严格按照施工规范及合同约定施工。 			
责任工程师：（签字） 		项目工程总：（签字）  2023.6.28	
日期：2023 年 6 月 28 日			

开工通知书

项目名称	中浩德·山水文苑（栾川）项目	通知书编号	20230915-T001
合同名称	栾川山水文苑项目 S1 地块 12-20# 楼门窗制作及安装工程合同	合同编号	LCS1-JA-076
主送单位	洛阳阳光铝业有限公司(阳光铝业)		
抄送单位	建基工程咨询有限公司（建基咨询）；		
事由	开工通知		
<p>内容：</p> <p>根据贵司与我单位签订的《栾川山水文苑项目 S1 地块 12-20#楼门窗制作及安装工程合同》约定，项目 12#、13#、19#楼现已初步具备施工条件，经前期沟通，现通知贵司于 <u>2023 年 9 月 15 日</u> 开始排产加工，并于 <u>2023 年 10 月 30 日</u> 前进场施工；请贵司接到本通知书后做好入场准备，按期开工。</p> <p>贵司应在接到通知后：</p> <ol style="list-style-type: none"> 1、组织型材排产加工、玻璃排产加工。 2、对施工人员进行技术、安全交底。 3、在通知的节点时间组织施工所需物料、人员、设备进场。 5、严格按照施工规范及合同约定施工。 			
责任工程师：（签字） 秦百南		项目工程总：（签字）  2023.9.15	
日期：2023 年 9 月 15 日			

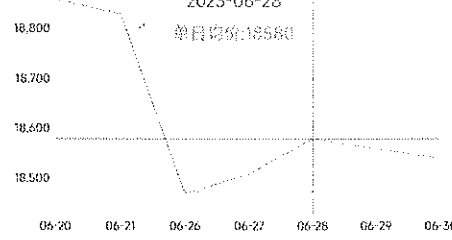
开工通知书

项目名称	中浩德·山水文苑（栾川）项目	通知书编号	20240703-T001
合同名称	栾川山水文苑项目 S1 地块 12-20# 楼门窗制作及安装工程合同	合同编号	LCS1-JA-076
主送单位	洛阳阳光铝业有限公司(阳光铝业)		
抄送单位	建基工程咨询有限公司（建基咨询）；		
事由	开工通知		
<p>内容：</p> <p>根据贵司与我单位签订的《栾川山水文苑项目 S1 地块 12-20#楼门窗制作及安装工程合同》约定，项目 17#、18#楼现已初步具备施工条件，经前期沟通，现通知贵司于 <u>2024 年 7 月 3 日</u> 开始排产加工，并于 <u>2024 年 8 月 15 日</u> 前进场施工；请贵司接到本通知书后做好入场准备，按期开工。</p> <p>贵司应在接到通知后：</p> <ol style="list-style-type: none"> 1、组织型材排产加工、玻璃排产加工。 2、对施工人员进行技术、安全交底。 3、在通知的节点时间组织施工所需物料、人员、设备进场。 5、严格按照施工规范及合同约定施工。 			
责任工程师：（签字） 		项目工程总：（签字）  2024.7.3	
日期：2024 年 7 月 3 日			



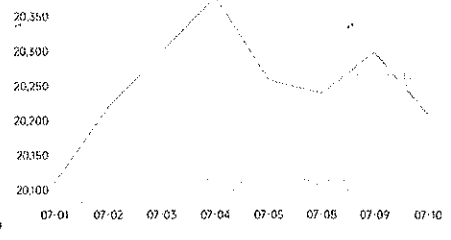
单日均价

日期	价格区间	单日均价	涨跌
2023-09-11	19430-19470	19450	+20
2023-09-12	19490-19530	19510	+60
2023-09-13	19420-19460	19440	-70
2023-09-14	19410-19450	19430	-10
2023-09-15	19530-19570	19550	+120
2023-09-18	19350-19390	19370	-160
2023-09-20	19500-19540	19520	+150



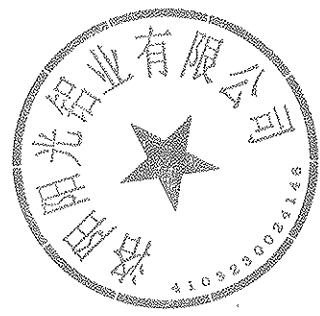
单日均价

日期	价格区间	单日均价	涨跌
2023-06-20	18840-18880	18860	+80
2023-06-21	18810-18850	18830	-30
2023-06-26	18450-18490	18470	-360
2023-06-27	18490-18530	18510	+40
2023-06-28	18560-18600	18580	+70
2023-06-29	18540-18580	18560	-20
2023-06-30	18520-18560	18540	-20



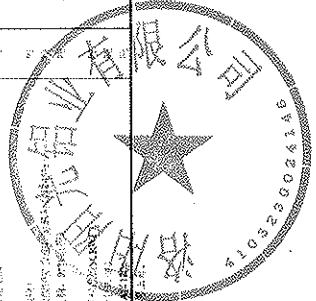
单日均价

日期	价格区间	单日均价	涨跌
2024-07-01	20090-20130	20110	-30
2024-07-02	20200-20240	20220	+110
2024-07-03	20280-20320	20300	+80
2024-07-04	20360-20400	20380	+80
2024-07-05	20240-20280	20260	-120
2024-07-08	20220-20260	20240	-20
2024-07-09	20280-20320	20300	+60



2023年5月上旬铝业经营数据生产资料市场价格变动情况

产品名称	单位	当月	环比	同比	价格指数	
					环比	同比
一、黑色金属						
螺纹钢 (425mm, HRB400E)	吨	3723.0	-0.6	2766	-3.9	
热轧卷板 (2025mm, HRB400E)	吨	3697.2	-0.6	2667	-3.9	
冷轧中板 (2025mm, Q235)	吨	4228.2	-2.4	3547	-1.9	
冷轧带钢 (2025mm, Q235)	吨	3911.1	-3.1	3250	-3.1	
热轧板卷 (2025mm, SP-BC)	吨	3891.6	-0.3	3102	-3.0	
冷轧板卷 (2025mm, SP-BC)	吨	4027.2	-0.4	3300	-3.5	
二、有色金属						
电解铜 (1#)	吨	62208.6	0.2	46128	-4.9	
氧化铝 (AHO)	吨	18318.0	0.3	13167	-4.8	
氧化铝 (AOP)	吨	19185.0	-0.2	13973	-6.1	
氧化铝 (AOB)	吨	21530.0	-0.3	15033	-6.3	
三、化工产品						
硫酸 (98%)	吨	191.4	-1.9	140.9	-4.9	
硝酸 (65%)	吨	355.3	-0.9	267.8	-3.3	
磷酸 (85%)	吨	236.2	-0.9	181.1	-4.1	
磷酸 (75%)	吨	669.6	-2.9	509.6	-3.9	
磷酸 (55%)	吨	814.9	-2.9	619.6	-2.9	
磷酸 (35%)	吨	1189.9	-4.1	899.9	-4.1	
磷酸 (25%)	吨	741.9	-4.9	551.9	-4.9	
磷酸 (15%)	吨	492.4	-2.4	362.4	-2.4	
磷酸 (5%)	吨	1101.1	-2.4	811.1	-2.4	
磷酸 (25%)	吨	763.3	-2.4	573.3	-2.4	
四、橡胶塑料						
天然橡胶 (1#)	吨	4209.4	0.2	3099.4	-6.2	
天然橡胶 (2#)	吨	4091.4	0.6	2981.4	-3.8	
天然橡胶 (3#)	吨	4285.0	0.7	3175.0	-3.7	
天然橡胶 (4#)	吨	4066.0	0.1	2956.0	-4.1	
天然橡胶 (5#)	吨	2661.0	-2.3	1961.0	-7.1	
天然橡胶 (6#)	吨	3081.0	0.5	2281.0	-6.6	
天然橡胶 (7#)	吨	3197.2	-0.8	2397.2	-6.8	
天然橡胶 (8#)	吨	3711.0	-2.1	2811.0	-6.1	
天然橡胶 (9#)	吨	4961.0	-2.1	3661.0	-6.1	
天然橡胶 (10#)	吨	6071.0	-0.6	4571.0	-6.6	
天然橡胶 (11#)	吨	10109.0	-0.6	7609.0	-6.6	
天然橡胶 (12#)	吨	16867.0	-0.6	12667.0	-6.6	
天然橡胶 (13#)	吨	20794.0	-0.6	15594.0	-6.6	
五、煤炭						
无烟块 (优等)	吨	1399.2	-2.1	1019.2	-4.8	
无烟块 (中等)	吨	721.0	-2.1	531.0	-4.8	
无烟块 (低等)	吨	4061.0	-2.1	3061.0	-4.8	
无烟块 (特等)	吨	6071.0	-2.1	4571.0	-6.1	
无烟块 (1#)	吨	10109.0	-2.1	7609.0	-6.6	
无烟块 (2#)	吨	16867.0	-2.1	12667.0	-6.6	
无烟块 (3#)	吨	20794.0	-2.1	15594.0	-6.6	
六、有色金属						
氧化铝 (AHO)	吨	4156	0.4	3096	-6.2	
氧化铝 (AOP)	吨	3816	-0.3	2856	-6.3	
氧化铝 (AOB)	吨	4266	1.3	3206	-6.4	
七、化工产品						
硫酸 (98%)	吨	191.4	-1.9	140.9	-4.9	
硝酸 (65%)	吨	355.3	-0.9	267.8	-3.3	
磷酸 (85%)	吨	236.2	-0.9	181.1	-4.1	
磷酸 (75%)	吨	669.6	-2.9	509.6	-3.9	
磷酸 (55%)	吨	814.9	-2.9	619.6	-2.9	
磷酸 (35%)	吨	1189.9	-4.1	899.9	-4.1	
磷酸 (25%)	吨	741.9	-4.9	551.9	-4.9	
磷酸 (15%)	吨	492.4	-2.4	362.4	-2.4	
磷酸 (5%)	吨	1101.1	-2.4	811.1	-2.4	
磷酸 (25%)	吨	763.3	-2.4	573.3	-2.4	
八、橡胶塑料						
天然橡胶 (1#)	吨	4209.4	0.2	3099.4	-6.2	
天然橡胶 (2#)	吨	4091.4	0.6	2981.4	-3.8	
天然橡胶 (3#)	吨	4285.0	0.7	3175.0	-3.7	
天然橡胶 (4#)	吨	4066.0	0.1	2956.0	-4.1	
天然橡胶 (5#)	吨	2661.0	-2.3	1961.0	-7.1	
天然橡胶 (6#)	吨	3081.0	0.5	2281.0	-6.6	
天然橡胶 (7#)	吨	3197.2	-0.8	2397.2	-6.8	
天然橡胶 (8#)	吨	3711.0	-2.1	2811.0	-6.1	
天然橡胶 (9#)	吨	4961.0	-2.1	3661.0	-6.1	
天然橡胶 (10#)	吨	6071.0	-0.6	4571.0	-6.6	
天然橡胶 (11#)	吨	10109.0	-0.6	7609.0	-6.6	
天然橡胶 (12#)	吨	16867.0	-0.6	12667.0	-6.6	
天然橡胶 (13#)	吨	20794.0	-0.6	15594.0	-6.6	
九、纤维产品						
涤纶 (长丝)	吨	1122.2	0.9	842.2	-6.9	
涤纶 (短纤)	吨	3506.6	-1.5	2606.6	-6.5	
涤纶 (粗纺)	吨	2681.6	-1.7	1981.6	-6.7	
涤纶 (细纺)	吨	1981.6	-1.7	1481.6	-6.7	
涤纶 (超细)	吨	1381.6	-1.7	1031.6	-6.7	
涤纶 (特细)	吨	781.6	-1.7	581.6	-6.7	
涤纶 (极细)	吨	181.6	-1.7	131.6	-6.7	
涤纶 (超超细)	吨	11.6	-1.7	6.6	-6.7	
涤纶 (特超细)	吨	1.6	-1.7	6.6	-6.7	
涤纶 (超超超细)	吨	0.6	-1.7	5.6	-6.7	
涤纶 (特超超细)	吨	0.6	-1.7	5.6	-6.7	
涤纶 (超超超超细)	吨	0.6	-1.7	5.6	-6.7	
涤纶 (特超超超超细)	吨	0.6	-1.7	5.6	-6.7	



2023年5月下旬铝业经营数据生产资料市场价格变动情况

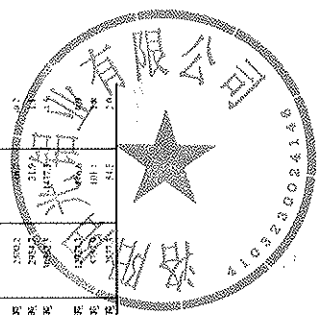
产品名称	单位	当月	环比	同比	价格指数	
					环比	同比
一、黑色金属						
螺纹钢 (425mm, HRB400E)	吨	3697.2	-0.6	2667	-3.9	
热轧卷板 (2025mm, HRB400E)	吨	3671.6	-0.7	2641	-4.0	
冷轧中板 (2025mm, Q235)	吨	4192.6	-2.5	3521	-2.0	
冷轧带钢 (2025mm, Q235)	吨	3886.6	-3.2	3231	-3.2	
热轧板卷 (2025mm, SP-BC)	吨	3866.6	-0.4	3091	-3.1	
冷轧板卷 (2025mm, SP-BC)	吨	4002.6	-0.5	3286	-3.4	
二、有色金属						
电解铜 (1#)	吨	62012.6	0.3	45962	-4.9	
氧化铝 (AHO)	吨	18218.0	0.4	13067	-4.8	
氧化铝 (AOP)	吨	19085.0	-0.2	13873	-6.1	
氧化铝 (AOB)	吨	21430.0	-0.3	14933	-6.3	
三、化工产品						
硫酸 (98%)	吨	191.4	-1.9	140.9	-4.9	
硝酸 (65%)	吨	355.3	-0.9	267.8	-3.3	
磷酸 (85%)	吨	236.2	-0.9	181.1	-4.1	
磷酸 (75%)	吨	669.6	-2.9	509.6	-3.9	
磷酸 (55%)	吨	814.9	-2.9	619.6	-2.9	
磷酸 (35%)	吨	1189.9	-4.1	899.9	-4.1	
磷酸 (25%)	吨	741.9	-4.9	551.9	-4.9	
磷酸 (15%)	吨	492.4	-2.4	362.4	-2.4	
磷酸 (5%)	吨	1101.1	-2.4	811.1	-2.4	
磷酸 (25%)	吨	763.3	-2.4	573.3	-2.4	
四、橡胶塑料						
天然橡胶 (1#)	吨	4199.4	0.2	3089.4	-6.2	
天然橡胶 (2#)	吨	4081.4	0.6	2971.4	-3.8	
天然橡胶 (3#)	吨	4275.0	0.7	3165.0	-3.7	
天然橡胶 (4#)	吨	4056.0	0.1	2946.0	-4.1	
天然橡胶 (5#)	吨	2651.0	-2.3	1951.0	-7.1	
天然橡胶 (6#)	吨	3071.0	0.5	2271.0	-6.6	
天然橡胶 (7#)	吨	3187.2	-0.8	2377.2	-6.8	
天然橡胶 (8#)	吨	3701.0	-2.1	2801.0	-6.1	
天然橡胶 (9#)	吨	4951.0	-2.1	3651.0	-6.1	
天然橡胶 (10#)	吨	6061.0	-0.6	4561.0	-6.6	
天然橡胶 (11#)	吨	10159.0	-0.6	7659.0	-6.6	
天然橡胶 (12#)	吨	16817.0	-0.6	12617.0	-6.6	
天然橡胶 (13#)	吨	20754.0	-0.6	15554.0	-6.6	
五、煤炭						
无烟块 (优等)	吨	1389.2	-2.1	1009.2	-4.8	
无烟块 (中等)	吨	711.0	-2.1	521.0	-4.8	
无烟块 (低等)	吨	4051.0	-2.1	2951.0	-4.8	
无烟块 (特等)	吨	6061.0	-2.1	4561.0	-6.1	
无烟块 (1#)	吨	10159.0	-2.1	7659.0	-6.6	
无烟块 (2#)	吨	16817.0	-2.1	12617.0	-6.6	
无烟块 (3#)	吨	20754.0	-2.1	15554.0	-6.6	
六、有色金属						
氧化铝 (AHO)	吨	4146	0.4	3086	-6.2	
氧化铝 (AOP)	吨	3806	-0.3	2846	-6.3	
氧化铝 (AOB)	吨	4256	1.3	3196	-6.4	
七、化工产品						
硫酸 (98%)	吨	191.4	-1.9	140.9	-4.9	
硝酸 (65%)	吨	355.3	-0.9	267.8	-3.3	
磷酸 (85%)	吨	236.2	-0.9	181.1	-4.1	
磷酸 (75%)	吨	669.6	-2.9	509.6	-3.9	
磷酸 (55%)	吨	814.9	-2.9	619.6	-2.9	
磷酸 (35%)	吨	1189.9	-4.1	899.9	-4.1	
磷酸 (25%)	吨	741.9	-4.9	551.9	-4.9	
磷酸 (15%)	吨	492.4	-2.4	362.4	-2.4	
磷酸 (5%)	吨	1101.1	-2.4	811.1	-2.4	
磷酸 (25%)	吨	763.3	-2.4	573.3	-2.4	
八、橡胶塑料						
天然橡胶 (1#)	吨	4189.4	0.2	3079.4	-6.2	
天然橡胶 (2#)	吨	4071.4	0.6	2961.4	-3.8	
天然橡胶 (3#)	吨	4265.0	0.7	3155.0	-3.7	
天然橡胶 (4#)	吨	4046.0	0.1	2936.0	-4.1	
天然橡胶 (5#)	吨	2641.0	-2.3	1941.0	-7.1	
天然橡胶 (6#)	吨	3061.0	0.5	2261.0	-6.6	
天然橡胶 (7#)	吨	3177.2	-0.8	2373.2	-6.8	
天然橡胶 (8#)	吨	3691.0	-2.1	2791.0	-6.1	
天然橡胶 (9#)	吨	4941.0	-2.1	3641.0	-6.1	
天然橡胶 (10#)	吨	6051.0	-0.6	4551.0	-6.6	
天然橡胶 (11#)	吨	10159.0	-0.6	7659.0	-6.6	
天然橡胶 (12#)	吨	16817.0	-0.6	12617.0	-6.6	
天然橡胶 (13#)	吨	20754.0	-0.6	15554.0	-6.6	
九、纤维产品						
涤纶 (长丝)	吨	1112.2	0.9	832.2	-6.9	
涤纶 (短纤)	吨	3496.6	-1.5	2596.6	-6.5	
涤纶 (粗纺)	吨	2671.6	-1.7	1971.6	-6.7	
涤纶 (细纺)	吨	1971.6	-1.7	1471.6	-6.7	
涤纶 (超细)	吨	1371.6	-1.7	1021.6	-6.7	
涤纶 (特细)	吨	771.6	-1.7	571.6	-6.7	
涤纶 (极细)	吨	171.6	-1.7	121.6	-6.7	
涤纶 (超超细)	吨	11.6	-1.7	6.6	-6.7	
涤纶 (特超超细)	吨	0.6	-1.7	5.6	-6.7	
涤纶 (超超超细)	吨	0.6	-1.7	5.6	-6.7	
涤纶 (特超超超细)	吨	0.6	-1.7	5.6	-6.7	

2023年9月1日-9月30日 生产原料价格变动情况

品名	规格	单位	9月1日	9月30日	涨跌	备注
一、粮食类						
小麦	一等	吨	2780	2780	0	
玉米	二等	吨	2350	2350	0	
大豆	一等	吨	4200	4200	0	
高粱	一等	吨	3100	3100	0	
二、油料类						
菜油	一级	吨	11500	11500	0	
花生油	一级	吨	13500	13500	0	
三、糖料类						
白糖	一级	吨	5800	5800	0	
赤糖	一级	吨	4500	4500	0	
四、其他类						
食盐	工业	吨	2500	2500	0	
石灰	一等	吨	1800	1800	0	

2023年9月1日-9月30日 生产原料价格变动情况

品名	规格	单位	9月1日	9月30日	涨跌	备注
五、能源类						
煤炭	动力	吨	1200	1200	0	
天然气	工业	方	3.5	3.5	0	
六、包装材料						
纸箱	A1	吨	6500	6500	0	
塑料	PE	吨	15000	15000	0	
七、其他类						
运费	短途	元	100	100	0	
电费	工业	度	0.8	0.8	0	



2023年9月1日-9月30日 生产原料价格变动情况

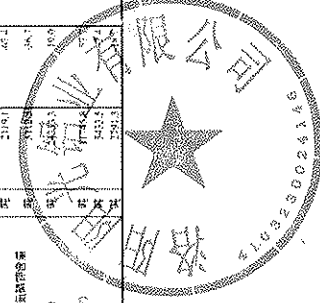
品名	规格	单位	9月1日	9月30日	涨跌	备注
八、其他类						
水费	工业	度	0.5	0.5	0	
燃气	工业	方	4.5	4.5	0	
九、其他类						
维修费	日常	元	500	500	0	
保险费	财产	元	1000	1000	0	
十、其他类						
折旧费	设备	元	2000	2000	0	
房产税	工业	元	1500	1500	0	

2023年6月上旬果蔬类批发量统计及价格走势情况

品名	单位	平均价格 (元)	环比涨跌幅 (%)
一、粮油类			
强筋小麦 (2023年5月15日)	吨	2642	0.7
普通小麦 (2023年5月15日)	吨	2351	0.3
粳米 (2023年5月15日)	吨	2618	-0.6
籼米 (2023年5月15日)	吨	2152	0.6
菜油 (2023年5月15日)	吨	8952	-1.0
猪油 (2023年5月15日)	吨	9350	2.2
二、畜禽类			
白条鸡 (2023年5月15日)	吨	6666	3.9
白条猪 (2023年5月15日)	吨	2245	1.1
鸡蛋 (2023年5月15日)	吨	3322	-0.9
鸭蛋 (2023年5月15日)	吨	1985	-0.8
三、水产品			
鲫鱼 (2023年5月15日)	吨	1813	-1.9
鲤鱼 (2023年5月15日)	吨	8613	1.6
草鱼 (2023年5月15日)	吨	2089	3.5
鳊鱼 (2023年5月15日)	吨	6490	-1.2
黄鳝 (2023年5月15日)	吨	2866	0.6
鳊鱼 (2023年5月15日)	吨	2915	0.5
罗非鱼 (2023年5月15日)	吨	5694	-0.3
鳊鱼 (2023年5月15日)	吨	1095	0.4
鳊鱼 (2023年5月15日)	吨	2462	-1.7
四、果蔬类			
苹果 (2023年5月15日)	吨	1731	-5.2
梨 (2023年5月15日)	吨	9969	-2.2
桃 (2023年5月15日)	吨	2112	-0.6
李子 (2023年5月15日)	吨	8921	0.4
杏 (2023年5月15日)	吨	7612	-0.5
枣 (2023年5月15日)	吨	8212	0.9
五、肉蛋类			
猪肉 (2023年5月15日)	吨	1241	-0.7
牛肉 (2023年5月15日)	吨	5913	-0.4
羊肉 (2023年5月15日)	吨	8579	-0.5
鸡肉 (2023年5月15日)	吨	1144	-0.2
鸭肉 (2023年5月15日)	吨	1103	-1.3
鸡蛋 (2023年5月15日)	吨	1639	0.9
鸭蛋 (2023年5月15日)	吨	1312	-1.2
六、其他类			
冷冻猪白条肉 (2023年5月15日)	吨	3966	3.8
冷冻猪后腿肉 (2023年5月15日)	吨	3511	-2.6
冷冻猪前腿肉 (2023年5月15日)	吨	2943	5.2
七、水产品			
鲫鱼 (2023年5月15日)	吨	1827	1.0
草鱼 (2023年5月15日)	吨	2792	2.7
鳊鱼 (2023年5月15日)	吨	2696	1.1
黄鳝 (2023年5月15日)	吨	1685	4.8
鳊鱼 (2023年5月15日)	吨	141	0.0
小龙虾 (2023年5月15日)	吨	4914	-0.6
大闸蟹 (2023年5月15日)	吨	1591	-3.8
花蟹 (2023年5月15日)	吨	9690	-0.8
八、其他类			
玉米 (2023年5月15日)	吨	2186	2.2
高粱 (2023年5月15日)	吨	766	-0.7
谷子 (2023年5月15日)	吨	1142	-3.1
九、其他类			
花生油 (2023年5月15日)	吨	1008	0.9
菜油 (2023年5月15日)	吨	2409	-0.9
猪油 (2023年5月15日)	吨	2104	-2.2

2023年6月上旬果蔬类批发量统计及价格走势情况

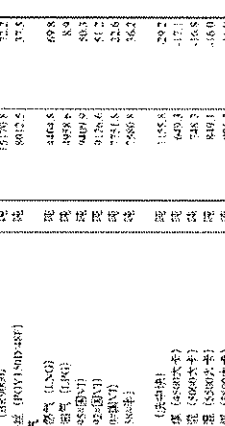
品名	单位	平均价格 (元)	环比涨跌幅 (%)
一、粮油类			
强筋小麦 (2023年5月15日)	吨	2704	2.1
普通小麦 (2023年5月15日)	吨	2319	7.9
粳米 (2023年5月15日)	吨	2672	0.8
籼米 (2023年5月15日)	吨	2194	5.2
菜油 (2023年5月15日)	吨	9017	0.2
猪油 (2023年5月15日)	吨	9433	0.7
二、畜禽类			
白条鸡 (2023年5月15日)	吨	6812	2.1
白条猪 (2023年5月15日)	吨	2301	0.8
鸡蛋 (2023年5月15日)	吨	3166	1.1
鸭蛋 (2023年5月15日)	吨	2033	3.2
三、水产品			
鲫鱼 (2023年5月15日)	吨	1611	3.8
鲤鱼 (2023年5月15日)	吨	8216	-1.7
草鱼 (2023年5月15日)	吨	2137	-1.8
鳊鱼 (2023年5月15日)	吨	6183	-0.1
黄鳝 (2023年5月15日)	吨	2681	-0.7
鳊鱼 (2023年5月15日)	吨	2948	4.7
罗非鱼 (2023年5月15日)	吨	5974	-0.3
鳊鱼 (2023年5月15日)	吨	1989	-0.3
鳊鱼 (2023年5月15日)	吨	7162	0.3
鳊鱼 (2023年5月15日)	吨	4653	-1.4
四、肉蛋类			
猪肉 (2023年5月15日)	吨	1261	1.4
牛肉 (2023年5月15日)	吨	5761	-0.6
羊肉 (2023年5月15日)	吨	9124	-0.2
鸡肉 (2023年5月15日)	吨	8819	-0.2
鸭肉 (2023年5月15日)	吨	7329	-1.2
鸡蛋 (2023年5月15日)	吨	1617	0.2
鸭蛋 (2023年5月15日)	吨	1025	-0.8
五、其他类			
玉米 (2023年5月15日)	吨	2311	-0.2
高粱 (2023年5月15日)	吨	1464	3.9
谷子 (2023年5月15日)	吨	1492	0.1
花生 (2023年5月15日)	吨	767	0.6
芝麻 (2023年5月15日)	吨	856	-0.4
油菜籽 (2023年5月15日)	吨	1065	-0.5
葵花籽 (2023年5月15日)	吨	1814	-0.3
六、其他类			
冷冻猪白条肉 (2023年5月15日)	吨	3911	0.5
冷冻猪后腿肉 (2023年5月15日)	吨	3512	0.7
冷冻猪前腿肉 (2023年5月15日)	吨	2944	4.7
七、水产品			
鲫鱼 (2023年5月15日)	吨	1833	2.1
草鱼 (2023年5月15日)	吨	2793	2.8
鳊鱼 (2023年5月15日)	吨	2697	1.1
黄鳝 (2023年5月15日)	吨	1687	4.8
鳊鱼 (2023年5月15日)	吨	142	0.0
小龙虾 (2023年5月15日)	吨	4915	-0.6
大闸蟹 (2023年5月15日)	吨	1592	-3.8
花蟹 (2023年5月15日)	吨	9691	-0.8
八、其他类			
玉米 (2023年5月15日)	吨	2187	2.2
高粱 (2023年5月15日)	吨	767	-0.7
谷子 (2023年5月15日)	吨	1143	-3.1
九、其他类			
花生油 (2023年5月15日)	吨	1009	0.9
菜油 (2023年5月15日)	吨	2410	-0.9
猪油 (2023年5月15日)	吨	2105	-2.2



2024年7月上旬流通领域重要生产资料市场价格变动情况

产品分类	产品名称	单位	价格(元)	涨跌(元)	涨跌幅(%)
一、煤炭	晋能环能(4000大卡, HRB390)	吨	1890.0	-2.8	-0.1
	晋能环能(4000大卡, HRB390)	吨	1862.2	1.0	0.0
	晋能环能(4000大卡, HRB390)	吨	1772.4	-20.0	-0.6
	晋能环能(4000大卡, HRB390)	吨	1718.3	-7.0	-0.2
	晋能环能(4000大卡, HRB390)	吨	1688.0	-13.3	-0.3
	晋能环能(4000大卡, HRB390)	吨	1598.9	1.5	0.0
	晋能环能(4000大卡, HRB390)	吨	1643.3	1.4	0.0
	晋能环能(4000大卡, HRB390)	吨	1828.8	18.8	1.0
	晋能环能(4000大卡, HRB390)	吨	1845.1	82.0	4.5
	晋能环能(4000大卡, HRB390)	吨	1758.8	52.0	3.0
二、有色金属	铜	吨	7248.0	1063.3	14.8
	铝	吨	2024.5	18.8	0.9
	锌	吨	1945.1	82.0	4.2
	镍	吨	1758.8	52.0	3.0
	锡	吨	188.6	28.0	15.0
	铅	吨	1815.0	71.8	4.0
	镁	吨	1745.2	1.0	0.0
	铋	吨	9924.3	-42.0	-0.2
	钨	吨	198.0	1.6	0.8
	钼	吨	2712.2	-22.2	-0.8
三、化工原料	尿素	吨	1728.8	18.8	1.1
	磷酸二铵	吨	1815.0	71.8	4.0
	硫酸	吨	1745.2	1.0	0.0
	烧碱	吨	198.0	1.6	0.8
	纯碱	吨	2712.2	-22.2	-0.8
	氯化钾	吨	1728.8	18.8	1.1
	硝酸钾	吨	1815.0	71.8	4.0
	硫酸钾	吨	1745.2	1.0	0.0
	磷酸一铵	吨	198.0	1.6	0.8
	磷酸三铵	吨	2712.2	-22.2	-0.8
四、石油及成品油	汽油	吨	1728.8	18.8	1.1
	柴油	吨	1815.0	71.8	4.0
	煤油	吨	1745.2	1.0	0.0
	航空煤油	吨	198.0	1.6	0.8
	重油	吨	2712.2	-22.2	-0.8
	渣油	吨	1728.8	18.8	1.1
	沥青	吨	1815.0	71.8	4.0
	天然沥青	吨	1745.2	1.0	0.0
	石油焦	吨	198.0	1.6	0.8
	石油气	吨	2712.2	-22.2	-0.8
五、建材	螺纹钢	吨	1728.8	18.8	1.1
	热轧卷板	吨	1815.0	71.8	4.0
	冷轧卷板	吨	1745.2	1.0	0.0
	镀锌板	吨	198.0	1.6	0.8
	铝板	吨	2712.2	-22.2	-0.8
	铜板	吨	1728.8	18.8	1.1
	不锈钢板	吨	1815.0	71.8	4.0
	玻璃	吨	1745.2	1.0	0.0
	水泥	吨	198.0	1.6	0.8
	砂石	吨	2712.2	-22.2	-0.8
六、农产品	小麦	吨	1728.8	18.8	1.1
	玉米	吨	1815.0	71.8	4.0
	水稻	吨	1745.2	1.0	0.0
	大豆	吨	198.0	1.6	0.8
	花生	吨	2712.2	-22.2	-0.8
	棉花	吨	1728.8	18.8	1.1
	油菜籽	吨	1815.0	71.8	4.0
	芝麻	吨	1745.2	1.0	0.0
	葵花籽	吨	198.0	1.6	0.8
	西瓜	吨	2712.2	-22.2	-0.8
七、其他	铁矿石	吨	1728.8	18.8	1.1
	焦炭	吨	1815.0	71.8	4.0
	生铁	吨	1745.2	1.0	0.0
	废钢	吨	198.0	1.6	0.8
	废有色金属	吨	2712.2	-22.2	-0.8
	废塑料	吨	1728.8	18.8	1.1
	废橡胶	吨	1815.0	71.8	4.0
	废纤维	吨	1745.2	1.0	0.0
	废纸	吨	198.0	1.6	0.8
	废玻璃	吨	2712.2	-22.2	-0.8

注：1. 上述价格为不含税价格。
 2. 数据来源：中国大宗商品网、国家统计局、行业协会等。
 3. 产品价格仅供参考，不作为交易依据。
 4. 涨跌数据仅供参考，不作为交易依据。



栾川山水文苑 零星工程任务派发单 (001)

施工任务位置: 1、S1 地块

施工单位: 洛阳阳光铝业有限公司

派发部门: 工程部

派发时间: 2025.1.5

任务派发形式: 零星借工; 综合施工(可多选)

施工内容是否转扣其他单位: 否; 是

转扣方合同:

派发任务原因:

派发任务描述:

经与设计部、成本部沟通, 具体施工任务如下:

1、16#楼西单元楼顶机房 C1214 推拉窗一樘、西单元顶层梯间窗 C1015 固定窗一樘; 20#楼负一层北立面梯间窗 C0911 外平开窗一樘、物业用房北立面 C1215 推拉窗一樘、物业用房北出口 MLC2023 门连窗一樘、东单元负一层西侧梯间 C0811 内平开窗一樘; 19#楼顶层梯间窗 C1214 固定窗一樘; 15#楼梯间窗 C0415 内平开窗两樘; 20#楼一层物业用房 100 系列普铝地弹门由原尺寸 1720*2290*1 樘变更为现尺寸 2270*2290*1 樘; 20#楼 2 层西单元东户南卧室封阳台窗 YTC1 内平开窗一樘, 详见后附图纸。

2、16#楼东单元 05 户 (5 层、7 层、13 层) 需按物业深化图进行阳台窗户封闭, 由你单位施工。

3、20#楼建筑施工图二层平面图中 S/22-23 轴编号为, Q/23-24 轴编号为 C1514、B 向 A 轴/23-25 轴编号为 C1817 的外窗, 对应 202 户内装修图纸中功能房间餐厅、卧室 2 内平开窗均变更为外开。卧室 1 原外窗栏杆拆除; 原建筑阳台, 采用物业封阳台方案施工、窗扇开启方式修改为外平开; 原空调机位百叶窗内侧安装带框固玻, 由你单位施工。

4、根据 2024 年 11 月 20 日设计部现场查看后的意见, 修正编号为 202411-L001 的工作联系单》中内开窗改造意见为: 20#楼建筑施工图建施-04 二层平面图中 S/22-23 轴编号为 S/22-23 轴 C1214a 对应精装图纸中厨房外窗改为内倒平移窗(开窗开启方式: 外平开), Q23-24 轴编号为 C1514B 向 A 轴/23-25 轴编号为 C1817 的外窗, 及封阳台窗户分别对应精装图纸中餐厅、室 2、卧室 1 外窗均变更为外平开窗(纱窗开启方式: 内平开); 卫生间窗户改为上悬窗(纱窗开启方式: 内平开); 原空调外机位置(对应功能行李房)百叶内侧, 封窗固玻不变, 由你单位施工。

派发任务工期要求: 自接到零星工程任务派发单 24 小时内组织人员准备工作

派发相关部门 (签字):

高延伟 冯元 李峰

工程部负责人 (签字):

胡成

注: 1. 工程派发单与派发工程完工确认单应配套使用作为一套完整工程结算资料 (任务单号应一致)

2. 零星借工按工日计入 (技术工种 200 元/工日, 普工力工 120 元/工日), 综合施工按照合同中《零星工程计价清单》计价方式结算。

3. 此单据一式伍份, 施工方、物业、工程、地产、成本部、监理各留存一份。

栾川山水文苑 派发零星工程验收确认单 (001)

派发时间: 2023. 9. 25

完工时间: 2025. 1. 25

派发部门: 工程部

施工单位: 洛阳阳光铝业有限公司

施工任务位置: 1、S1 地块

任务形式: 零星借工; 综合施工 (可多选)

派发任务完成情况:

1、16#楼西单元楼顶机房 C1214 推拉窗一樘、西单元顶层梯间窗 C1015 固定窗一樘; 20#楼负一层北立面梯间窗 C0911 外平开窗一樘、物业用房北立面 C1215 推拉窗一樘、物业用房北出口 MLC2023 门连窗一樘、东单元负一层西侧梯间 C0811 内平开窗一樘; 19#楼顶层梯间窗 C1214 固定窗一樘; 15#楼梯间窗 C0415 内平开窗两樘; 20#楼一层物业用房 100 系列普铝地弹门由原尺寸 1720*2290*1 樘变更为现尺寸 2270*2290*1 樘; 20#楼 2 层西单元东户南卧室封阳台窗 YTC1 内平开窗一樘, 已全部施工完成。

2、16#楼东单元 05 户 (5 层、7 层、13 层) 需按物业深化图进行阳台窗户封闭, 已经安装完成。

3、20#楼建筑施工图二层平面图中 S/22-23 轴编号为, Q/23-24 轴编号为 C1514、B 向 A 轴/23-25 轴编号为 C1817 的外窗, 对应 202 户内装修图纸中功能房间餐厅、卧室 2 内平开窗均变更为外开。卧室 1 原外窗栏杆拆除; 原建筑阳台, 采用物业封阳台方案施工、窗扇开启方式修改为外平开; 原空调机位百叶窗内侧安装带框固玻, 由你单位施工, 已全部施工完成。

4、根据 2024 年 11 月 20 日设计部现场查看后的意见, 修正编号为 202411-1.001 的工作联系单》中内开窗改造意见为: 20#楼建筑施工图建施-04 二层平面图中 S/22-23 轴编号为 S/22-23 轴 C1214a 对应精装图纸中厨房外窗改为内倒平移窗(开窗开启方式: 外平开), Q23-24 轴编号为 C1514B 向 A 轴/23-25 轴编号为 C1817 的外窗, 及封阳台窗户分别对应精装图纸中餐厅、室 2、卧室 1 外窗均变更为外平开窗(纱窗开启方式: 内平开); 卫生间窗户改为上悬窗(纱窗开启方式: 内平开); 原空调外机位置(对应功能行李房)百叶内侧, 封窗固玻不变, 已经全部施工完成。

验收意见:

1、验收合格。

2、需预留质保金, 后期需维护。

相关验收人 (签字):

高廷伟 魏元元 李永

工程部负责人 (签字):

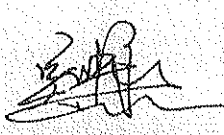
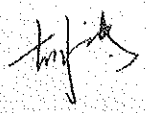
胡斌

注: 1. 工程派发单与派发工程完工确认单应配套使用作为一套完整工程结算资料 (任务单号应一致)

2. 零星借工按工日计入 (技术工种 200 元/工日, 普工力工 120 元/工日), 综合施工按照合同中《零星工程计价清单》计价方式结算。

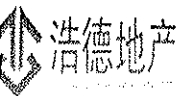
3. 此单据一式伍份, 施工方、物业、工程、地产、成本部、监理各留存一份。

工 作 联 系 单

项目名称	中浩德·山水文苑（栾川）项目	联系单编号	202411-L002
合同名称	栾川山水文苑 S1 地块 12-20#楼门窗制作及安装工程合同	合同编号	LCS1-JA-076
主送单位	洛阳阳光铝业有有限公司		
抄送单位	建基工程咨询有限公司；成本部		
主要内容	关于 20-2-202 户外窗内平开改外开的相关事宜 2；		
<p>内容：</p> <p>根据 11 月 20 日设计部现场查看后的意见，现修正编号为 202411-L001 的《工作联系单》中内开窗改造意见为：</p> <p>1、A 版建施-04 二层平面图中 S/22-23 轴编号为 S/22-23 轴 C1214a 对应精装图纸中厨房外窗改为内倒平移窗（纱窗开启方式：外平开），Q/23-24 轴编号为 C1514、B 向 A 轴/23-25 轴编号为 C1817 的外窗，及封阳台窗户分别对应精装图纸中餐厅、卧室 2、卧室 1 外窗均变更为外平开窗（纱窗开启方式：内平开）。</p> <p>2、卫生间窗户改为上悬窗（纱窗开启方式：内平开）。</p> <p>3、原空调外机位置（对应功能行李房）百叶内侧，封窗固玻不变；</p> <p>自本联系单发出之日起 7 日内完成加工安装工作。</p> <p>以上变更详见附件 1：门窗深化图。</p> <p>【以下空白】</p>			
责任工程师：（签字） 		项目工程总：（签字） 	
日期：2024年12月2日			

工作联系单

项目名称	中浩德·山水文苑（栾川）项目	联系单编号	202411-L001
合同名称	栾川山水文苑 S1 地块 12-20#楼门窗制作及安装工程合同	合同编号	LCSI-JA-076
主送单位	洛阳阳光铝业有限公司(阳光铝业)		
抄送单位	建基工程咨询有限公司（建基咨询）；		
主要内容	关于 20-2-202 户外窗改造及封阳台的相关事宜；		
内容： 根据设计部意见，现联系你单位以下事宜： 1、A 版建施-04 二层平面图中 S/22-23 轴编号为，Q/23-24 轴编号为 C1514、B 向 A 轴/23-25 轴编号为 C1817 的外窗，对应 202 户内装修图纸中功能房间餐厅、卧室 2 内平开窗均变更为外开。卧室 1 原外窗栏杆拆除。 2、原建筑阳台，采用物业封阳台方案施工、窗扇开启方式修改为外平开。 3、原空调机位百叶窗内侧安装带框固玻。 4、以上变更部位材质以合同约定为准。 【以下空白】			
责任工程师：（签字）	项目工程总：（签字）		



山水文苑（栾川）

日期：2024年11月13日

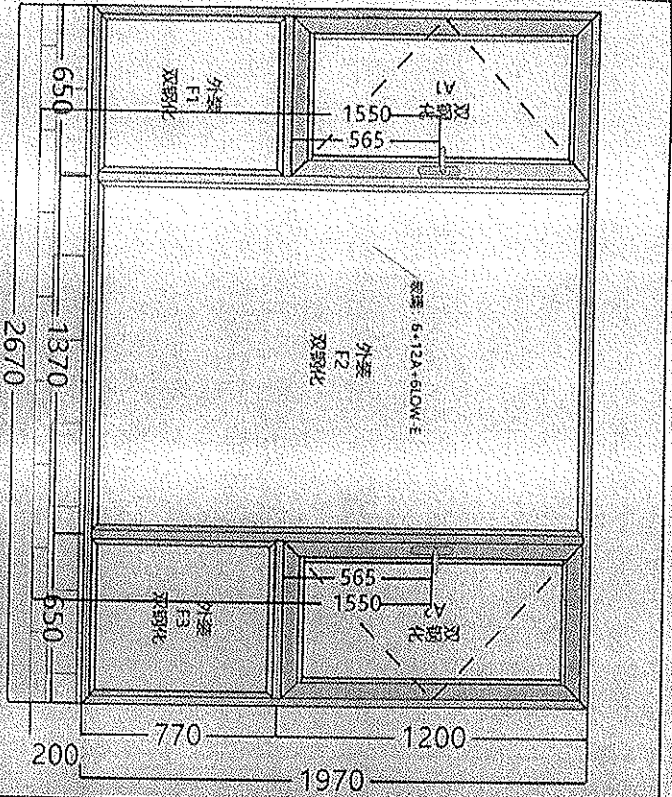
天气：中度雾霾 10°C
拍摄时间：2024.11.13 星期三

备注：文件收发：阳光铝业

今日水印
相机真实可

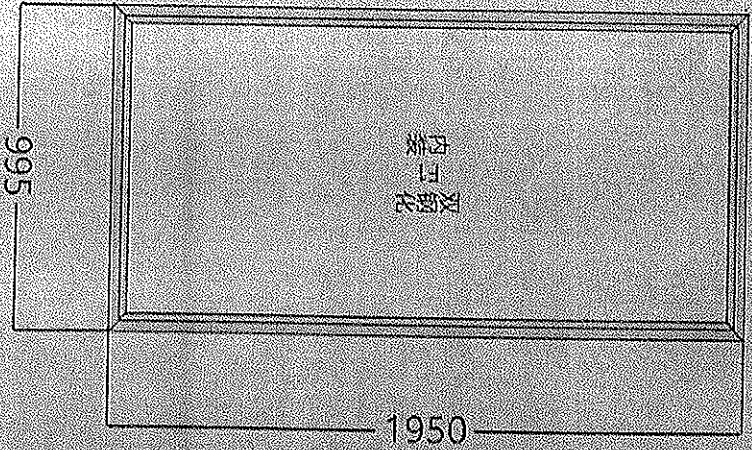
防伪 CPH3LCC6U1024

确认单图纸



窗台高度: 200

窗号	南阳台	产品系列	兴发55系列断桥铝合金外开窗
窗数	1	颜色	
规格	2670*1970	玻璃	5+12A+5LOW-E
型材壁厚		五金执手	
配件		备注	



窗台高度: 0

窗号	空调洞口	产品系列	55系列断桥铝合金固定窗
窗数	1	颜色	
规格	995*1950	玻璃	5+12A+5LOW-E
型材壁厚		五金执手	
配件		备注	

山水文苑 (蔡川)

共 1 页, 第 1 页
制单日期: 2024-11-18

客户姓名: 蔡川20#楼

联系电话: 15038584740

工程地址:

FC20241118

订单编号: 10118

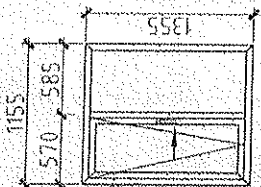
2024.11.18



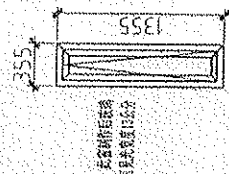
天拍时间: 2024.11.18

今日水...
相机...
防伪 WYK7UHCHKE

工程名称:	山水文苑S1地块20#楼		
备注:			
建设单位:			
建筑详图单位:			
建筑详图:	2单元202户飘窗户 (20#楼)		
工号:			
设计:			
审核:			
日期:			
比例:	1:40	图幅:	A4
页数:	第 1 页	总页数:	

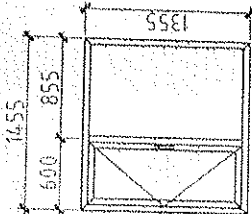


“华特”100系列隔热铝合金窗纱一体平开窗
C1214a 1樘 (包原加工)
(玻璃: 5+20+5钢化)
系窗套

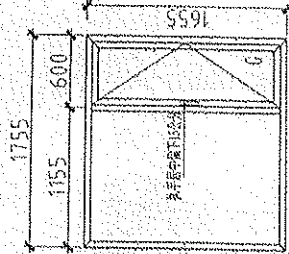


五金附件及玻璃

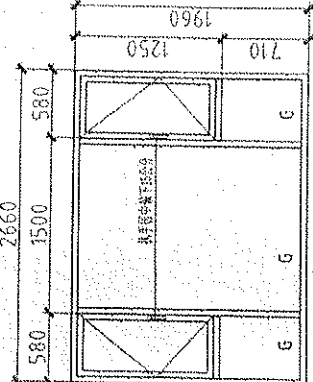
“华特”100系列隔热铝合金窗纱一体平开窗 (纱窗内平开)
D1411 1樘 (包原加工)
(玻璃: 6+9A+5钢化原片)
主窗卫生间窗



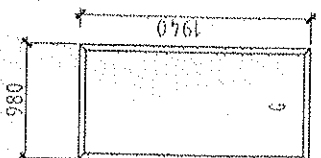
“华特”100系列隔热铝合金窗纱一体平开窗
D1411 1樘 (包原加工)
(玻璃: 6+9A+5钢化原片)
主窗卫生间窗



“华特”100系列隔热铝合金窗纱一体平开窗
F1301T 1樘 (包原加工)
(玻璃: 6+9A+5钢化原片)
窗套



“华特”100系列隔热铝合金窗纱一体平开窗
Y10220 1樘 (包原加工)
(玻璃: 6+9A+5钢化原片)
窗套



“华特”100系列隔热铝合金窗套
固定窗 (包原加工)
(玻璃: 6+9A+5钢化原片)
窗套

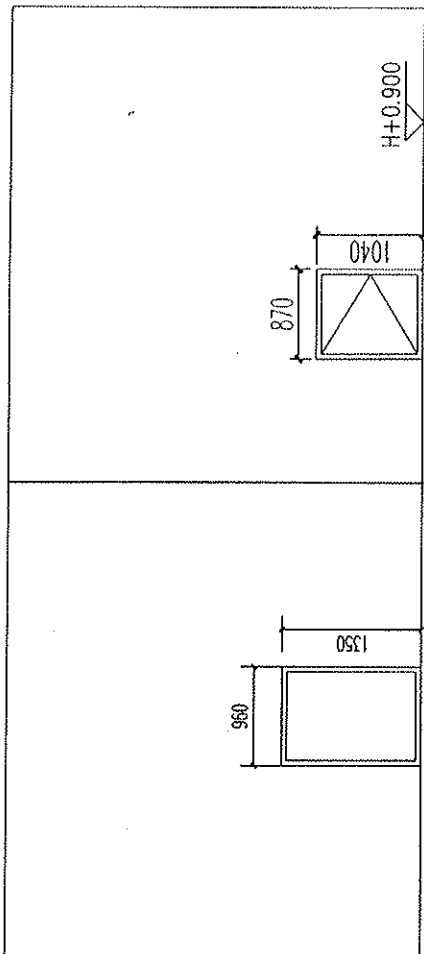
单位名称: 四川昂德幕墙工程有限公司

项目: 中浩德·山水文苑S1地块

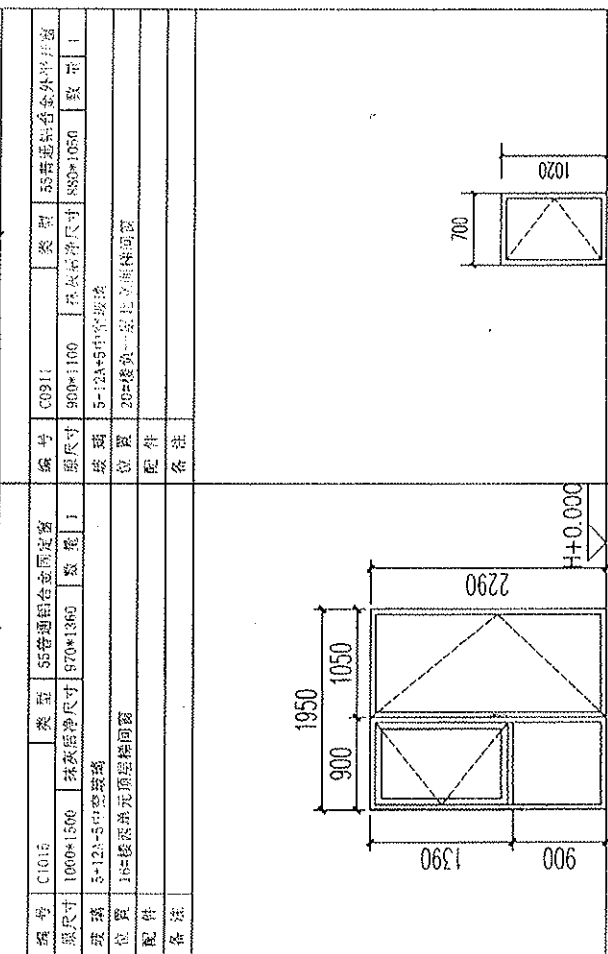
子项: 增前 门窗大样图

图名: 增前 门窗大样图

图例重点:
 注:
 1. 本图纸为施工图阶段使用;
 2. 标注尺寸均为净尺寸;
 3. 单位: mm;
 4. 实线代表玻璃开启;
 5. 虚线代表玻璃非开启;
 6. 有代号钢化玻璃;
 7. 门窗数量及尺寸一栏均按
 核算为准, 实际为现场签证,
 仅供参考。



编号	C1214	类型	80断桥铝合金推拉窗	数量	1	规格尺寸	1200*1400	材质	5+12A+5中空玻璃	玻璃	16#超宽单元玻璃机压	配件	备注
规格尺寸	1200*1400	材质	5+12A+5中空玻璃	玻璃	16#超宽单元玻璃机压	配件	备注						

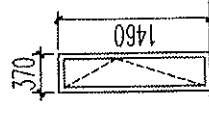
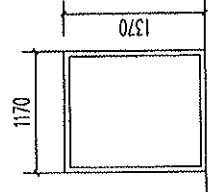
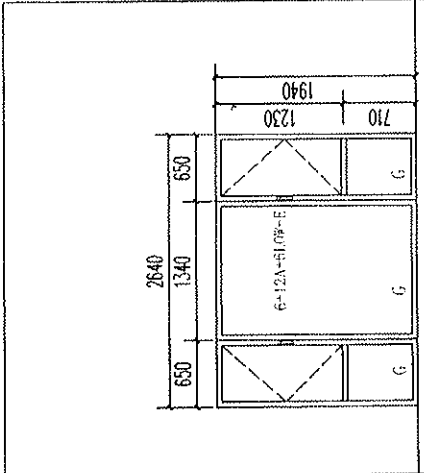


编号	C1015	类型	55普通铝合金固定窗	数量	1	规格尺寸	1000*1500	材质	5+12A+5中空玻璃	玻璃	16#超宽单元玻璃机压	配件	备注
规格尺寸	1000*1500 <td>材质</td> <td>5+12A+5中空玻璃 <td>玻璃</td> <td>16#超宽单元玻璃机压</td> <td>配件</td> <td>备注</td> <td></td> <td></td> <td></td> <td></td> <td></td> <td></td> </td>	材质	5+12A+5中空玻璃 <td>玻璃</td> <td>16#超宽单元玻璃机压</td> <td>配件</td> <td>备注</td> <td></td> <td></td> <td></td> <td></td> <td></td> <td></td>	玻璃	16#超宽单元玻璃机压	配件	备注						

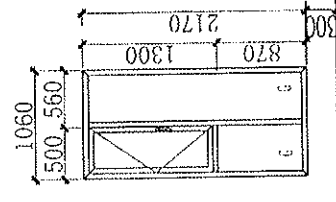
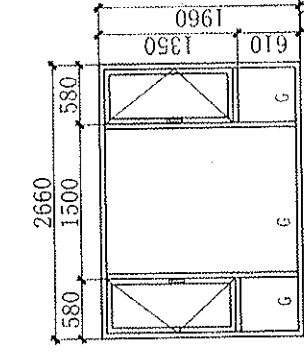
编号	C0911	类型	55普通铝合金外开平开窗	数量	1	规格尺寸	900*1100	材质	5+12A+5中空玻璃	玻璃	20#楼单元铝合金玻璃机压	配件	备注
规格尺寸	900*1100 <td>材质</td> <td>5+12A+5中空玻璃 <td>玻璃</td> <td>20#楼单元铝合金玻璃机压</td> <td>配件</td> <td>备注</td> <td></td> <td></td> <td></td> <td></td> <td></td> <td></td> </td>	材质	5+12A+5中空玻璃 <td>玻璃</td> <td>20#楼单元铝合金玻璃机压</td> <td>配件</td> <td>备注</td> <td></td> <td></td> <td></td> <td></td> <td></td> <td></td>	玻璃	20#楼单元铝合金玻璃机压	配件	备注						

编号	WLC023	类型	55断桥铝合金平开窗	数量	1	规格尺寸	2600*2300	材质	5+12A+5LOW-E钢化玻璃	玻璃	12#楼单元用南北立面	配件	备注
规格尺寸	2600*2300 <td>材质</td> <td>5+12A+5LOW-E钢化玻璃 <td>玻璃</td> <td>12#楼单元用南北立面 <td>配件</td> <td>备注</td> <td></td> <td></td> <td></td> <td></td> <td></td> <td></td> </td></td>	材质	5+12A+5LOW-E钢化玻璃 <td>玻璃</td> <td>12#楼单元用南北立面 <td>配件</td> <td>备注</td> <td></td> <td></td> <td></td> <td></td> <td></td> <td></td> </td>	玻璃	12#楼单元用南北立面 <td>配件</td> <td>备注</td> <td></td> <td></td> <td></td> <td></td> <td></td> <td></td>	配件	备注						

建设单位:	森川昆港源康文苑有限公司
工程名称:	中浩德·山水文苑S1地块
图名:	增加 门窗大样图
图例:	<p>1. 本图纸为立面图内视图;</p> <p>2. 窗框尺寸为洞口窗尺寸;</p> <p>3. 单位: mm;</p> <p>4. 窗线代表外开窗;</p> <p>5. 窗线代表内开窗;</p> <p>6. G代表钢化玻璃;</p> <p>7. 门窗数量及尺寸以现场实际为准, 本图仅供参考。</p>



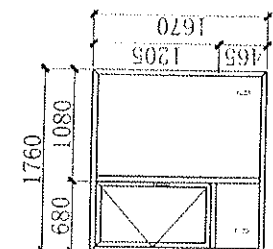
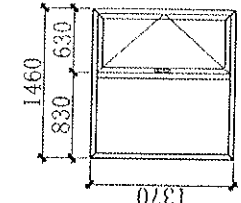
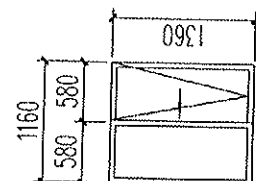
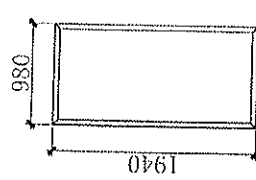
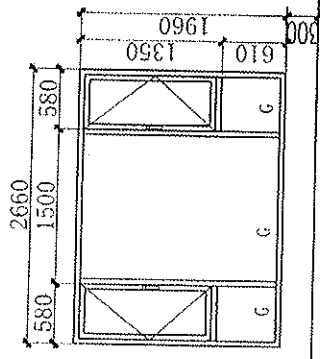
编号	CC115	类型	55断桥铝合金内开窗	编号	C1214	类型	55普通铝合金固定窗	编号	YTC1	类型	55断桥铝合金内开窗		
原尺寸	1000*1500	抹灰后净尺寸	370*1470	数量	2	抹灰后净尺寸	1170*1370	数量	2	抹灰后净尺寸	2670*2180	数量	1
玻璃	5+12A+5中空玻璃	玻璃	5+12A+5中空玻璃	位置	17#楼顶层阳台	玻璃	5+12A+5LOW-E中空玻璃	位置	20#楼2楼各户阳台	玻璃	5+12A+5LOW-E中空玻璃	位置	7楼及七层以上钢化玻璃
配件	15#楼一层北立面玻璃	配件		备注		配件		备注		配件		备注	



编号	YTC1	类型	55断桥铝合金内开窗	编号	YTC2720	类型	55断桥铝合金内开窗	编号	C1020	类型	55断桥铝合金固定窗		
原尺寸	5+12A+5LOW-E中空玻璃	抹灰后净尺寸	1070*2180	数量	3	抹灰后净尺寸	2670*1970	数量	1	抹灰后净尺寸	2000*1950	数量	1
玻璃	16#楼一层北立面玻璃	玻璃	5+12A+5LOW-E中空玻璃	位置	7楼及七层以上钢化玻璃	玻璃	5+12A+5LOW-E中空玻璃	位置	20#楼2单元2层户内阳台	玻璃	5+12A+5LOW-E中空玻璃	位置	7楼及七层以上钢化玻璃
配件		配件		备注		配件		备注		配件		备注	

建设单位:	荣川县浩德能源开发有限公司
项目:	中浩德·山水文苑S1地块
子项:	
图名:	增加 门窗大样图
图例重点:	<p>1. 本图纸为初步设计图, 仅供参考;</p> <p>2. 标注尺寸均指净尺寸;</p> <p>3. 单位: mm;</p> <p>4. 详图代表外立面;</p> <p>5. 详图代表内立面;</p> <p>6. 详图代表侧立面;</p> <p>7. 门窗数量及尺寸均指现场实际为准, 本图仅供参考。</p>

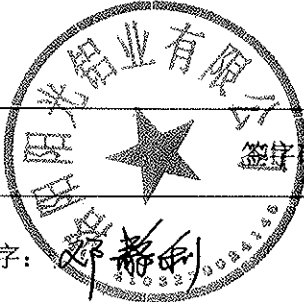
图例	102断桥铝合金窗	图例	102断桥铝合金窗	图例	80断桥铝合金平开内嵌窗
原尺寸	2670*1970	原尺寸	1000*1950	原尺寸	1200*1100
玻璃	5+12A+5LOW-E中空玻璃	玻璃	5+12A+5中空玻璃	玻璃	5+12A+5中空玻璃
位置	20#楼 2单元302户南阳台	位置	20#楼 2单元202户南阳台	位置	20#楼 2单元202户厨房
配件		配件		配件	
备注	七层及以上钢化玻璃	备注	七层及以上钢化玻璃	备注	



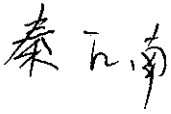
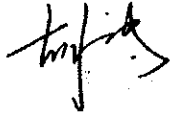
图例	102断桥铝合金窗	图例	102断桥铝合金窗	图例	102断桥铝合金窗
原尺寸	370*1370	原尺寸	1470*1370	原尺寸	1470*1370
玻璃	5+12A+5LOW-E中空玻璃	玻璃	5+12A+5LOW-E中空玻璃	玻璃	5+12A+5LOW-E中空玻璃
位置	20#楼 2单元302户	位置	20#楼 2单元302户	位置	20#楼 2单元302户
配件		配件		配件	
备注	七层及以上钢化玻璃	备注	七层及以上钢化玻璃	备注	七层及以上钢化玻璃

供应商约谈记录

第 1 次约谈

约谈的供应商名称	洛阳阳光铝业有限公司		
约谈的供应商类别	<input type="checkbox"/> 监理 <input type="checkbox"/> 总包 <input type="checkbox"/> 精装修分包单位 <input type="checkbox"/> 景观园林施分包单位 <input type="checkbox"/> 材料设备供货商 <input checked="" type="checkbox"/> 其它分包		
约谈事由	S1 地块 12-20#楼后增加门窗事宜		
约谈日期	2025. 2. 18		
约谈地点	线上约谈		
约谈的内容			
<p>1、12-20#楼通知书编号通知书编号 20240728-T001 后增加门窗，面积为 24.47 m²，含税总金额为 13252 元。详见后附明细；</p> <p>2、12-20#楼联系单编号 202411-L001 后增加门窗，面积为 9.02 m²，含税总金额为 5257 元。详见后附明细；</p> <p>3、12-20#楼联系单编号 20240311-001 后增加门窗，面积为 7.19 m²，含税总金额为 3991 元。详见后附明细；</p> <p>4、20#楼 2 单元 202 户后增加门窗，联系单编号 202411-L002, 面积为 14.04 m²，含税总金额 19000 元。详见后附明细；</p> <p>5、以上三项含税合计金额为 41500 元，税率 11.8%（其中 30%安装费用按增值税率 9%，70%材料费用按增值税 13%）；</p> <p>6、工期:按工程要求。</p>			
			
供应商代表	签字:	电话: 10503797240	日期:
我司代表	签字: 秦万南 张磊 2025.2.18		

工 作 联 系 单

项目名称	中浩德·山水文苑（栾川）项目	通知书编号	20240728-T001
合同名称	栾川山水文苑项目 S1 地块 12-20 号楼门窗制作及安装工程合同	合同编号	LCS1-JA-076
主送单位	洛阳阳光铝业有限公司(阳光铝业)		
抄送单位	建基工程咨询有限公司（建基咨询）；		
事由	12#-20#楼新增门窗安装事宜		
<p>内容：</p> <p>根据贵司与我单位签订的《栾川山水文苑项目 S1 地块 12-20 号楼门窗制作及安装工程合同》，合同外需增加以下门窗：</p> <p>1、16#楼西单元楼顶机房 C1214 推拉窗一樘、西单元顶层梯间窗 C1015 固定窗一樘；20#楼负一层北立面梯间窗 C0911 外平开窗一樘、物业用房北立面 C1215 推拉窗一樘、物业用房北出口 MLC2023 门连窗一樘、东单元负一层西侧梯间 C0811 内平开窗一樘；19#楼顶层梯间窗 C1214 固定窗一樘；15#楼梯间窗 C0415 内平开窗两樘；</p> <p>2、20#楼一层物业用房 100 系列普铝地弹门由原尺寸 1720*2290*1 樘变更为现尺寸 2270*2290*1 樘；</p> <p>3、20#楼 2 层西单元东户南卧室封阳台窗 YTC1 内平开窗一樘。</p> <p>经公司同意，现增加以上门窗安装工作，具体规格以窗户深化图为准，你单位安排排产工作。</p>			
责任工程师：（签字） 		项目工程总：（签字） 	
日期：2024.7.28			

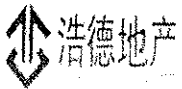
工 作 联 系 单

项目名称	中浩德·山水文苑（栾川）项目	联系单编号	20240311-001
合同名称	栾川山水文苑 S1 地块门窗制作及安装工程合同	合同编号	LCS1-JA-017
主送单位	洛阳阳光铝业有限公司；成本部；设计部		
抄送单位	建基工程咨询有限公司		
事由	关于 S7 地块 22#楼窗户安装事宜		
<p>内容：</p> <p>根据现场施工情况，经与设计部、成本部沟通，现联系你单位以下事宜：</p> <ol style="list-style-type: none"> 1、22#楼东单元一二层样板间施工，现安排你单位制作安装窗户，后期办理签证。 2、22#楼东单元一层东户，二层东户，二层西户制作安装窗户（推拉门暂不安装），二层西户因户内精装修南北阳台封闭。 3、深化图中未明确事宜按 S1 地块窗户施工。（后附 S7 地块 22#楼深化图） 4、16#楼东单元 05 户（5 层、7 层、13 层）需按物业深化图纸进行阳台窗户封闭，后期办理签证。 			
责任工程师：（签字） <div style="font-size: 1.2em; font-family: cursive;">秦江南</div>		项目工程总：（签字） <div style="font-size: 1.2em; font-family: cursive;">[Signature]</div>	
日期：2024年3月11日			

12#20#10#

工作联系单

项目名称	中浩德·山水文苑（栾川）项目	联系单编号	202411-L001
合同名称	栾川山水文苑 S1 地块 12-20#楼门窗制作及安装工程合同	合同编号	LCS1-JA-076
主送单位	洛阳阳光铝业有限公司(阳光铝业)		
抄送单位	建基工程咨询有限公司（建基咨询）；		
主要内容	关于 20-2-202 户外窗改造及封阳台的相关事宜；		
内容： 根据设计部意见，现联系你单位以下事宜： 1、A 版建施-04 二层平面图中 S/22-23 轴编号为，Q/23-24 轴编号为 C1514、B 向 A 轴/23-25 轴编号为 C1817 的外窗，对应 202 户内装修图纸中功能房间餐厅、卧室 2 内平开窗均变更为外开。卧室 1 原外窗栏杆拆除。 2、原建筑阳台，采用物业封阳台方案施工、窗扇开启方式修改为外平开。 3、原空调机位百叶窗内侧安装带框固玻。 4、以上变更部位材质以合同约定为准。 【以下空白】			
责任工程师：（签字）		项目工程总：（签字）	



山水文苑（栾川）

日期：2024年11月9日

Handwritten signature and date: 2024.11.9

天气：中度雾霾 10℃

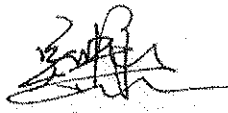
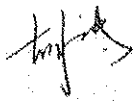
拍摄时间：2024.11.13 星期三

备注：文件收发至阳光铝业

今日水印
水印真实可验

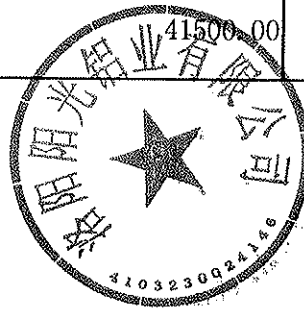
400 62828000102632

工 作 联 系 单

项目名称	中浩德·山水文苑（栾川）项目	联系单编号	202411-L002
合同名称	栾川山水文苑S1地块12-20#楼门窗制作及安装工程合同	合同编号	LCSI-JA-076
主送单位	洛阳阳光铝业有限公司		
抄送单位	建基工程咨询有限公司；成本部		
主要内容	关于20-2-202户外窗内平开改外开的相关事宜2；		
<p>内容：</p> <p>根据11月20日设计部现场查看后的意见，现修正编号为202411-L001的《工作联系单》中内开窗改造意见为：</p> <p>1、A版建施-04二层平面图中 S/22-23轴编号为S/22-23轴C1214a对应精装图纸中厨房外窗改为内倒平移窗（纱窗开启方式：外平开），Q/23-24轴编号为C1514、B向A轴/23-25轴编号为C1817的外窗，及封阳台窗户分别对应精装图纸中餐厅、卧室2、卧室1外窗均变更为外平开窗（纱窗开启方式：内平开）。</p> <p>2、卫生间窗户改为上悬窗（纱窗开启方式：内平开）。</p> <p>3、原空调外机位置（对应功能行李房）百叶内侧，封窗固玻不变；</p> <p>自本联系单发出之日起7日内完成加工安装工作。</p> <p>以上变更详见附件1：门窗深化图。</p> <p>【以下空白】</p>			
责任工程师：（签字） 		项目工程总：（签字） 	
日期：2024年12月2日			

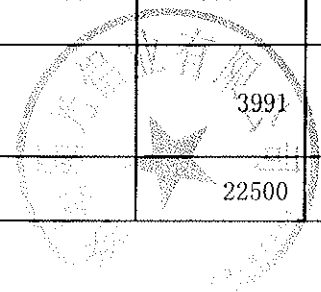
栾川山水文苑项目s1地块12-20#楼铝合金门窗后增加造价汇总表

序号	项目	造价（元）	备注
1	栾川山水文苑项目s1地块12-20#楼后增加铝合金门窗	22500.00	详见汇总表
2	20#楼2-202户	19000.00	详见后报价表
3	合计	41500.00	



栾川山水文苑项目s1地块12-20#楼铝合金门窗招标清单造价汇总表

序号	窗型	窗名称	面积 (m ²)	不含增值税 综合单价 (元/m ²)	增值税税率 (%)	含税合价(元)	备注
			①	②	③	④=①*②* (1+③)	
1	55断桥铝合金内平开窗 5+12A+5LOW-E中空玻璃 /钢化玻璃	YTC1	5.19	431.28	11.80%	2504.39	通知书编号 20240728-T001
2	100普通铝合金地弹门 5+12A+5钢化玻璃	M1823	5.20	507.18	11.80%	2947.57	
3	55断桥铝合金内平开窗 5+12A+5中空玻璃	C0415	1.05	901.51	11.80%	1055.87	
4	55断桥铝合金内平开门 +内平开窗 5+12A+5LOW-E中空玻璃 /钢化玻璃	MLC2023	4.51	564.66	11.80%	2847.93	
5	55普通铝合金外平开窗 5+12A+5中空玻璃	C0911	0.92	394.97	11.80%	408.01	
6	55普通铝合金固定窗 5+12A+5中空玻璃	C1015	1.44	317.64	11.80%	509.81	
		C1214	1.61	316.22	11.80%	570.82	
7	55普通铝合金内平开窗 5+12A+5中空玻璃	C0811	0.74	581.30	11.80%	479.88	
8	80断桥铝合金推拉窗 5+12A+5中空玻璃	C1214	1.61	505.13	11.80%	911.81	
		C1215	1.73	524.60	11.80%	1015.59	
通知书编号20240728-T001合计			24.01			13252	
9	55断桥铝合金外平开窗 5+12A+5LOW-E中空玻璃	C1514改扇	0.82	680.00	11.80%	624.91	联系单编号 202411-L001
10	55断桥铝合金外平开窗 5+12A+5LOW-E中空玻璃	C1817改扇	1.00	635.32	11.80%	711.71	
11	55断桥铝合金外平开窗 5+12A+5LOW-E中空玻璃 /钢化玻璃	YTC2720	5.26	527.96	11.80%	3104.72	
12	55断桥铝合金固定窗 5+12A+5LOW-E钢化玻璃	C1020	1.94	376.03	11.80%	815.68	
联系单编号202411-L001合计			9.02			5257	
13	55断桥铝合金内平开窗 6+12A+6LOW-E中空玻璃 /钢化玻璃	YTC1	7.19	496.23	11.80%	3991.11	联系单编号 20240311-001
联系单编号20240311-001			7.19			3991	
以上合计			40.23			22500	

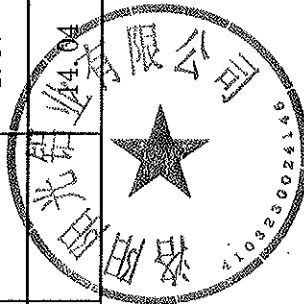


栾川山水文苑项目s1地块12-20#楼铝合金门窗后增加工程量计算表

序号	窗型及玻璃材质	窗名称	门窗			数量	面积	备注
			宽度	高度	面积			
1	80断桥铝合金推拉窗 5+12A+5中空玻璃	C1214	1170	1380	1.61	1.00	1.61	16#楼西单元楼顶机房
2	55普通铝合金固定窗 5+12A+5中空玻璃	C1015	970	1480	1.44	1.00	1.44	16#楼西单元顶层梯间窗
3	55普通铝合金外平开窗 5+12A+5中空玻璃	C0911	880	1050	0.92	1.00	0.92	20#楼负一层北立面楼梯间窗
4	80断桥铝合金推拉窗 5+12A+5中空玻璃	C1215	1170	1480	1.73	1.00	1.73	20#楼物业用房北立面
5	55断桥铝合金内平开门+内平 开窗	MLC2023	1970	2290	4.51	1.00	4.51	20#楼物业用房北出口
6	5+12A+5LOW-E中空玻璃/钢化 55普通铝合金内平开窗	C0811	710	1040	0.74	1.00	0.74	20#楼东单元负一层两侧梯间
7	55普通铝合金固定窗 5+12A+5中空玻璃	C1214	1170	1380	1.61	1.00	1.61	19#楼顶层梯间窗
8	55断桥铝合金内平开窗 5+12A+5中空玻璃	C0415	360	1455	0.52	2.00	1.05	一层梯间窗
9	55断桥铝合金内平开窗 6+12A+6LOW-E中空玻璃	YTC1	1100	2180	2.40	3.00	7.19	16#楼东单元05户(5层、7层、13层)封闭阳台
10	55断桥铝合金内平开窗 5+12A+5LOW-E中空玻璃	YTC1	2650	1960	5.19	1.00	5.19	20#楼2层西单元东户南卧室封阳台(样板间)
11	55断桥铝合金外平开窗 5+12A+5LOW-E钢化玻璃/非钢	YTC2720	2670	1970	5.26	1.00	5.26	20#楼2单元202户南阳台
12	55断桥铝合金固定窗 5+12A+5LOW-E钢化玻璃	C1020	995	1950	1.94	1.00	1.94	20#楼2单元202户空调洞
13	100普通铝合金地弹门 5+12A+5钢化玻璃	M1823	2270	2290	5.20	1.00	5.20	一层物业用房,原宽度由1720变更为2270
14	55断桥铝合金外平开窗 5+12A+5LOW-E中空玻璃	C1514改扇	600	1370	0.82	1.00	0.82	内开扇改外开扇
15	55断桥铝合金外平开窗 5+12A+5LOW-E中空玻璃	C1817改扇	600	1670	1.00	1.00	1.00	内开扇改外开扇
合计						18.00	40.23	

栾川山水文苑20#2-202户报价单

序号	窗型	代号	宽度 (mm)	高度 (mm)	数量	面积 (m ²)	单价	总价	备注
1	102系列隔热钢纱一体外上悬窗	C0414	355	1355	1	0.48	1355	651.79	联系单编号202411-L002
2	102系列隔热钢纱一体外开窗	C1514	1455	1355	1	1.97	1355	2671.42	
3	102系列隔热钢纱一体外开窗	PC1817	1755	1655	1	2.90	1355	3935.63	
4	102系列隔热钢纱一体外开窗	YTC2720	2660	1960	1	5.21	1355	7064.43	
5	102系列隔热钢纱一体外开窗	固定	980	1940	1	1.90	1355	2576.13	
6	80系列隔热钢纱一体平移内倒窗	C1214a	1155	1355	1	1.57	1521	2380.40	
合计								19279.79	



备注：配件全部选用美国“希美克”全套五金

门窗单价分析表

名称	断桥55系列内平开窗			系列分类	断桥55系列		深化图	品种、规格、产地
门窗编号	YTC1			开启方式				
洞口宽 (mm)	2.55	洞口高度 (mm)	1.96	单樘面积	5.00	洞口面积 (m ²)		
序号	构件名称		单位	每平方米消耗量	损耗	单价 (元/单)	合价 (元/m ²)	
1	型材						159.03	
1.1	粉末喷涂铝型材断桥铝型材		kg/m ²	5.24	13%	22.14	131.06	奋安
1.2	粉末喷涂铝型材普通铝型材		kg/m ²	0.96	13%	20.90	22.76	奋安
1.3	素铝型材		kg/m ²	0.23	13%	20.02	5.21	奋安
1.4	钢衬 (热镀锌)		kg/m ²		5%	4.87	0	
2	五金						21.44	
2.1	五金配件		套	0.40	0	53.58	21.44	广东坚朗
3	玻璃						80.30	
3.1	5mm+12A+5mm中空low-e玻璃		m ²	0.28		86.73	24.07	玻璃原片为洛玻/北玻 (low-e原片)
3.2	5mm+12A+5mm钢化low-e玻璃		m ²	0.57		98.23	56.23	
3.2	5mm+12A+5mm钢化		m ²			86.73	0.00	
4.2								
5.2								
4	密封材料						24.31	按外框面积
4.1	玻璃胶		支	0.96		7.96	7.67	杭州之江
4.2	密封胶		支	1.44		7.96	11.50	杭州之江
4.3	聚氨酯发泡剂		支	0.18		20.35	3.67	桑莱斯
4.4	组角结构胶		支	0.05		29.20	1.46	
4.5	防水砂浆塞缝		m ³				0	
5	辅材及其他						11.25	按外框面积
5.1	三元乙丙胶条		m	3.14		1.24	3.89	新安东
5.2	毛条		m				0.00	
5.3	组角钢片		个	1.60		0.18	0.29	按外框面积
5.4	固定片		个				0	
5.5	其他 (螺钉、工艺盖等)		m ²	1		7.08	7.08	
6	加工制作费		m ²	1	0	30	30	按外框面积
7	现场安装费		m ²	1	0	48	48	按外框面积
8	包装运输费		m ²	1	0	8	8	按外框面积
9	水电费		m ²	1	0	3	3	按外框面积
10	门窗检测		m ²	1	0	6	6	按外框面积
11	保护费、垃圾清运费、电梯使		m ²	1	0	8	8	按外框面积
12	直接费小计		元	(1+2+...+11)			399.33	按外框面积
13	管理费、利润		元	(12) × %		8%	31.95	综合单价
14	不含税综合单价		元	(12+13)			431.28	

门窗单价分析表

名称		100系列普通铝合金地弹门		系列分类	普铝100系列		深化图	
门窗编号		M1823		开启方式				
洞口宽 (mm)	2.27	洞口高度 (mm)	2.29	单樘面积	5.20	洞口面积 (m ²)		
序号	构件名称		单位	每平方米消耗量	损耗	单价 (元/单)	合价 (元/m ²)	品种、规格、产地
1	型材						134.08	
1.1	粉末喷涂铝型材断桥铝型材		kg/m ²		13%	22.14	0.00	奋安
1.2	粉末喷涂铝型材普通铝型材		kg/m ²	5.61	13%	20.90	132.48	奋安
1.3	素铝型材		kg/m ²	0.07	13%	20.02	1.60	奋安
1.4	钢衬 (热镀锌)		kg/m ²		5%	4.87	0	
2	五金						124.62	
2.1	五金配件		套	0.38	0	323.89	124.62	广东坚朗
3	玻璃						73.72	
3.1	5mm+12A+5mm中空low-e玻璃		m ²			86.73	0.00	玻璃原片为洛玻/北玻 (low-e原片)
3.2	5mm+12A+5mm钢化low-e玻璃		m ²			98.23	0.00	
3.2	5mm+12A+5mm钢化		m ²	0.85		86.73	73.72	
4.2								
5.2								
4	密封材料						26.70	按外框面积
4.1	玻璃胶		支	1.32		7.96	10.50	杭州之江
4.2	密封胶		支	1.40		7.96	11.18	杭州之江
4.3	聚氨酯发泡剂		支	0.18		20.35	3.57	桑莱斯
4.4	组角结构胶		支	0.05		29.20	1.46	
4.5	防水砂浆塞缝		m ³				0	
5	辅材及其他						7.50	按外框面积
5.1	三元乙丙胶条		m				0.00	新安东
5.2	毛条		m				0.00	
5.3	组角钢片		个	2.31		0.18	0.42	按外框面积
5.4	固定片		个				0	
5.5	其他 (螺钉、工艺盖等)		m ²	1		7.08	7.08	
6	加工制作费		m ²	1	0	30	30	按外框面积
7	现场安装费		m ²	1	0	48	48	按外框面积
8	包装运输费		m ²	1	0	8	8	按外框面积
9	水电费		m ²	1	0	3	3	按外框面积
10	门窗检测		m ²	1	0	6	6	按外框面积
11	成品保护费		m ²	1	0	8	8	按外框面积
12	直接费小计		元	(1+2+...+11)			469.61	按外框面积
13	管理费、利润		元	(12) × %		8%	37.57	综合单价
14	不含税综合单价		元	(12+13)			507.18	

门窗单价分析表

名称		断桥55系列内平开窗		系列分类	断桥55系列		深化图	
门窗编号	C0415			开启方式				
洞口宽 (mm)	0.36	洞口高度 (mm)	1.455	单樘面积	0.52	洞口面积 (m ²)		
序号	构件名称		单位	每平方米消耗量	损耗	单价 (元/单)	合价 (元/m ²)	品种、规格、产地
1	型材						455.20	
1.1	粉末喷涂铝型材断桥铝型材		kg/m ²	15.23	13%	22.14	381.12	奋安
1.2	粉末喷涂铝型材普通铝型材		kg/m ²	1.73	13%	20.90	40.92	奋安
1.3	素铝型材		kg/m ²	1.47	13%	20.02	33.17	奋安
1.4	钢衬 (热镀锌)		kg/m ²		5%	4.87	0	
2	五金						102.29	
2.1	五金配件		套	1.91	0	53.58	102.29	广东坚朗
3	玻璃						73.72	
3.1	5mm+12A+5mm中空low-e玻璃		m ²	0.85		86.73	73.72	玻璃原片为洛玻/北玻 (low-e原片)
3.2	5mm+12A+5mm钢化low-e玻璃		m ²			98.23	0.00	
3.2	5mm+12A+5mm钢化		m ²			86.73	0.00	
4.2								
5.2								
4	密封材料						73.52	按外框面积
4.1	玻璃胶		支	1.73		7.96	13.80	杭州之江
4.2	密封胶		支	5.54		7.96	44.16	杭州之江
4.3	聚氨酯发泡剂		支	0.69		20.35	14.11	桑莱斯
4.4	组角结构胶		支	0.05		29.20	1.46	
4.5	防水砂浆塞缝		m ³				0	
5	辅材及其他						27.00	按外框面积
5.1	三元乙丙胶条		m	13.86		1.24	17.17	新安东
5.2	毛条		m				0.00	
5.3	组角钢片		个	15.27		0.18	2.75	按外框面积
5.4	固定片		个				0	
5.5	其他 (螺钉、工艺盖等)		m ²	1		7.08	7.08	
6	加工制作费		m ²	1	0	30	30	按外框面积
7	现场安装费		m ²	1	0	48	48	按外框面积
8	包装运输费		m ²	1	0	8	8	按外框面积
9	水电费		m ²	1	0	3	3	按外框面积
10	门窗检测		m ²	1	0	6	6	按外框面积
11	成品保护费、垃圾清运费、电梯使用		m ²	1	0	8	8	按外框面积
12	直接费小计		元	(1+2+...+11)			834.73	按外框面积
13	管理费、利润		元	(12) × %		8%	66.78	综合单价
14	不含税综合单价		元	(12+13)			901.51	

门窗单价分析表

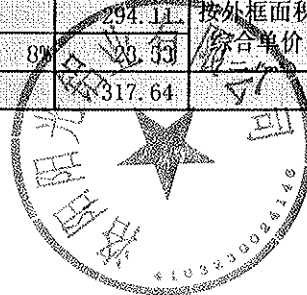
名称	断桥55系列内平开门+内平开窗			系列分类	断桥55系列		深化图	
门窗编号	MLC2023			开启方式				
洞口宽 (mm)	1.97	洞口高度 (mm)	2.29	单樘面积	4.51	洞口面积		
序号	构件名称		单位	每平方米消耗量	损耗	单价 (元/	合价 (元/m ²	品种、规格、产地
1	型材						261.11	
1.1	粉末喷涂铝型材断桥铝型材		kg/m ²	8.31	13%	24.32	228.46	奋安
1.2	粉末喷涂铝型材普通铝型材		kg/m ²	0.86	13%	23.08	22.31	奋安
1.3	素铝型材		kg/m ²	0.41	13%	22.19	10.34	奋安
2	五金						49.67	
2.1	五金配件		套	0.22	0	224.08	49.67	广东坚朗
3	玻璃						71.20	
3.1	5mm+12A+5mm钢化		m ²	0.61		86.73	53.13	
	5mm+12A+5mm非钢化		m ²	0.24		76.11	18.07	
4	密封材料						23.91	按外框面积
4.1	玻璃胶		支	0.83		7.96	6.58	杭州之江
4.2	密封胶		支	1.51		7.96	12.03	杭州之江
4.3	聚氨酯发泡剂		支	0.19		20.35	3.84	桑莱斯
4.4	组角结构胶		支	0.05		29.20	1.46	
4.5	防水砂浆塞缝		m ³				0	
5	辅材及其他						13.94	按外框面积
5.1	三元乙丙胶条		m	0.25		24.78	6.22	新安东
5.2	毛条		m				0.00	
5.3	组角钢片		个	3.55		0.18	0.64	按外框面积
5.4	固定片		个				0	
5.5	其他 (螺钉、工艺盖等)		m ²	1		7.08	7.08	
6	加工制作费		m ²	1	0	30	30	按外框面积
7	现场安装费		m ²	1	0	48	48	按外框面积
8	包装运输费		m ²	1	0	8	8	按外框面积
9	水电费		m ²	1	0	3	3	按外框面积
10	门窗检测		m ²	1	0	6	6	按外框面积
11	成品保护费、垃圾清运费、电梯使用费		m ²	1	0	8	8	按外框面积
12	直接费小计		元	(1+2+...+11)			522.83	按外框面积
13	管理费、利润		元	(12)×__%		8%	41.83	综合单价 (元/m ²)
14	不含税综合单价		元	(12+13)			564.66	

门窗单价分析表

名称	普铝55系列外开窗			系列分类	普铝55系列		深化图	
门窗编号	C0911			开启方式				
洞口宽 (mm)	0.88	洞口高度 (mm)	1.05	单樘面积	0.92	洞口面积		
序号	构件名称		单位	每平方米消耗量	损耗	单价 (元/	合价 (元/m²)	品种、规格、产地
1	型材						52.64	
1.1	粉末喷涂铝型材断桥铝型材		kg/m2	0.00	13%	24.32	0.00	奋安
1.2	粉末喷涂铝型材普通铝型材		kg/m2	1.03	13%	23.08	26.84	奋安
1.3	素铝型材		kg/m2	1.03	13%	22.19	25.80	奋安
1.4	钢衬 (热镀锌)		kg/m2		5%	4.87	0	
2	五金						81.49	
2.1	五金配件		套	1.08	0	75.30	81.49	广东坚朗
3	玻璃						64.69	
3.1	5mm+12A+5mm中空		m2	0.85		76.11	64.69	
4.1	5mm+12A+5mm钢化		m2	0		86.73	0.00	
4	密封胶						44.90	按外框面积
4.1	玻璃胶		支	1.04		7.96	8.32	杭州之江
4.2	密封胶		支	3.34		7.96	26.62	杭州之江
4.3	聚氨酯发泡剂		支	0.42		20.35	8.50	桑莱斯
4.4	组角结构胶		支	0.05		29.20	1.46	
4.5	防水砂浆塞缝		m3				0	
5	辅材及其他						18.99	按外框面积
5.1	三元乙丙胶条		m	8.35		1.24	10.35	新安东
5.2	毛条		m				0.00	
5.3	组角钢片		个	8.66		0.18	1.56	按外框面积
5.4	固定片		个				0	
5.5	其他 (螺钉、工艺盖等)		m2	1		7.08	7.08	
6	加工制作费		m2	1	0	30	30	按外框面积
7	现场安装费		m2	1	0	48	48	按外框面积
8	包装运输费		m2	1	0	8	8	按外框面积
9	水电费		m2	1	0	3	3	按外框面积
10	门窗检测		m2	1	0	6	6	按外框面积
11	成品保护费、垃圾清运费、电梯使用		m2	1	0	8	8	按外框面积
12	直接费小计		元	(1+2+...+11)			365.71	按外框面积
13	管理费、利润		元	(12) × %		8%	29.26	综合单价
14	不含税综合单价		元	(12+13)			394.97	(元/m²)

门窗单价分析表

名称	普铝55系列固定窗		系列分类	普铝55系列		深化图 <input checked="" type="checkbox"/>	
门窗编号	C1015		开启方式				
洞口宽 (mm)	0.97	洞口高度 ()	1.48	单樘面积	1.44		
序号	构件名称	单位	每平方米消耗量	损耗	单价 (元/)	合价 (元/m ²)	品种、规格、产地
1	型材					83.60	
1.1	粉末喷涂铝型材断桥铝型材	kg/m ²	0.00	13%	22.14	0.00	奋安
1.2	粉末喷涂铝型材普通铝型材	kg/m ²	3.57	13%	20.90	77.94	奋安
1.3	素铝型材	kg/m ²	0.28	13%	20.02	5.66	奋安
1.4	钢衬 (热镀锌)	kg/m ²		5%	4.87	0	
2	五金					0.00	
2.1	五金配件	套	0.00	0	0.00	0.00	广东坚朗
3	玻璃					64.69	
3.1	5mm+12A+5mm中空	m ²	0.85		76.11	64.69	
4	密封材料					34.40	按外框面积
4.1	玻璃胶	支	0.85		7.96	6.29	杭州之江
4.2	密封胶	支	2.73		7.96	20.14	杭州之江
4.3	聚氨酯发泡剂	支	0.34		20.35	6.51	桑莱斯
4.4	组角结构胶	支	0.05		10.62	1.46	
4.5	防水砂浆塞缝	m ³				0	
5	辅材及其他					8.42	按外框面积
5.1	三元乙丙胶条	m	0.00		1.24	0.00	新安东
5.2	毛条	m				0.00	
5.3	组角钢片	个	8.36		0.18	1.34	按外框面积
5.4	固定片	个				0	
5.5	其他 (螺钉、工艺盖等)	m ²	1		7.08	7.08	
6	加工制作费	m ²	1	0	30	30	按外框面积
7	现场安装费	m ²	1	0	48	48	按外框面积
8	包装运输费	m ²	1	0	8	8	按外框面积
9	水电费	m ²	1	0	3	3	按外框面积
10	门窗检测	m ²	1	0	6	6	按外框面积
11	保护费、垃圾清运费、电梯使	m ²	1	0	8	8	按外框面积
12	直接费小计	元	(1+2+...+11)			294.11	按外框面积
13	管理费、利润	元	(12) × %		8%	23.53	综合单价
14	不含税综合单价	元	(12+13)			317.64	

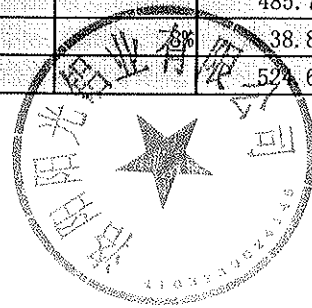


门窗单价分析表

名称	普铝55系列内平开窗			系列分类	普铝55系列		深化图	
门窗编号	C0811			开启方式				
洞口宽 (mm)	0.71	洞口高度 (mm)	1.04	单樘面积	0.74	洞口面积		
序号	构件名称	单位	每平方米消耗量	损耗	单价 (元/)	合价 (元/m ²)	品种、规格、产地	
1	型材					217.43		
1.1	粉末喷涂铝型材断桥铝型材	kg/m ²	6.22	13%	22.14	155.52	奋安	
1.2	粉末喷涂铝型材普通铝型材	kg/m ²	1.00	13%	20.90	23.51	奋安	
1.3	素铝型材	kg/m ²	1.70	13%	20.02	38.40	奋安	
1.4	钢衬 (热镀锌)	kg/m ²		5%	4.87	0		
2	五金					72.56		
2.1	五金配件	套	1.35	0	53.58	72.56	广东坚朗	
3	玻璃					73.72		
3.1	5mm+12A+5mm中空low-e玻璃	m ²	0.85		86.73	73.72	玻璃原片为洛玻/北玻 (low-e原片)	
3.2	5mm+12A+5mm钢化low-e玻璃	m ²			98.23	0.00		
3.2								
4.2								
5.2								
4	密封材料					50.75	按外框面积	
4.1	玻璃胶	支	1.18		7.96	9.44	杭州之江	
4.2	密封胶	支	3.79		7.96	30.20	杭州之江	
4.3	聚氨酯发泡剂	支	0.47		20.35	9.65	桑莱斯	
4.4	组角结构胶	支	0.05		29.20	1.46		
4.5	防水砂浆塞缝	m ³				0		
5	辅材及其他					20.77	按外框面积	
5.1	三元乙丙胶条	m	9.48		1.24	11.75	新安东	
5.2	毛条	m				0.00		
5.3	组角钢片	个	10.83		0.18	1.95	按外框面积	
5.4	固定片	个				0		
5.5	其他 (螺钉、工艺盖等)	m ²	1		7.08	7.08		
6	加工制作费	m ²	1	0	30	30	按外框面积	
7	现场安装费	m ²	1	0	48	48	按外框面积	
8	包装运输费	m ²	1	0	8	8	按外框面积	
9	水电费	m ²	1	0	3	3	按外框面积	
10	门窗检测	m ²	1	0	6	6	按外框面积	
11	成品保护费、垃圾清运费、电梯使用	m ²	1	0	8	8	按外框面积	
12	直接费小计	元	(1+2+...+11)			538.24	按外框面积	
13	管理费、利润	元	(12) × %			8%	43.06	综合单价 (元/m ²)
14	不含税综合单价	元	(12+13)			581.30		

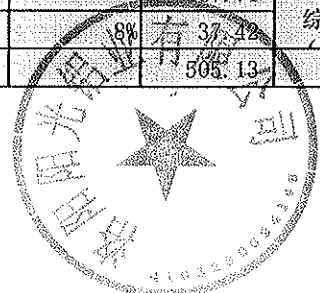
门窗单价分析表

名称	80系列隔热推拉窗			系列分类	80系列		深化图	
门窗编号	C1215			开启方式				
洞口宽 (mm)	1170	洞口高度 (mm)	1480	单樘面积	1.73	洞口面积 (m ²)		
序号	构件名称		单位	每平米消耗	损耗	单价 (元/单)	合价 (元/m ²)	品种、规格
1	型材						254.52	
1.1	粉末喷涂铝型材断桥铝型材		kg/m ²	9.14	13%	22.14	228.76	奋安
1.2	粉末喷涂铝型材普通铝型材		kg/m ²	1.09	13%	20.90	25.75	奋安
1.3	素铝型材		kg/m ²	0.00	13%	20.02	0.00	奋安
1.4	钢衬 (热镀锌)		kg/m ²		5%	4.87	0	
2	五金						12.84	
2.1	五金配件		套	0.58	0	22.24	12.84	广东坚朗
3	玻璃						64.69	
3.1	5mm+12A+5mm中空		m ²	0.85		76.11	64.69	玻璃原片为洛玻
3.2	5mm+12A+5mm钢化		m ²			86.73	0.00	
4	密封材料						35.17	按外框面积
4.1	玻璃胶		支	1.00		7.96	7.98	杭州之江
4.2	密封胶		支	2.45		7.96	19.50	杭州之江
4.3	聚氨酯发泡剂		支	0.31		20.35	6.23	桑莱斯
4.4	组角结构胶		支	0.05		29.20	1.46	
4.5	防水砂浆塞缝		m ³				0	
5	辅材及其他						15.52	按外框面积
5.1	三元乙丙胶条		m	0.00		1.24	0.00	新安东
5.2	毛条		m	6.69		1.06	7.10	
5.3	组角钢片		个	7.43		0.18	1.34	按外框面积
5.4	固定片		个				0	
5.5	其他 (螺钉、工艺盖等)		m ²	1		7.08	7.08	
6	加工制作费		m ²	1	0	30	30	按外框面积
7	现场安装费		m ²	1	0	48	48	按外框面积
8	包装运输费		m ²	1	0	8	8	按外框面积
9	水电费		m ²	1	0	3	3	按外框面积
10	门窗检测		m ²	1	0	6	6	按外框面积
11	成品保护费、垃圾清运费、电梯使用费		m ²	1	0	8	8	按外框面积
12	直接费小计		元	(1+2+...+11)			485.74	按外框面积
13	管理费、利润		元	(12) × %			38.86	综合单价
14	不含税综合单价		元	(12+13)			524.60	(元/m ²)



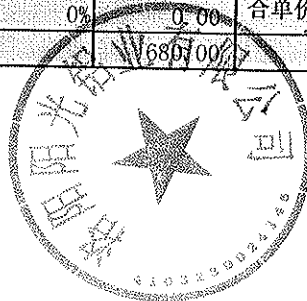
门窗单价分析表

名称	80系列隔热推拉窗			系列分类	80系列		深化图	
门窗编号	C1214			开启方式				
洞口宽 (mm)	1170	洞口高度 (mm)	1380	单樘面积	1.61	洞口面积 (m ²)		
序号	构件名称		单位	每平方米消耗量	损耗	单价 (元/单)	合价 (元/m ²)	品种、规格
1	型材						231.59	
1.1	粉末喷涂铝型材断桥铝型材		kg/m ²	8.82	13%	22.14	220.65	奋安
1.2	粉末喷涂铝型材普通铝型材		kg/m ²	0.46	13%	20.90	10.94	奋安
1.3	素铝型材		kg/m ²	0.00	13%	20.02	0.00	奋安
1.4	钢衬 (热镀锌)		kg/m ²		5%	4.87	0	
2	五金						13.77	
2.1	五金配件		套	0.62	0	22.24	13.77	广东坚朗
3	玻璃						64.69	
3.1	5mm+12A+5mm中空		m ²	0.85		76.11	64.69	玻璃原片为洛玻
3.2	5mm+12A+5mm钢化		m ²			86.73	0.00	
4	密封材料						37.71	按外框面积
4.1	玻璃胶		支	1.22		7.96	9.69	杭州之江
4.2	密封胶		支	2.53		7.96	20.13	杭州之江
4.3	聚氨酯发泡剂		支	0.32		20.35	6.43	桑莱斯
4.4	组角结构胶		支	0.05		29.20	1.46	
4.5	防水砂浆塞缝		m ³				0	
5	辅材及其他						16.94	按外框面积
5.1	三元乙丙胶条		m	0.00		1.24	0.00	新安东
5.2	毛条		m	8.03		1.06	8.52	
5.3	组角钢片		个	7.43		0.18	1.34	按外框面积
5.4	固定片		个				0	
5.5	其他 (螺钉、工艺盖等)		m ²	1		7.08	7.08	
6	加工制作费		m ²	1	0	30	30	按外框面积
7	现场安装费		m ²	1	0	48	48	按外框面积
8	包装运输费		m ²	1	0	8	8	按外框面积
9	水电费		m ²	1	0	3	3	按外框面积
10	门窗检测		m ²	1	0	6	6	按外框面积
11	护费、垃圾清运费、电梯		m ²	1	0	8	8	按外框面积
12	直接费小计		元	(1+2+...+11)			467.71	按外框面积
13	管理费、利润		元	(12) × 8%			37.42	综合单价
14	不含税综合单价		元	(12+13)			505.13	(元/m ²)



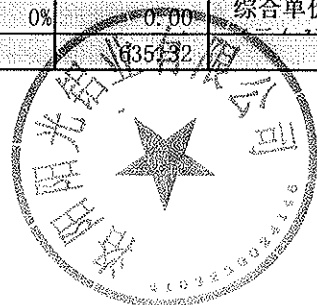
门窗单价分析表

名称	断桥55系列外开窗			系列分类	断桥55系列		深化图		
门窗编号	C1514			开启方式					
洞口宽 (mm)	0.6	洞口高度 (mm)	1.37	单樘面积	0.82	洞口面积 (m ²)			
						外框面积 (m ²)			
序号	构件名称		单位	每平方米消耗量	损耗	单价 (元/单位)	合价 (元/m ²)	品种、规格、产地	
1	型材						408.49		
1.1	粉末喷涂铝型材断桥铝型材		kg/m ²	12.26	13%	24.32	336.82	奋安	
1.2	粉末喷涂铝型材普通铝型材		kg/m ²	1.35	13%	23.08	35.31	奋安	
1.3	素铝型材		kg/m ²	1.45	13%	22.19	36.35	奋安	
1.4	钢衬 (热镀锌)		kg/m ²		5%	4.87	0		
2	五金						91.61		
2.1	五金配件		套	1.22	0	75.30	91.61	广东坚朗	
3	玻璃						73.72		
3.2	5mm+12A+5mm中空low-e玻璃		m ²	0.85		86.73	73.72		
4.2	5mm+12A+5mm钢化low-e玻璃		m ²	0.00		98.23	0.00		
	6mm+12A+6mm钢化low-e玻璃		m ²	0.00		113.27	0.00		
4	密封材料						11.00	按外框面积	
4.1	玻璃胶		支	1.20		7.96	9.54	杭州之江	
4.2	密封胶		支	3.83		0.00	0.00	杭州之江	
4.3	聚氨酯发泡剂		支	0.48		0.00	0.00	桑莱斯	
4.4	组角结构胶		支	0.05		29.20	1.46		
4.5	防水砂浆塞缝		m ³				0		
5	辅材及其他						17.18	按外框面积	
5.1	三元乙丙胶条		m	0.48		24.78	11.88	新安东	
5.2	毛条		m				0.00		
5.3	组角钢片		个	4.87		0.18	0.88	按外框面积	
5.4	固定片		个				0		
5.5	其他 (螺钉、工艺盖等)		m ²	1		4.42	4.42		
6	加工制作费		m ²	1	0	30	30	按外框面积	
7	现场安装费		m ²	1	0	48	48	按外框面积	
8	包装运输费		m ²	1	0		0	按外框面积	
9	水电费		m ²	1	0		0	按外框面积	
10	门窗检测		m ²	1	0		0	按外框面积	
11	保护费、垃圾清运费、电梯使		m ²	1	0		0	按外框面积	
12	直接费小计		元	(1+2+...+11)			680.00	按外框面积综	
13	管理费、利润		元	(12) × %		0%	0.00	合单价 (元/	
14	不含税综合单价		元	(12+13)					



门窗单价分析表

名称	断桥55系列外开窗			系列分类	断桥55系列		深化图		
门窗编号	C1517			开启方式		洞口面积 (m ²) 外框面积 (m ²)			
洞口宽 (mm)	0.6	洞口高度 (mm)	1.67	单樘面积	1.00				
序号	构件名称	单位	每平方米消耗量	损耗	单价 (元/单位)	合价 (元/m ²)	品种、规格、产地		
1	型材					381.60			
1.1	粉末喷涂铝型材断桥铝型材	kg/m ²	11.59	13%	24.32	318.40	奋安		
1.2	粉末喷涂铝型材普通铝型材	kg/m ²	1.28	13%	23.08	33.38	奋安		
1.3	素铝型材	kg/m ²	1.19	13%	22.19	29.82	奋安		
1.4	钢衬 (热镀锌)	kg/m ²		5%	4.87	0			
2	五金					75.15			
2.1	五金配件	套	1.00	0	75.30	75.15	广东坚朗		
3	玻璃					73.72			
3.2	5mm+12A+5mm中空low-e玻璃	m ²	0.85		86.73	73.72			
4.2	5mm+12A+5mm钢化low-e玻璃	m ²	0.00		98.23	0.00			
	6mm+12A+6mm钢化low-e玻璃	m ²	0.00		113.27	0.00			
4	密封材料					10.48	按外框面积		
4.1	玻璃胶	支	1.13		7.96	9.02	杭州之江		
4.2	密封胶	支	3.62		0.00	0.00	杭州之江		
4.3	聚氨酯发泡剂	支	0.45		0.00	0.00	桑莱斯		
4.4	组角结构胶	支	0.05		29.20	1.46			
4.5	防水砂浆塞缝	m ³				0			
5	辅材及其他					16.37	按外框面积		
5.1	三元乙丙胶条	m	0.45		24.78	11.23	新安东		
5.2	毛条	m				0.00			
5.3	组角钢片	个	3.99		0.18	0.72	按外框面积		
5.4	固定片	个				0			
5.5	其他 (螺钉、工艺盖等)	m ²	1		4.42	4.42			
6	加工制作费	m ²	1	0	30	30	按外框面积		
7	现场安装费	m ²	1	0	48	48	按外框面积		
8	包装运输费	m ²	1	0		0	按外框面积		
9	水电费	m ²	1	0		0	按外框面积		
10	门窗检测	m ²	1	0		0	按外框面积		
11	保护费、垃圾清运费、电梯费	m ²	1	0		0	按外框面积		
12	直接费小计	元	(1+2+...+11)			635.32	按外框面积		
13	管理费、利润	元	(12) × %		0%	0.00	综合单价		
14	不含税综合单价	元	(12+13)			635.32			



门窗单价分析表

名称	断桥55系列外开窗		系列分类	断桥55系列		深化图	
门窗编号	YTC2720		开启方式				
洞口宽 (mm)	2.67	洞口高	1.97	单樘面积	5.26		
序号	构件名称	单位	每平方米消耗量	损耗	单价 (元/)	合价 (元/m ²)	品种、规格、产地
1	型材					234.28	
1.1	粉末喷涂铝型材断桥铝型材	kg/m ²	7.03	13%	24.32	193.17	奋安
1.2	粉末喷涂铝型材普通铝型材	kg/m ²	1.06	13%	23.08	27.68	奋安
1.3	素铝型材	kg/m ²	0.54	13%	22.19	13.43	奋安
1.4	钢衬 (热镀锌)	kg/m ²		5%	4.87	0	
2	五金					28.63	
2.1	五金配件	套	0.38	0	75.30	28.63	广东坚朗
3	玻璃					88.20	
3.2	5mm+12A+5mm中空low-e玻璃	m ²	0.16		86.73	14.03	
4.2	5mm+12A+5mm钢化low-e玻璃	m ²	0.25		98.23	24.76	
	6mm+12A+6mm钢化low-e玻璃	m ²	0.44		113.27	49.40	
4	密封材料					23.77	按外框面积
4.1	玻璃胶	支	0.94		7.96	7.48	杭州之江
4.2	密封胶	支	1.41		7.96	11.24	杭州之江
4.3	聚氨酯发泡剂	支	0.18		20.35	3.59	桑莱斯
4.4	组角结构胶	支	0.05		29.20	1.46	
4.5	防水砂浆塞缝	m ³				0	
5	辅材及其他					10.98	按外框面积
5.1	三元乙丙胶条	m	0.14		24.78	3.49	新安东
5.2	毛条	m				0.00	
5.3	组角钢片	个	2.28		0.18	0.41	按外框面积
5.4	固定片	个				0	
5.5	其他 (螺钉、工艺盖等)	m ²	1		7.08	7.08	
6	加工制作费	m ²	1	0	30	30	按外框面积
7	现场安装费	m ²	1	0	48	48	按外框面积
8	包装运输费	m ²	1	0	8	8	按外框面积
9	水电费	m ²	1	0	3	3	按外框面积
10	门窗检测	m ²	1	0	6	6	按外框面积
11	成品保护费、垃圾清运费、电梯使用	m ²	1	0	8	8	按外框面积
12	直接费小计	元	(1+2+...+11)			488.85	按外框面积
13	管理费、利润	元	(12) × %		8%	39.11	综合单价
14	不含税综合单价	元	(12+13)			527.96	

门窗单价分析表

名称	断桥55系列外开窗			系列分类	断桥55系列		深化图		
门窗编号	YT1020			开启方式					
洞口宽 (mm)	0.995	洞口高度 (mm)	1.95	单樘面积	1.94	洞口面积 (m ²)			
						外框面积 (m ²)			
序号	构件名称		单位	每平方米消耗量	损耗	单价 (元/单位)	合价 (元/m ²)	品种、规格、产地	
1	型材						121.20		
1.1	粉末喷涂铝型材断桥铝型材		kg/m ²	3.39	13%	24.32	93.23	奋安	
1.2	粉末喷涂铝型材普通铝型材		kg/m ²	0.86	13%	23.08	22.37	奋安	
1.3	素铝型材		kg/m ²	0.22	13%	22.19	5.61	奋安	
1.4	钢衬 (热镀锌)		kg/m ²		5%	4.87	0		
2	五金						0.00		
2.1	五金配件		套	0.00	0	75.30	0.00	广东坚朗	
3	玻璃						83.50		
3.2	5mm+12A+5mm中空low-e玻璃		m ²	0.00		86.73	0.00		
4.2	5mm+12A+5mm钢化low-e玻璃		m ²	0.85		98.23	83.50		
	6mm+12A+6mm钢化low-e玻璃		m ²	0.00		113.27	0.00		
4	密封材料						33.03	按外框面积	
4.1	玻璃胶		支	0.76		7.96	6.04	杭州之江	
4.2	密封胶		支	2.43		7.96	19.34	杭州之江	
4.3	聚氨酯发泡剂		支	0.30		20.35	6.18	桑莱斯	
4.4	组角结构胶		支	0.05		29.20	1.46		
4.5	防水砂浆塞缝		m ³				0		
5	辅材及其他						7.45	按外框面积	
5.1	三元乙丙胶条		m	0.00		24.78	0.00	新安东	
5.2	毛条		m				0.00		
5.3	组角钢片		个	2.06		0.18	0.37	按外框面积	
5.4	固定片		个				0		
5.5	其他 (螺钉、工艺盖等)		m ²	1		7.08	7.08		
6	加工制作费		m ²	1	0	30	30	按外框面积	
7	现场安装费		m ²	1	0	48	48	按外框面积	
8	包装运输费		m ²	1	0	8	8	按外框面积	
9	水电费		m ²	1	0	3	3	按外框面积	
10	门窗检测		m ²	1	0	6	6	按外框面积	
11	保护费、垃圾清运费、电梯费		m ²	1	0	8	8	按外框面积	
12	直接费小计		元	(1+2+...+11)			348.18	按外框面积	
13	管理费、利润		元	(12) × %		8%	27.85	综合单价	
14	不含税综合单价		元	(12+13)			376.03		

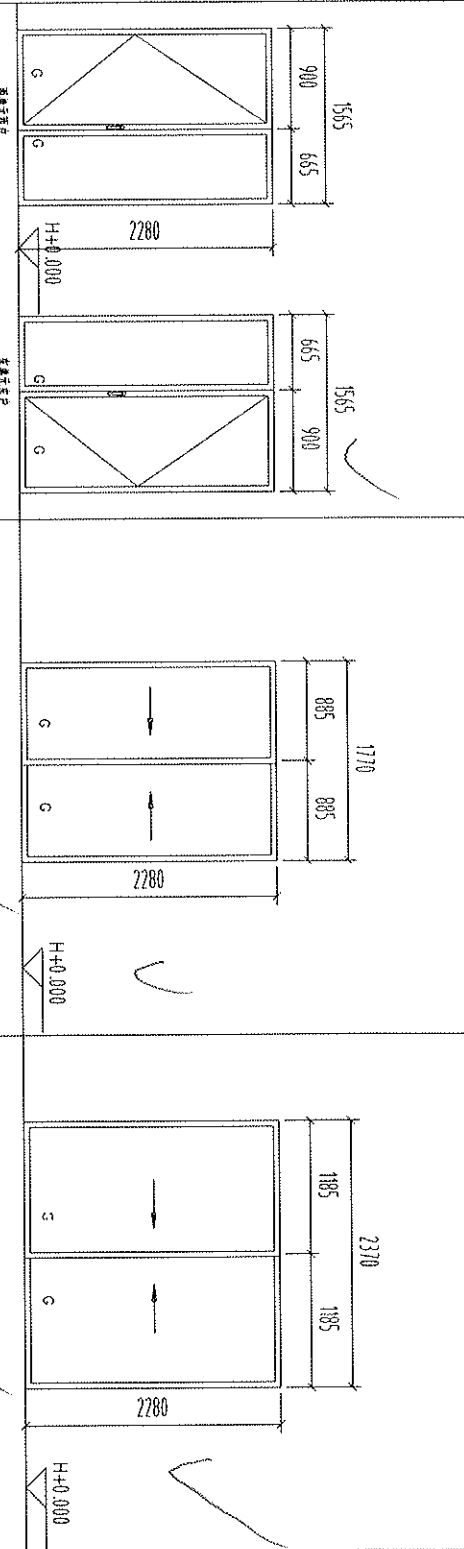
门窗单价分析表

名称	断桥55系列内平开窗			系列分类	断桥55系列		深化图	
门窗编号	YTC1			开启方式				
洞口宽 (mm)	1.1	洞口高度 (mm)	2.18	单樘面积	2.40	洞口面积 (m ²)		
序号	构件名称		单位	每平方米消耗量	损耗	单价 (元/单)	合价 (元/m ²)	品种、规格、产地
1	型材						195.36	
1.1	粉末喷涂铝型材断桥铝型材		kg/m ²	6.32	13%	22.14	158.02	奋安
1.2	粉末喷涂铝型材普通铝型材		kg/m ²	1.27	13%	20.90	30.09	奋安
1.3	素铝型材		kg/m ²	0.32	13%	20.02	7.24	奋安
1.4	钢衬 (热镀锌)		kg/m ²		5%	4.87	0	
2	五金						22.34	
2.1	五金配件		套	0.42	0	53.58	22.34	广东坚朗
3	玻璃						92.77	
3.1	6mm+12A+6mm中空low-e玻璃		m ²	0.26		100.00	26.50	玻璃原片为洛玻/北玻 (low-e原片)
3.2	6mm+12A+6mm钢化low-e玻璃		m ²	0.59		113.27	66.27	
3.2	5mm+12A+5mm钢化		m ²			86.73	0.00	
4.2								
5.2								
4	密封材料						34.61	按外框面积
4.1	玻璃胶		支	1.27		7.96	10.15	杭州之江
4.2	密封胶		支	2.19		7.96	17.43	杭州之江
4.3	聚氨酯发泡剂		支	0.27		20.35	5.57	桑莱斯
4.4	组角结构胶		支	0.05		29.20	1.46	
4.5	防水砂浆塞缝		m ³				0	
5	辅材及其他						11.40	按外框面积
5.1	三元乙丙胶条		m	3.00		1.24	3.72	新安东
5.2	毛条		m				0.00	
5.3	组角钢片		个	3.34		0.18	0.60	按外框面积
5.4	固定片		个				0	
5.5	其他 (螺钉、工艺盖等)		m ²	1		7.08	7.08	
6	加工制作费		m ²	1	0	30	30	按外框面积
7	现场安装费		m ²	1	0	48	48	按外框面积
8	包装运输费		m ²	1	0	8	8	按外框面积
9	水电费		m ²	1	0	3	3	按外框面积
10	门窗检测		m ²	1	0	6	6	按外框面积
11	占保护费、垃圾清运费、电梯使用		m ²	1	0	8	8	按外框面积
12	直接费小计		元	(1+2+...+11)			459.47	按外框面积
13	管理费、利润		元	(12) × %		8%	36.76	综合单价
14	不含税综合单价		元	(12+13)			496.23	

中浩德·山水文苑S1地块12-20#楼

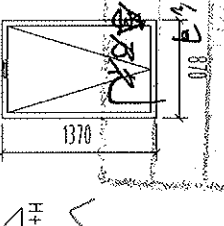
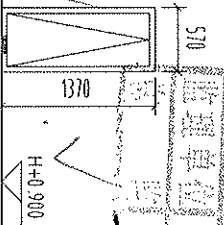
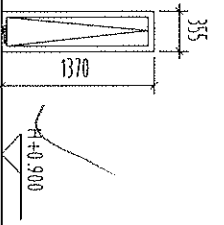
铝合金门窗竣工图

竣工图	
施工单位	洛阳阳光铝业公司
编制人	李小金
审核人	吴占普
技术负责人	王丽君
编制日期	
监理单位	建工物咨询有限公司
监理单位	崔建文
监理单位	吴占普



普通平开门		双扇平开门		80型材铝合金推拉门		90型材铝合金推拉门	
型号	TLMB23	型号	TLMB23	型号	TLMB23	型号	TLMB23
规格尺寸	1600*2300	规格尺寸	1570*2290	规格尺寸	1800*2300	规格尺寸	1770*2290
数量	26	数量	26	数量	52	数量	52
位置	5+12A+5LOW-E中空玻璃	位置	5+12A+5LOW-E中空玻璃	位置	5+12A+5LOW-E中空玻璃	位置	5+12A+5LOW-E中空玻璃
配件	普通平开门	配件	普通平开门	配件	普通平开门	配件	普通平开门
备注		备注		备注		备注	

普通平开门		双扇平开门		80型材铝合金推拉门		90型材铝合金推拉门	
型号	CO614	型号	CO614	型号	CO914	型号	CO914
规格尺寸	400*1400	规格尺寸	370*1380	规格尺寸	600*1400	规格尺寸	570*1380
数量	26	数量	26	数量	52	数量	52
位置	5+12A+5LOW-E中空玻璃	位置	5+12A+5LOW-E中空玻璃	位置	5+12A+5LOW-E中空玻璃	位置	5+12A+5LOW-E中空玻璃
配件	普通平开门	配件	普通平开门	配件	普通平开门	配件	普通平开门
备注	七层及七层以上钢化玻璃	备注	七层及七层以上钢化玻璃	备注	七层及七层以上钢化玻璃	备注	七层及七层以上钢化玻璃



竣工图

监理单位: **洛阳阳光铝业股份有限公司**
 项目负责人: **李小明**
 审核人: **吴占崇**
 编制日期: **2014年11月**

日期	日期	日期	日期
设计	审核	审批	竣工
日期	日期	日期	日期
设计	审核	审批	竣工
日期	日期	日期	日期

项目名称: 中浩管·山水天筑SI售楼部

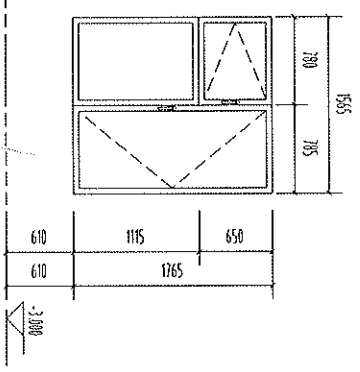
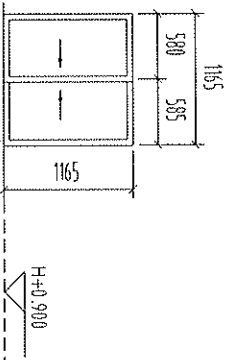
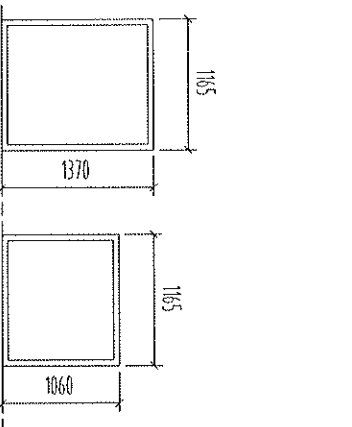
建设单位: 洛阳阳光铝业股份有限公司

子项: 12#楼

图名: 门窗大样图

图例说明:

1. 本图均按国家室内规范;
2. 所有尺寸均为洞口尺寸;
3. 单位:mm;
4. 文字标注均用大写字母;
5. 型材标注均用: 5+12A+5LOW-E中空玻璃;
6. "G"代表玻璃;
7. 门窗数量尺寸与现场实物为准,本图仅供参考,不作为施工依据。



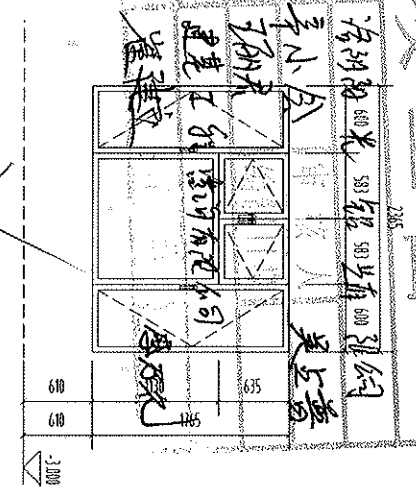
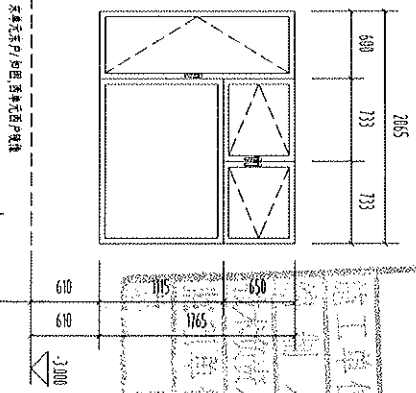
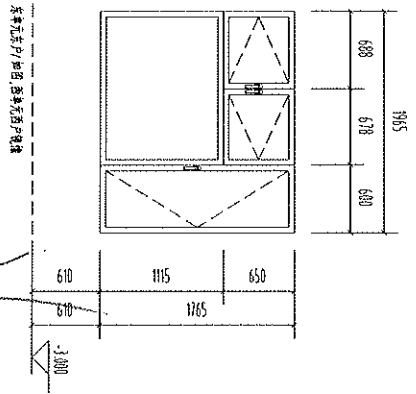
编号	C1214	类型	55断桥铝合金内开窗	编号	C1212	类型	80断桥铝合金内开窗	编号	C1618	类型	55断桥铝合金内开窗
----	-------	----	------------	----	-------	----	------------	----	-------	----	------------

房尺寸	1200*1400	数量	1170*1800	数量	26	房尺寸	1200*1200	拼板后净尺寸	1170*1180	数量	2	房尺寸	1600*1800	拼板后净尺寸	1570*1780	数量	2
-----	-----------	----	-----------	----	----	-----	-----------	--------	-----------	----	---	-----	-----------	--------	-----------	----	---

玻璃	5+12A+5中空玻璃	玻璃	5+12A+5中空玻璃	玻璃	5+12A+5中空玻璃	玻璃	5+12A+5中空玻璃	玻璃	5+12A+5中空玻璃	玻璃	5+12A+5中空玻璃
----	-------------	----	-------------	----	-------------	----	-------------	----	-------------	----	-------------

配件	密封胶	配件	密封胶	配件	密封胶	配件	密封胶	配件	密封胶	配件	密封胶
----	-----	----	-----	----	-----	----	-----	----	-----	----	-----

备注		备注		备注		备注		备注		备注	
----	--	----	--	----	--	----	--	----	--	----	--



备注	未带五金/扣器/密封条/纱网	备注	未带五金/扣器/密封条/纱网	备注	未带五金/扣器/密封条/纱网
----	----------------	----	----------------	----	----------------

编号	DCC2018	类型	55断桥铝合金内开窗	编号	C2118	类型	55断桥铝合金内开窗	编号	C2118	类型	55断桥铝合金内开窗
----	---------	----	------------	----	-------	----	------------	----	-------	----	------------

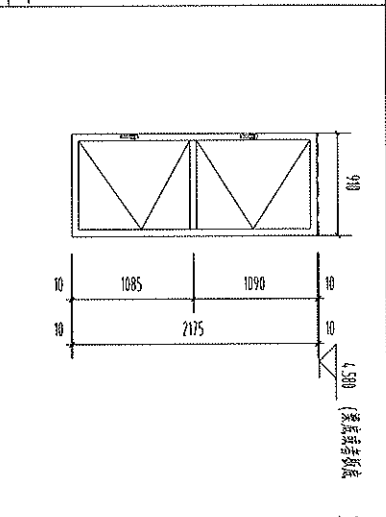
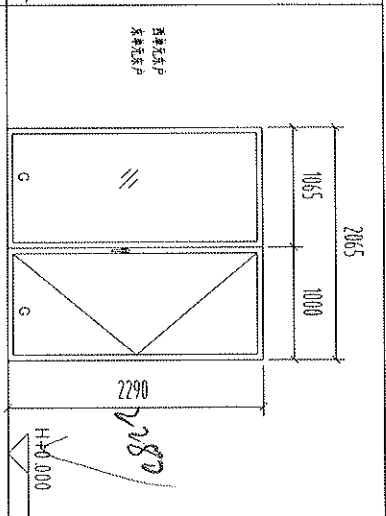
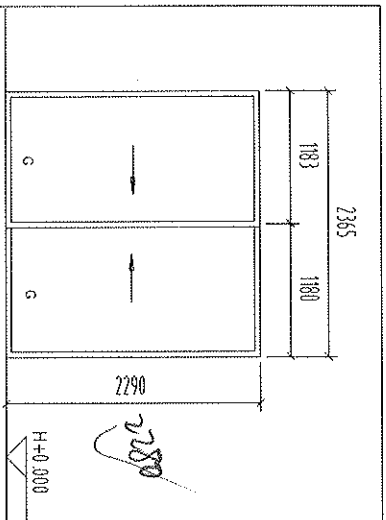
房尺寸	2000*1800	拼板后净尺寸	1970*1780	数量	2	房尺寸	2180*1800	拼板后净尺寸	2070*1780	数量	2	房尺寸	2400*1800	拼板后净尺寸	2370*1780	数量	4
-----	-----------	--------	-----------	----	---	-----	-----------	--------	-----------	----	---	-----	-----------	--------	-----------	----	---

玻璃	5+12A+5LOW-E中空玻璃	玻璃	5+12A+5LOW-E中空玻璃	玻璃	5+12A+5中空玻璃
----	------------------	----	------------------	----	-------------

项目名称: 山西临汾新康泰文苑项目
 监理单位: 山西临汾新康泰文苑项目
 设计单位: 山西临汾新康泰文苑项目
 施工单位: 山西临汾新康泰文苑项目

门窗大样图
 1. 本图仅供参考, 不作为施工依据。
 2. 本图仅供参考, 不作为施工依据。
 3. 本图仅供参考, 不作为施工依据。
 4. 本图仅供参考, 不作为施工依据。
 5. 本图仅供参考, 不作为施工依据。
 6. 本图仅供参考, 不作为施工依据。
 7. 本图仅供参考, 不作为施工依据。

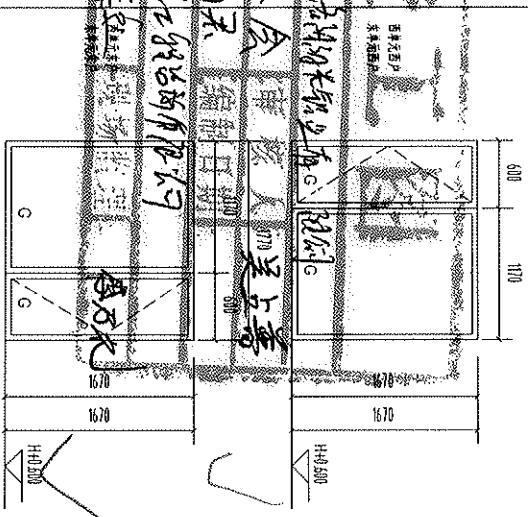
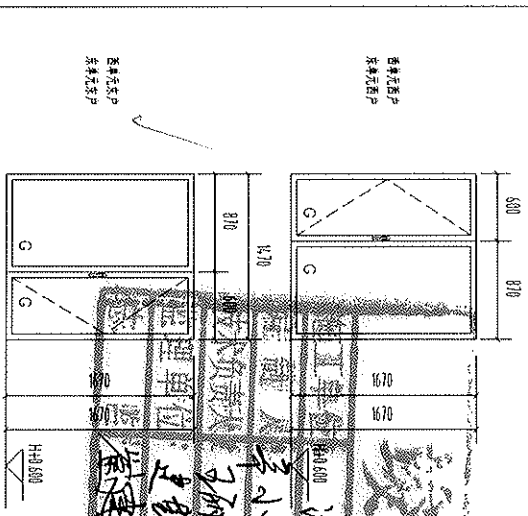
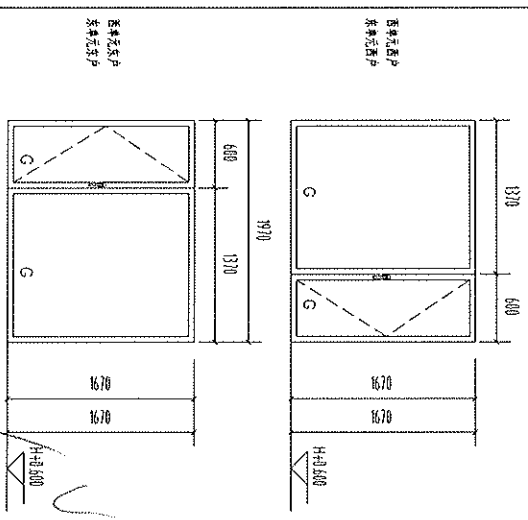
日期	日期	日期	日期
审核	审核	审核	审核
设计	设计	设计	设计
制图	制图	制图	制图



编号	TM2L23	类型	80断桥铝合金推拉门
原尺寸	2400*2300	标准后尺寸	2370*2290
数量	36		
位置	5+12A+5中空玻璃	玻璃	5+12A+5中空玻璃
配件	限位滑轮门	位置	限位滑轮门
备注		配件	

编号	MLC2123	类型	55断桥铝合金推拉门
原尺寸	2100*2300	标准后尺寸	2070*2290
数量	36		
位置	5+12A+5LOW-E中空玻璃	玻璃	5+12A+5LOW-E中空玻璃
配件	限位滑轮门	位置	限位滑轮门
备注		配件	

编号	CQ9522	类型	55断桥铝合金推拉门
原尺寸	950*2200	标准后尺寸	920*2180
数量	2		
位置	5+12A+5LOW-E中空玻璃	玻璃	5+12A+5LOW-E中空玻璃
配件	一二层玻璃	位置	一二层玻璃
备注		配件	



编号	PC2017	类型	55断桥铝合金推拉门
原尺寸	2000*1700	标准后尺寸	1970*1680
数量	36		
位置	5+12A+5LOW-E中空玻璃	玻璃	5+12A+5LOW-E中空玻璃
配件	限位滑轮门	位置	限位滑轮门
备注		配件	

编号	PC1517	类型	55断桥铝合金推拉门
原尺寸	1500*1700	标准后尺寸	1470*1680
数量	36		
位置	5+12A+5LOW-E中空玻璃	玻璃	5+12A+5LOW-E中空玻璃
配件	限位滑轮门	位置	限位滑轮门
备注		配件	

编号	C1817	类型	55断桥铝合金推拉门
原尺寸	1800*1700	标准后尺寸	1770*1680
数量	36		
位置	5+12A+5LOW-E中空玻璃	玻璃	5+12A+5LOW-E中空玻璃
配件	限位滑轮门	位置	限位滑轮门
备注		配件	

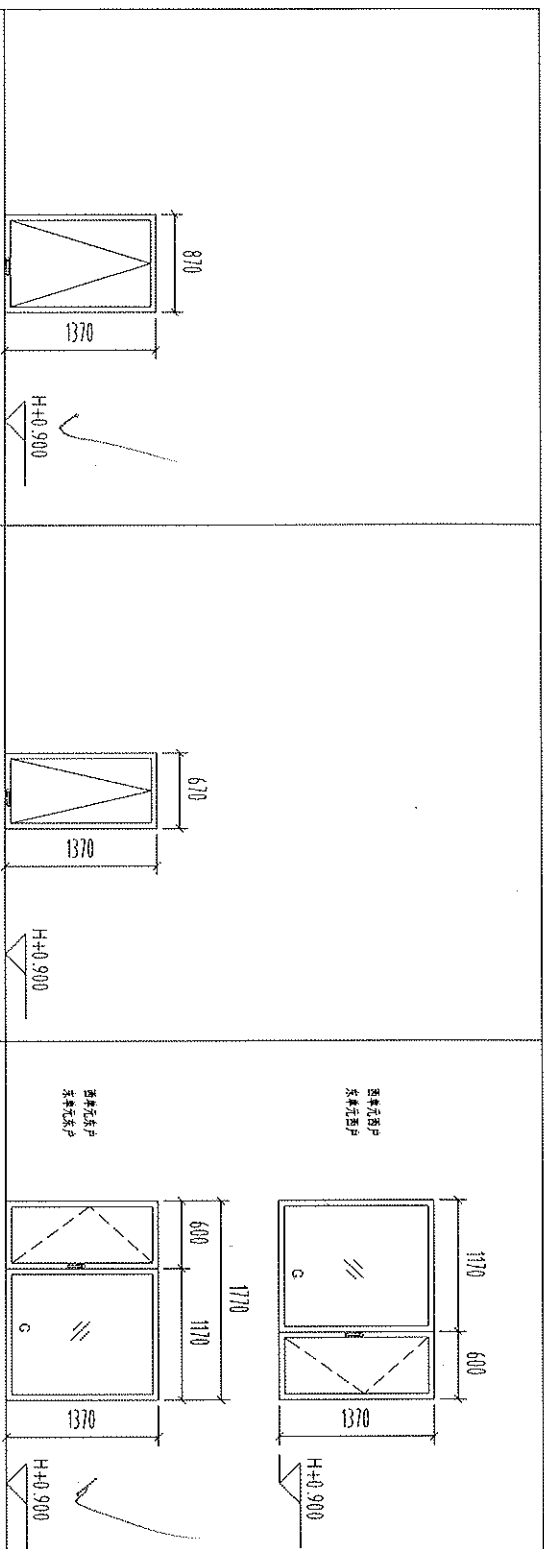
项目: 康加县恒顺源文城有限公司
 建设地址: 康加县恒顺源文城有限公司

子项: 13#楼

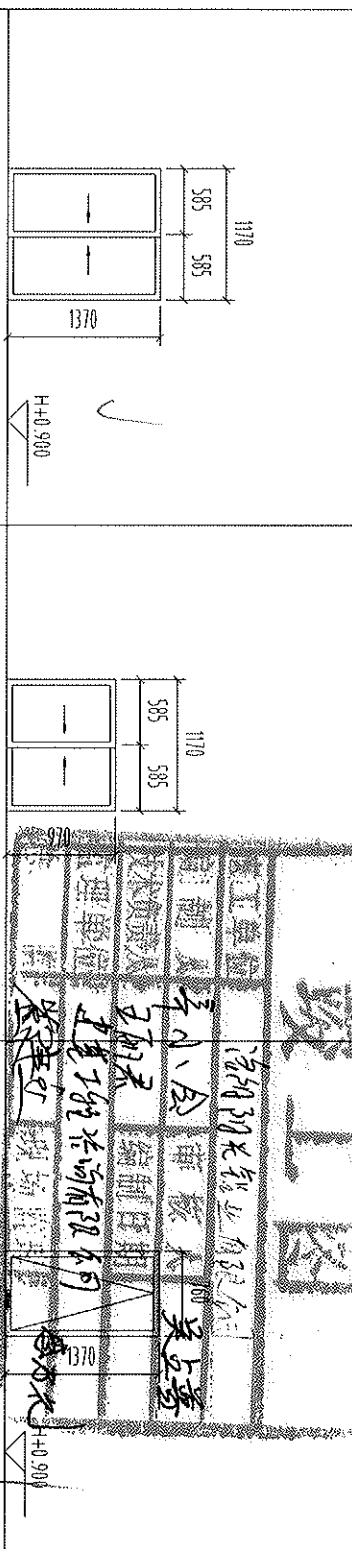
图名: 门窗大样图

- 图例表:
1. 本图按标准图例绘制;
 2. 标注尺寸均为洞口尺寸;
 3. 单位: mm;
 4. 未标注外开扇;
 5. 未标注限位滑轮;
 6. G: 钢化玻璃;
 7. 门窗高度及尺寸均指安装后净尺寸, 未指洞口净尺寸, 仅供参考。

日期	9月	9月
制图	制图	制图
审核	审核	审核
批准	批准	批准
制图人		
审核人		
批准人		
图号		
图名		
图例		



型号	CQ914	类型	55断桥铝合金上悬窗	编号	CQ174	类型	55断桥铝合金上悬窗	编号	CQ814	类型	55断桥铝合金平开窗
系列尺寸	908*1400	框高系列尺寸	870*1360	数量	54	系列尺寸	700*1400	框高系列尺寸	670*1380	数量	18
玻璃	5+12A+5LOW-E中空玻璃	玻璃	5+12A+5LOW-E中空玻璃	位置	卫生间	玻璃	5+12A+5LOW-E中空玻璃	玻璃	5+12A+5LOW-E中空玻璃	位置	会议室
配件		配件		备注		配件		配件		备注	
备注	七层及以上楼层玻璃	备注	七层及以上楼层玻璃	备注		备注		备注		备注	



编号	CQ1214	类型	80断桥铝合金推拉窗	编号	CQ1210	类型	80断桥铝合金推拉窗	编号	CQ814	类型	55断桥铝合金上悬窗
系列尺寸	1200*1400	框高系列尺寸	1170*1380	数量	36	系列尺寸	1200*1000	框高系列尺寸	1170*980	数量	12
玻璃	5+12A+5LOW-E中空玻璃	玻璃	5+12A+5中空玻璃	位置	厨房	玻璃	5+12A+5中空玻璃	玻璃	5+12A+5中空玻璃	位置	电梯厅
配件		配件		备注		配件		配件		备注	
备注		备注		备注		备注		备注		备注	

编制单位: 苏州昆尚建筑装饰有限公司

项目: 中港城·山水湾(二期) 幕墙

子项: 13#楼

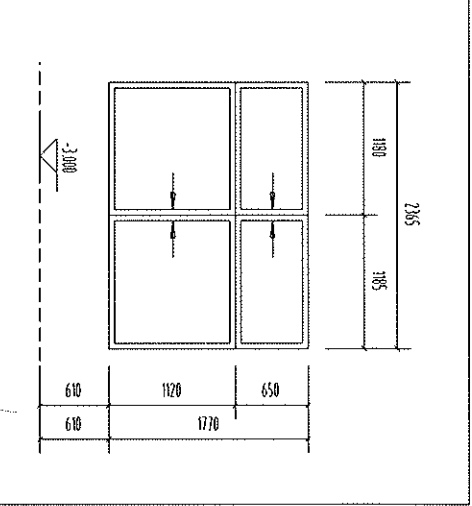
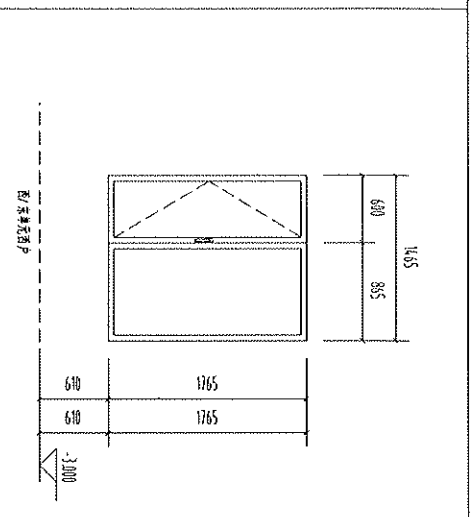
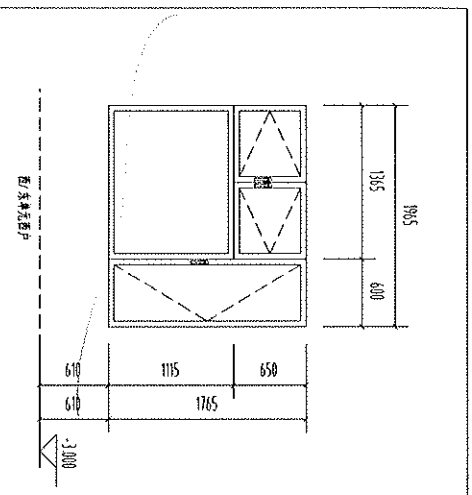
图名: 门窗大样图

编制说明:

注:

1. 本图按幕墙立面编制;
2. 系列尺寸为洞口尺寸;
3. 单位:mm;
4. 文字标注为开窗;
5. 虚线标注为闭窗;
6. "G"为玻璃厚度;
7. 门窗数量尺寸以现场数量为准,本图不作为数量依据。

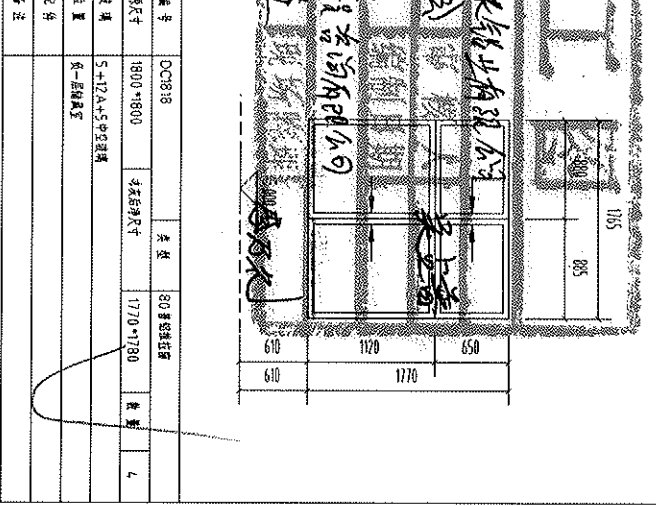
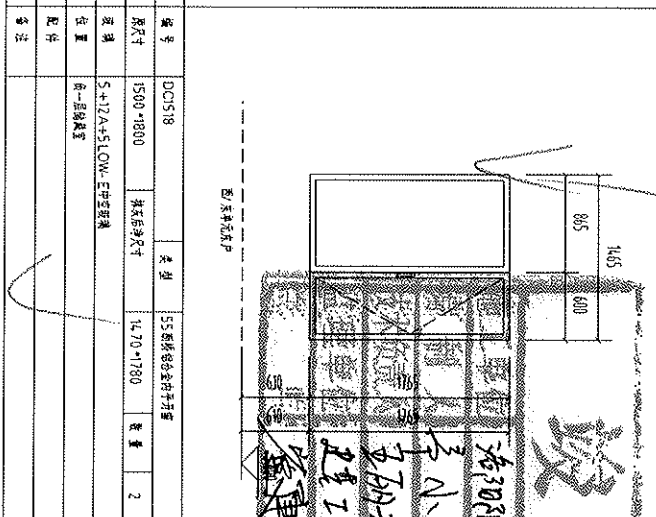
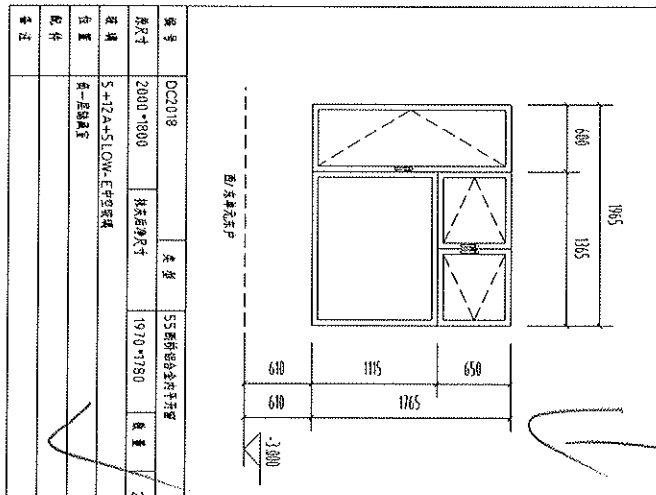
日期	日期	日期
制图	审核	批准
日期	日期	日期
制图人	审核人	批准人
日期	日期	日期
比例	比例	比例
2		



型号	DC2018	类型	55断桥铝全封闭开窗	数量	2
尺寸	2000*1800	框后尺寸	1970*1780	重量	
玻璃	5+12A+5LOW-E中空玻璃	位置	左-后侧窗室	配件	
备注					

型号	DC1518	类型	55断桥铝全封闭开窗	数量	2
尺寸	1500*1800	框后尺寸	1470*1780	重量	
玻璃	5+12A+5LOW-E中空玻璃	位置	左-后侧窗室	配件	
备注					

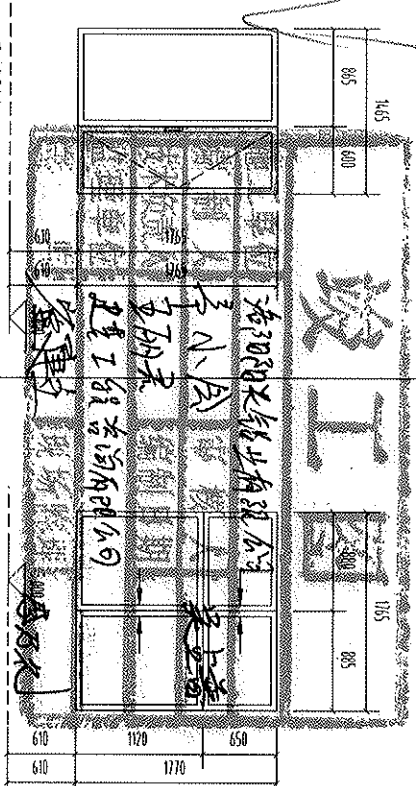
型号	DC2418	类型	80断桥铝框	数量	4
尺寸	2400*1800	框后尺寸	2370*1780	重量	
玻璃	5+12A+5中空玻璃	位置	左-后侧窗室	配件	
备注					



型号	DC2018	类型	55断桥铝全封闭开窗	数量	2
尺寸	2000*1800	框后尺寸	1970*1780	重量	
玻璃	5+12A+5LOW-E中空玻璃	位置	左-后侧窗室	配件	
备注					

型号	DC1518	类型	55断桥铝全封闭开窗	数量	2
尺寸	1500*1800	框后尺寸	1470*1780	重量	
玻璃	5+12A+5LOW-E中空玻璃	位置	左-后侧窗室	配件	
备注					

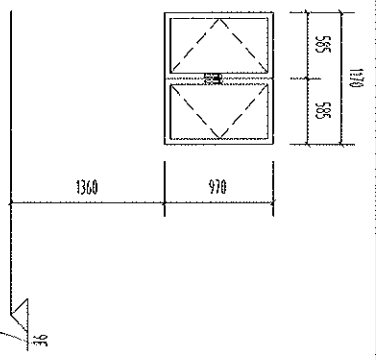
型号	DC1818	类型	80断桥铝框	数量	4
尺寸	1800*1800	框后尺寸	1770*1780	重量	
玻璃	5+12A+5中空玻璃	位置	左-后侧窗室	配件	
备注					



建设单位: 荣川建设集团有限公司
 项目: 中洛博·山水文苑S1楼
 子项: 13#楼
 图名: 门窗大样图

- 图例:
 1. 本图以施工图为准;
 2. 标注尺寸均为实际尺寸;
 3. 单位: mm;
 4. 本图仅供参考;
 5. 虚线代表开启;
 6. "C"代表密封胶条;
 7. 门窗尺寸及尺寸均按国家现行标准执行, 本图仅供参考, 仅供参考。

制图		审核	
校对		日期	
日期		日期	
制图人		日期	
审核人		日期	
日期		日期	
日期		日期	
日期		日期	



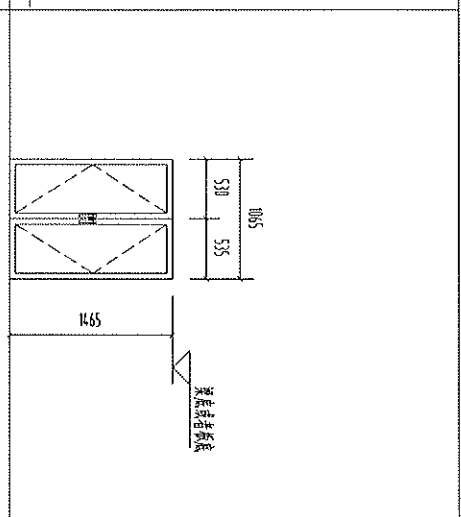
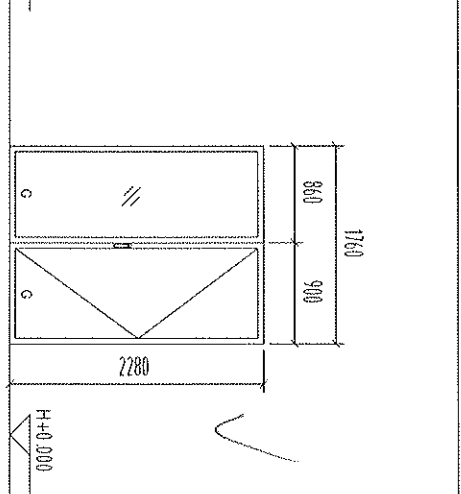
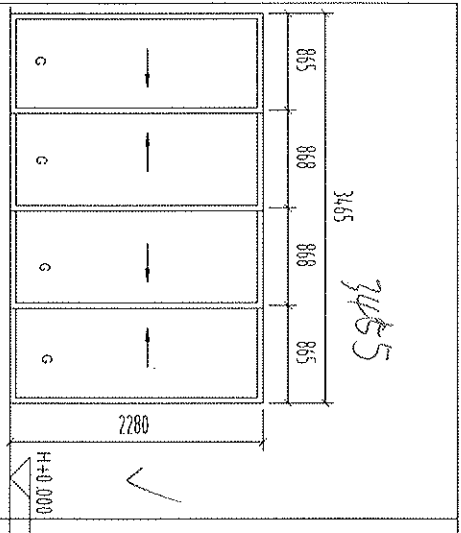
型号	C1210	名称	55断桥铝合金外开窗	数量	2
尺寸	1200*1000	标注尺寸	1170*980	位置	外开
材质	5+12A+5中空玻璃	备注		配件	
配件	密封胶条	备注		备注	

竣工图

施工单位	为300阳光铝业有限公司
编制人	李小会
审核人	姜占奇
技术负责人	王明强
编制日期	
监理单位	中建工程咨询有限公司
监理单位	姜建文
监理单位	姜建文

编号		编号	
尺寸		尺寸	
位置		位置	
配件		配件	
备注		备注	

采购单位:	泉州昌泰铝业有限公司
项目:	中港路+山水城S1地块
子项:	13#楼
图名:	门窗大样图
图例:	<p>注:</p> <ol style="list-style-type: none"> 1. 本图按国家现行标准编制; 2. 标注尺寸均指洞口尺寸; 3. 单位:mm; 4. 玻璃采用中空玻璃; 5. 密封采用密封胶; 6. "C"为密封胶条; 7. 门窗数量及尺寸按现场实际发生,本图仅供参考。
日期	
编制人	
审核人	
日期	
页码	3



编号	TLMB523	类型	80 断桥铝合金推拉门
原尺寸	3500*2300	拆后原尺寸	3470*2290
玻璃	5+12A+5 钢化玻璃	数量	36
位置	阳台推拉门	玻璃	5+12A+5LOW-E 钢化玻璃
配件		位置	铝合金推拉门
备注		配件	江苏丹凤铝型材-配套

编号	TLMB823	类型	55 断桥铝合金平开门
原尺寸	1800*2300	拆后原尺寸	1770*2290
玻璃	5+12A+5LOW-E 钢化玻璃	数量	36
位置	铝合金平开门	玻璃	5+12A+5LOW-E 钢化玻璃
配件		位置	铝合金平开门
备注		配件	江苏丹凤铝型材-配套

编号	CI115	类型	55 断桥铝合金平开窗
原尺寸	1100*1500	拆后原尺寸	1070*1480
玻璃	5+12A+5 中空玻璃	数量	2
位置	一层玻璃窗	玻璃	5+12A+5LOW-E 中空玻璃
配件		位置	断桥铝窗
备注		配件	

编号	CI110	类型	55 断桥铝合金平开窗
原尺寸	400*1500	拆后原尺寸	370*980
玻璃	5+12A+5 中空玻璃	数量	2
位置	一层玻璃窗	玻璃	5+12A+5LOW-E 中空玻璃
配件		位置	断桥铝窗
备注		配件	

编号	CI0914	类型	55 断桥铝合金上悬窗
原尺寸	900*1400	拆后原尺寸	870*1380
玻璃	5+12A+5LOW-E 中空玻璃	数量	72
位置	卫生间	玻璃	5+12A+5LOW-E 中空玻璃
配件		位置	断桥铝窗
备注		配件	江苏丹凤铝型材-配套

编号	CI214	类型	80 断桥铝合金推拉窗
原尺寸	1200*1400	拆后原尺寸	1170*1380
玻璃	5+12A+5LOW-E 中空玻璃	数量	36
位置	一层玻璃窗	玻璃	5+12A+5LOW-E 中空玻璃
配件		位置	断桥铝窗
备注		配件	

江苏丹凤铝型材有限公司

江苏丹凤铝型材有限公司

江苏丹凤铝型材有限公司

江苏丹凤铝型材有限公司

江苏丹凤铝型材有限公司

江苏丹凤铝型材有限公司

江苏丹凤铝型材有限公司

梁柱工程
 梁川县泰顺顺成装饰公司
 项目：
 中港路·山水城5#楼
 子项：
 15#楼

图名：
 门窗大样图

图例表：
 注：
 1. 本图仅供立面作参照；
 2. 原尺寸与拆后尺寸；
 3. 单位:mm；
 4. 其他材料详图；
 5. 断桥铝型材详图；
 6. 'G' 为玻璃压条；
 7. 门窗数量及尺寸均须与现场相符，本图仅供参考，不作为依据。

日期	日期	日期
审核	审核	审核
编制	编制	编制
制图	制图	制图
设计	设计	设计
材料	材料	材料
工程名称	工程名称	工程名称
图样编号	图样编号	图样编号
	1	

<p>编号: C181L 系尺寸: 1800*1400 窗型: 5+12A+5 LOW-E中空玻璃 窗重: 36 配件: 密封胶条</p>	<p>编号: PC2017 系尺寸: 2000*1300 窗型: 55断桥铝合金平开窗 系尺寸: 1970*1300 窗重: 36 配件: 密封胶条</p>	<p>编号: C1210 系尺寸: 1200*1000 窗型: 80断桥铝合金固定窗 系尺寸: 1170*980 窗重: 12 配件: 密封胶条</p>
---	--	--

竣工图

上海阳光铝业股份有限公司

项目经理: 李占善

审核人: 李占善

编制日期: 2014年11月

监理单位: 上海阳光铝业股份有限公司

监理单位: 上海阳光铝业股份有限公司

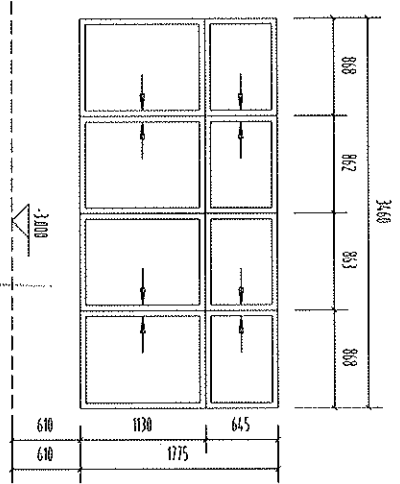
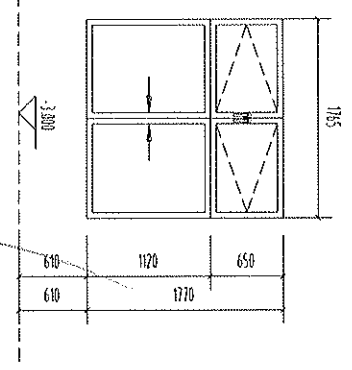
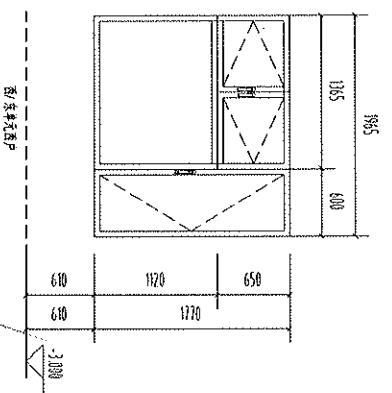
监理单位: 上海阳光铝业股份有限公司

监理单位: 上海阳光铝业股份有限公司

监理单位: 上海阳光铝业股份有限公司

编号: C1210 系尺寸: 1200*1000 窗型: 5+12A+5中空玻璃 窗重: 12 配件: 密封胶条	编号: C1210 系尺寸: 1200*1000 窗型: 55断桥铝合金平开窗 系尺寸: 1170*980 窗重: 2 配件: 密封胶条
--	---

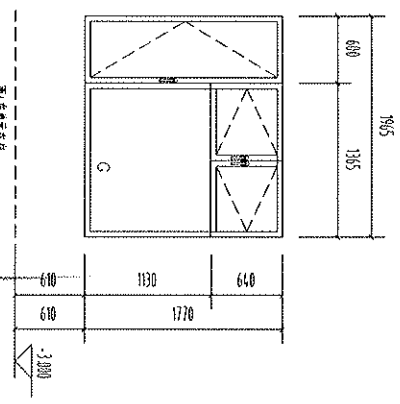
<p>单位名称: 上海阳光铝业股份有限公司</p> <p>项目经理: 李占善</p> <p>审核人: 李占善</p> <p>编制日期: 2014年11月</p> <p>监理单位: 上海阳光铝业股份有限公司</p> <p>监理单位: 上海阳光铝业股份有限公司</p> <p>监理单位: 上海阳光铝业股份有限公司</p> <p>监理单位: 上海阳光铝业股份有限公司</p> <p>监理单位: 上海阳光铝业股份有限公司</p>	<p>项目名称: 中港城·山水人家S1楼</p> <p>子项: 15#楼</p> <p>图名: 门窗大样图</p> <p>图例:</p> <p>注:</p> <ol style="list-style-type: none"> 1. 本图仅供施工面作依据; 2. 所有尺寸均为洞口尺寸; 3. 单位:mm; 4. 未注材料厚度; 5. 密封胶条品牌; 6. 'G'代表玻璃; 7. 门窗重量及尺寸均按实际为准,本图仅供参考。
--	---



型号	DC2018	类型	55断桥铝合金内平开窗
尺寸	2000*1800	框后净尺寸	1970*1750
玻璃	5+12A+5LOW-E中空玻璃	数量	2
位置	东单元西户	配件	
备注			

型号	CI1818	类型	80断桥铝合金
尺寸	1800*1800	框后净尺寸	1770*1780
玻璃	5+12A+5中空玻璃	数量	4
位置	东单元西户	配件	
备注			

型号	C3518	类型	80断桥铝合金
尺寸	3500*1800	框后净尺寸	3470*1780
玻璃	5+12A+5中空玻璃	数量	4
位置	东单元西户	配件	
备注			



竣工图

竣工图章: 监理单位、设计单位、施工单位、监理单位

济南阳光铝业有限公司

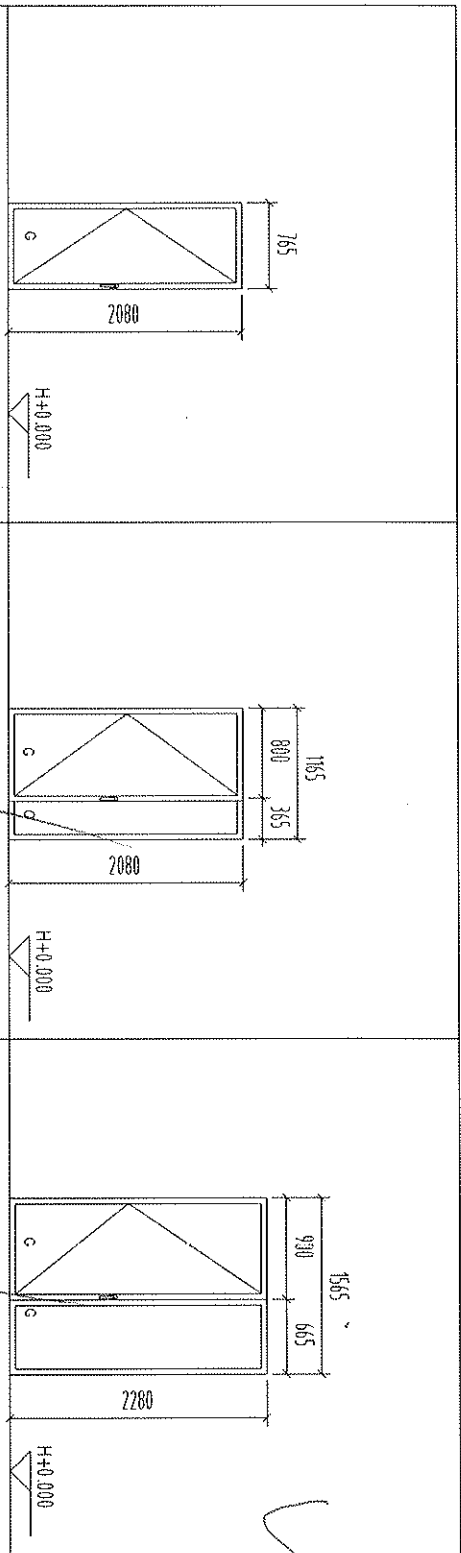
项目负责人: 李永会
编制日期: 2014年11月
审核人: 吴占嵩

型号	DC2018	类型	55断桥铝合金内平开窗
尺寸	2000*1800	框后净尺寸	1970*1780
玻璃	5+12A+5LOW-E中空玻璃	数量	2
位置	东单元西户	配件	
备注			

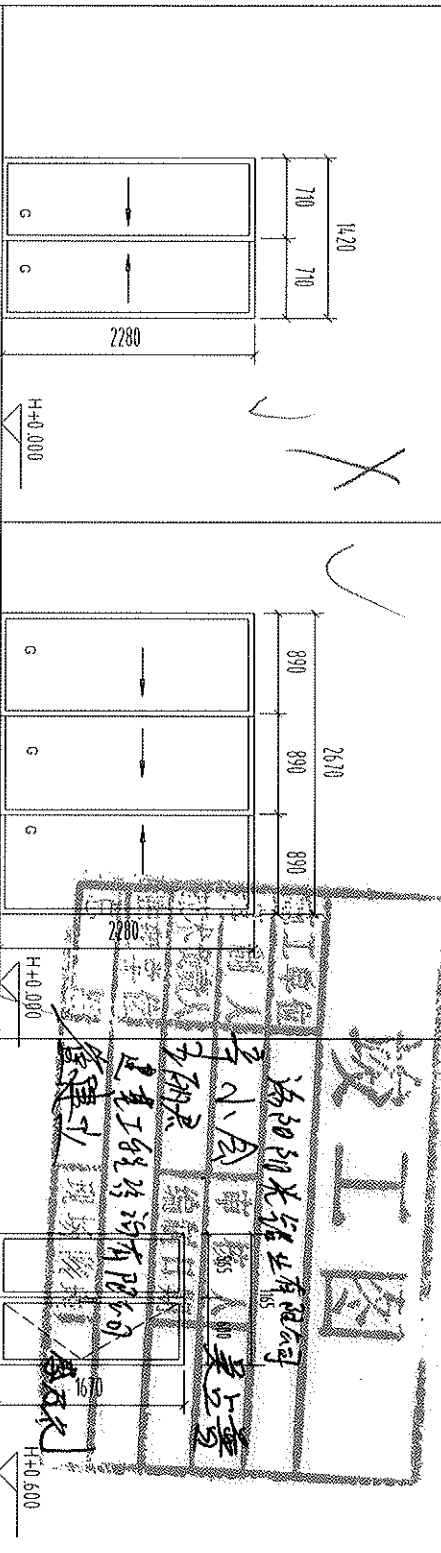
型号		类型	
尺寸		框后净尺寸	
玻璃		数量	
位置		配件	
备注			

型号		类型	
尺寸		框后净尺寸	
玻璃		数量	
位置		配件	
备注			

建设单位:	泰山房地产开发集团有限公司		
项目:	中海·山水文苑S1地块		
子项:	15#楼		
图名:	门窗大样图		
图例:	<p>说明:</p> <p>1. 本图与施工图内说明;</p> <p>2. 尺寸单位为mm;</p> <p>3. 单位:mm;</p> <p>4. 本图仅供参考;</p> <p>5. 其他材料按图集;</p> <p>6. "G"为密封胶条;</p> <p>7. 门窗洞口尺寸与现场实际尺寸,本图仅供参考,仅供参考。</p>		
比例:	1:50	日期:	2014.11
审核:		制图:	
日期:		校对:	
编制人:		审核人:	
日期:		审核日期:	
审核人:		审核日期:	
审核日期:			
审核日期:	2		



编号	TLMA021	类型	55断桥铝合金外开平开门	数量	42/15
尺寸	800*2100	标注后尺寸	770*2090	重量	52
玻璃	5+12A+5LOW-E钢化玻璃	玻璃	5+12A+5LOW-E钢化玻璃	位置	东单元大堂窗台外开平开门
配件		配件		备注	注东单元窗台后,需单独一列,注意标注关系
编号	TLMA221	类型	55断桥铝合金外开平开门	数量	13
尺寸	1200*2100	标注后尺寸	1170*2090	重量	13
玻璃	5+12A+5LOW-E钢化玻璃	玻璃	5+12A+5LOW-E钢化玻璃	位置	东单元大堂窗台外开平开门
配件		配件		备注	注东单元窗台后,需单独一列
编号	TLMA623	类型	55断桥铝合金外开平开门	数量	26
尺寸	1600*2300	标注后尺寸	1570*2290	重量	26
玻璃	5+12A+5LOW-E钢化玻璃	玻璃	5+12A+5LOW-E钢化玻璃	位置	东单元大堂窗台外开平开门
配件		配件		备注	注东单元窗台后,需单独一列



编号	TLMA523	类型	80断桥铝合金外开平开门	数量	26
尺寸	1450*2300	标注后尺寸	1420*2290	重量	26
玻璃	5+12A+5钢化玻璃	玻璃	5+12A+5钢化玻璃	位置	西单元大堂窗台外开平开门
配件		配件		备注	注西单元窗台后,需单独一列
编号	TLMA223	类型	80断桥铝合金外开平开门	数量	26
尺寸	2700*2300	标注后尺寸	2670*2290	重量	26
玻璃	5+12A+5钢化玻璃	玻璃	5+12A+5钢化玻璃	位置	西单元大堂窗台外开平开门
配件		配件		备注	注西单元窗台后,需单独一列
编号	CI217	类型	55断桥铝合金外开平开门	数量	15
尺寸	1200*1700	标注后尺寸	1170*1680	重量	15
玻璃	5+12A+5LOW-E钢化玻璃	玻璃	5+12A+5LOW-E钢化玻璃	位置	西单元大堂窗台外开平开门
配件		配件		备注	注西单元窗台后,需单独一列

项目名称: 东单元大堂窗台外开平开门

子项: 16#楼

图名: 门窗大样图

图例表:

注:

1. 本图均为立面图;
2. 标注尺寸均为成品尺寸;
3. 单位:mm;
4. 其他未尽事宜;
5. 型材品牌/规格;
6. "G"代表玻璃;
7. 门窗数量及尺寸均按实际为准,本图仅供参考,仅供参考。

日期: _____

制图人: _____

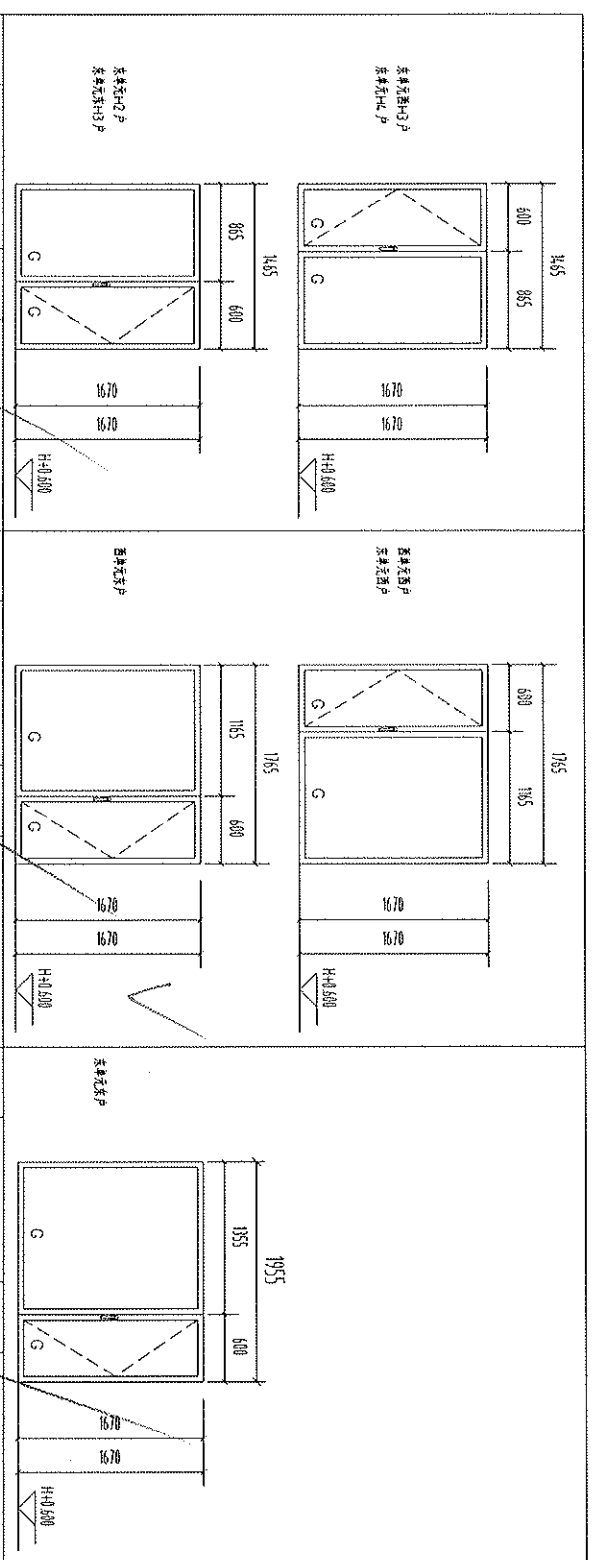
审核人: _____

日期: _____

工程名称: _____

图例表: _____

1



编号	PCGS17	类型	55断桥铝合金外开窗	规格	1470*1680	数量	52	备注	西面外挑窗关系
高度尺寸	1500*1700	挑高后净尺寸	1470*1680						
玻璃	5+12A+5LOW-E钢化玻璃								
位置	西面外挑窗								
配件									
备注	西面外挑窗关系								

编号	PCGB17	类型	55断桥铝合金外开窗	规格	1770*1680	数量	39	备注	西面外挑窗关系
高度尺寸	1800*1700	挑高后净尺寸	1770*1680						
玻璃	5+12A+5LOW-E钢化玻璃								
位置	西面外挑窗								
配件									
备注	西面外挑窗关系								

编号	PCG2017	类型	55断桥铝合金外开窗	规格	1970*1680	数量	13	备注	西面外挑窗关系
高度尺寸	2000*1700	挑高后净尺寸	1970*1680						
玻璃	5+12A+5LOW-E钢化玻璃								
位置	西面外挑窗								
配件									
备注	西面外挑窗关系								

竣工图

洛阳阳光铝业股份有限公司 姜立勇

设计人: 姜立勇

审核人: 姜立勇

监理单位: 姜立勇

建设单位: 姜立勇

监理单位: 姜立勇

监理单位: 姜立勇

编号	CG14	类型	55断桥铝合金上悬窗	规格	370*1380	数量	13	备注	七层及以上挑窗关系
高度尺寸	400*1400	挑高后净尺寸	370*1380						
玻璃	5+12A+5LOW-E钢化玻璃								
位置	正悬窗								
配件									
备注	七层及以上挑窗关系								

编号	CG15	类型	55断桥铝合金上悬窗	规格	370*1880	数量	52	备注	七层及以上挑窗关系
高度尺寸	400*1500	挑高后净尺寸	370*1880						
玻璃	5+12A+5LOW-E钢化玻璃								
位置	正悬窗								
配件									
备注	七层及以上挑窗关系								

编号	CG16	类型	55断桥铝合金上悬窗	规格	570*1380	数量	117	备注	七层及以上挑窗关系
高度尺寸	600*1400	挑高后净尺寸	570*1380						
玻璃	5+12A+5LOW-E钢化玻璃								
位置	正悬窗								
配件									
备注	七层及以上挑窗关系								

建设单位: 洛阳阳光铝业股份有限公司

监理单位: 姜立勇

设计人: 姜立勇

审核人: 姜立勇

监理单位: 姜立勇

建设单位: 姜立勇

监理单位: 姜立勇

监理单位: 姜立勇

子项: 16#楼

图名: 门窗大样图

- 图例:
1. 本图仅供施工参考。
 2. 所有尺寸均按图中尺寸。
 3. 单位:mm
 4. 本图仅供参考。
 5. 未尽事宜请咨询。
 6. "G"代表玻璃。
 7. 门窗高度及尺寸均按现场实际为准,本图仅供参考。

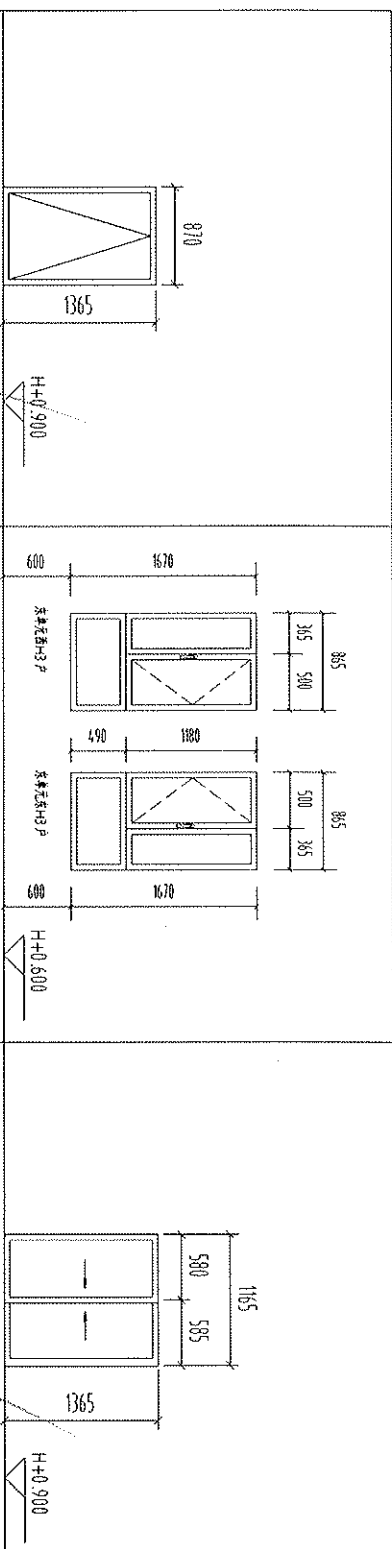
日期	日期	日期	日期

审核人: 姜立勇

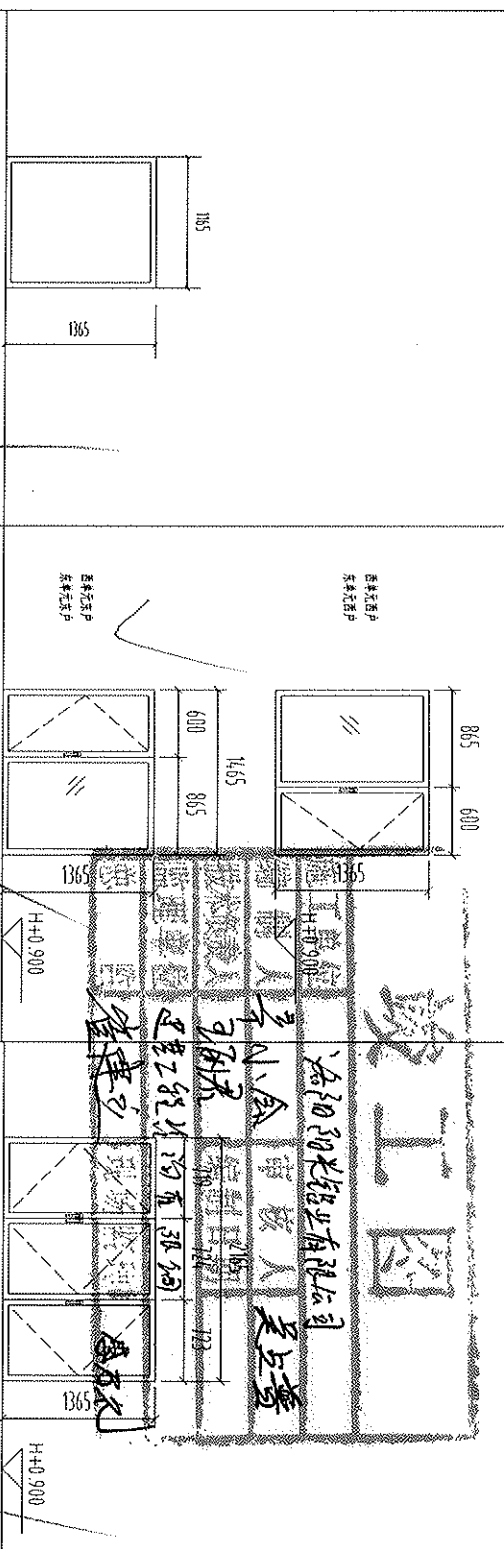
日期: 姜立勇

日期: 姜立勇

日期: 姜立勇



编号	CQ914	类型	55断桥铝合金平开窗	编号	CQ917	类型	55断桥铝合金平开窗	编号	CQ214	类型	80断桥铝合金平开窗
原尺寸	900*1400	标注后尺寸	870*1360	数量	52	原尺寸	900*1700	标注后尺寸	870*1680	数量	26
玻璃	5+12A+5LOW-E中空玻璃	玻璃	5+12A+5LOW-E中空玻璃	玻璃	5+12A+5LOW-E中空玻璃	玻璃	5+12A+5中空玻璃	玻璃	5+12A+5LOW-E中空玻璃	玻璃	5+12A+5中空玻璃
位置	厨房、卫生间	位置	东单元H3户、西单元H3户	位置	东单元H3户、西单元H3户	位置	东单元H3户、西单元H3户	位置	东单元H3户、西单元H3户	位置	东单元H3户、西单元H3户
配件		配件		配件		配件		配件		配件	
备注	东单元H3户上钢化玻璃	备注		备注		备注		备注		备注	



编号	CQ214	类型	55断桥铝合金平开窗	编号	CQ214	类型	55断桥铝合金平开窗	编号	CQ214	类型	55断桥铝合金平开窗
原尺寸	1200*1400	标注后尺寸	1170*1380	数量	12	原尺寸	1500*1400	标注后尺寸	1470*1380	数量	52
玻璃	5+12A+5中空玻璃	玻璃	5+12A+5中空玻璃	玻璃	5+12A+5中空玻璃	玻璃	5+12A+5LOW-E中空玻璃	玻璃	5+12A+5LOW-E中空玻璃	玻璃	5+12A+5中空玻璃
位置	西单元H2-H3层楼梯间	位置	北卧室	位置	北卧室	位置	北卧室	位置	北卧室	位置	北卧室
配件		配件		配件		配件		配件		配件	
备注		备注		备注		备注		备注		备注	

门窗大样图

门窗大样图

门窗大样图

门窗大样图

门窗大样图

门窗大样图

门窗大样图

门窗大样图

门窗大样图

门窗大样图

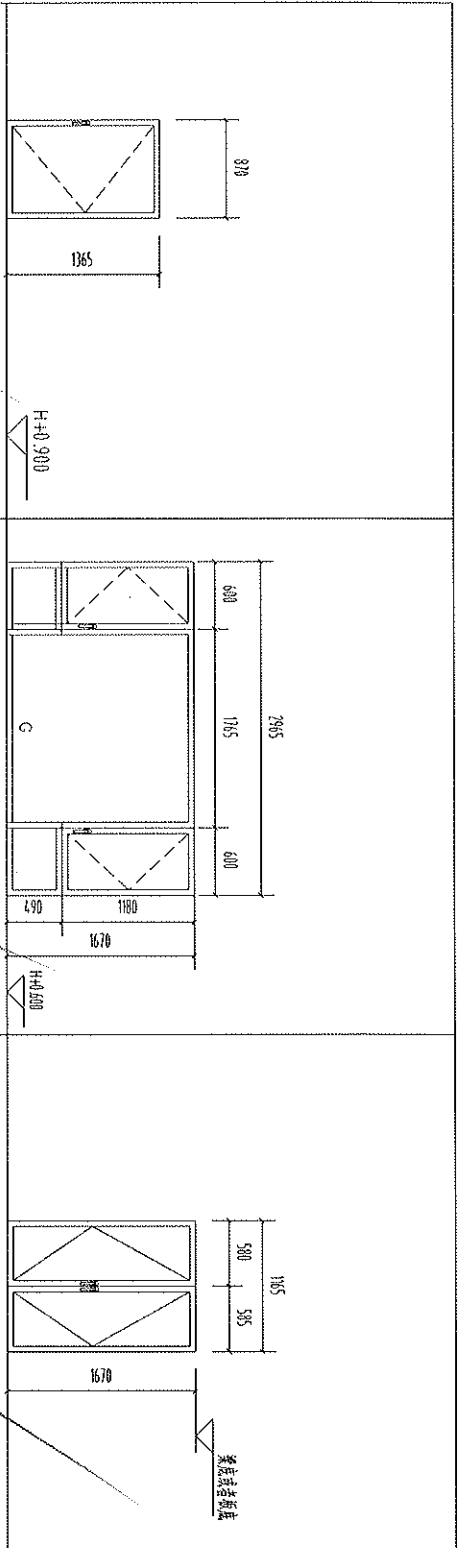
门窗大样图

门窗大样图

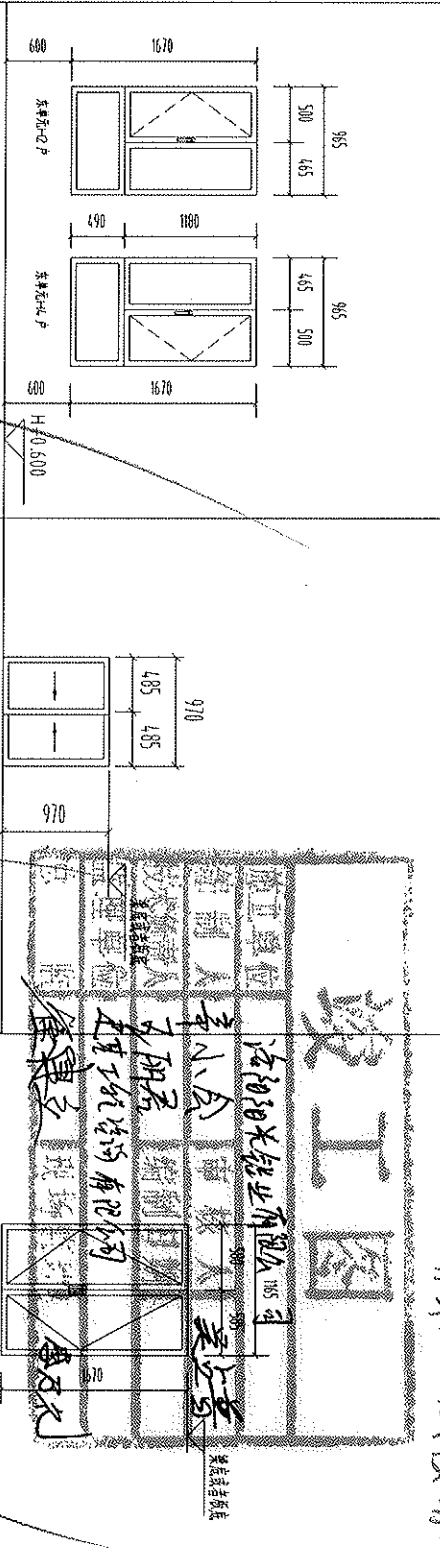
门窗大样图

门窗大样图

门窗大样图



编号	C0914	类型	55断桥铝合金平开窗	编号	C0317	类型	55断桥铝合金平开窗	编号	C01217	类型	55断桥铝合金平开窗
系列	900*1400	框高系列	870*1330	框高系列	3000*1700	框高系列	2970*1680	框高系列	1200*1700	框高系列	1170*1680
数量	13	数量	13	数量	13	数量	13	数量	2	数量	2
位置	5+12A+5LOW-E中空玻璃	位置	5+12A+5LOW-E中空玻璃	位置	5+12A+5中空玻璃	位置	5+12A+5中空玻璃	位置	5+12A+5中空玻璃	位置	5+12A+5LOW-E中空玻璃
配件	东家五金配件	配件	东家五金配件	配件	东家五金配件	配件	东家五金配件	配件	东家五金配件	配件	东家五金配件
备注		备注		备注		备注		备注		备注	



编号	C0117	类型	55断桥铝合金平开窗	编号	C1010	类型	80断桥铝合金平开窗
系列	1000*1700	框高系列	970*1680	系列	1000*1000	框高系列	970*980
数量	26	数量	1	数量	1	数量	1
位置	5+12A+5LOW-E中空玻璃	位置	5+12A+5中空玻璃	位置	5+12A+5中空玻璃	位置	5+12A+5LOW-E中空玻璃
配件	东家五金配件	配件	东家五金配件	配件	东家五金配件	配件	东家五金配件
备注		备注		备注		备注	

竣工图

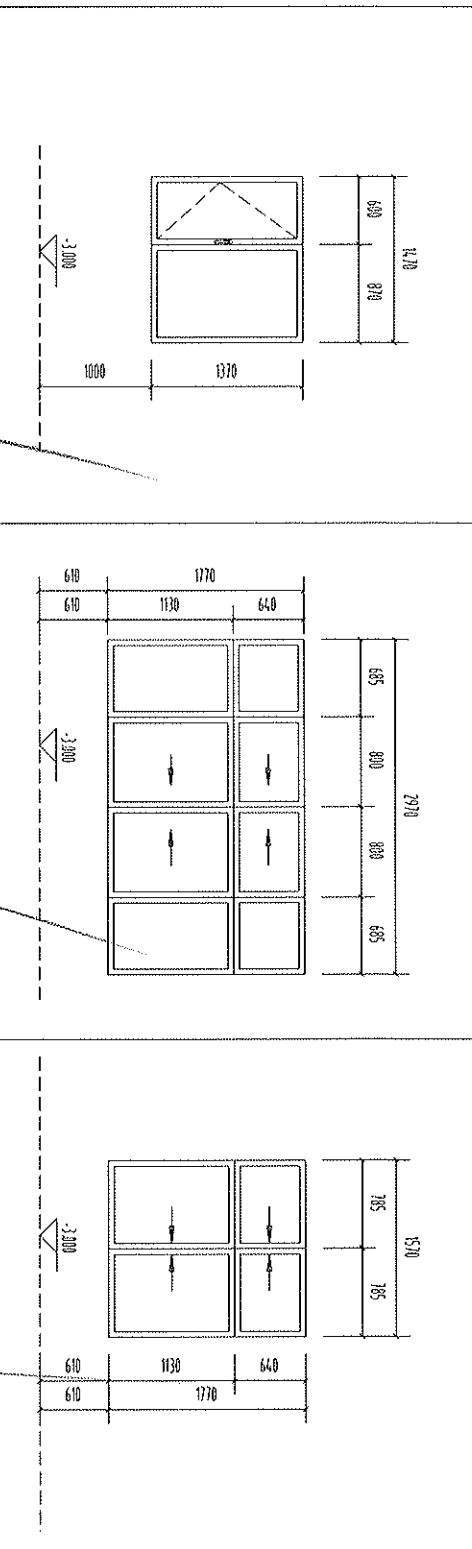
编制人: 李小明
审核人: 张大成
设计人: 王小红
日期: 2023年10月29日

东家五金配件

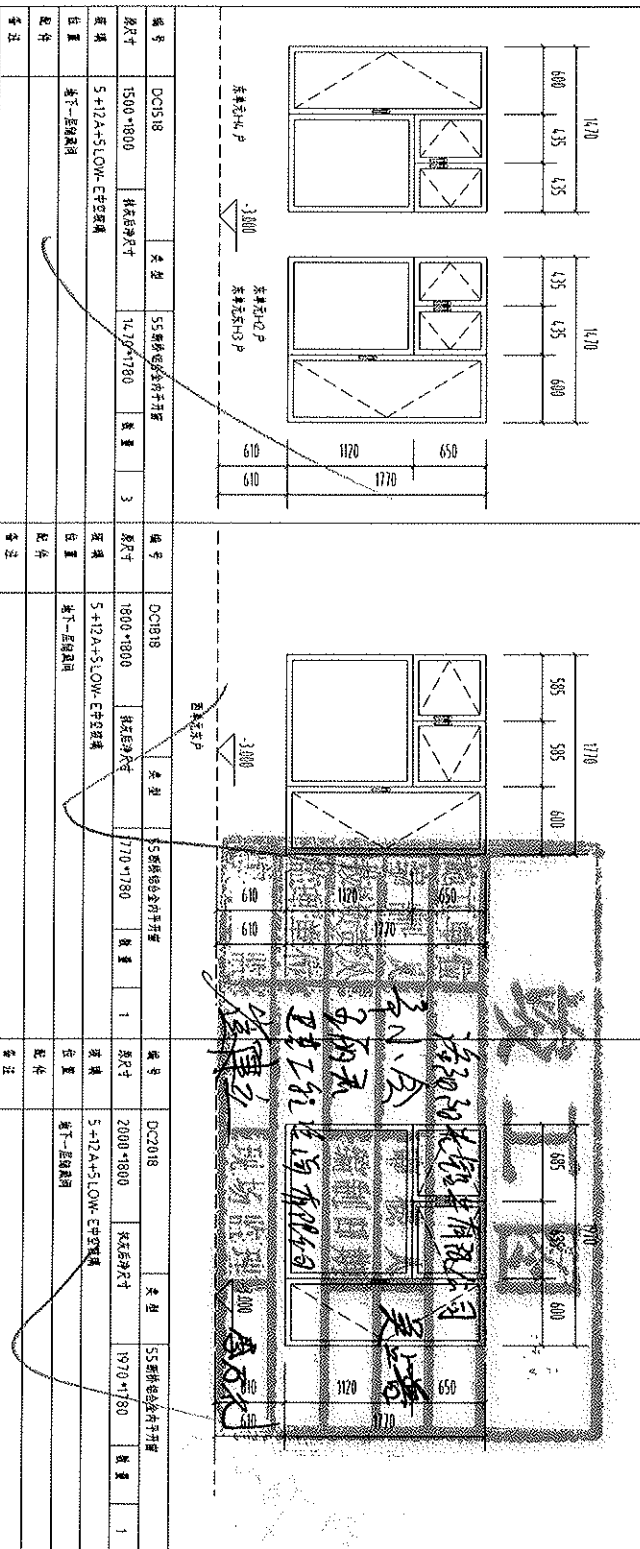
项目名称:	东家五金配件有限公司
子项:	16#楼
图名:	门窗大样图
日期:	2023年10月29日
工程名称:	16#楼
图号:	5

图例:

1. 本图按实际工程图例;
2. 图例尺寸按工程图例;
3. 单位:mm;
4. 窗框材料:断桥铝;
5. 玻璃:5+12A+5LOW-E中空玻璃;
6. "G"代表玻璃;
7. 门窗五金配件:东家五金配件;本图仅供参考。



编号	DC1514	系列	55断桥铝合金外开窗	编号	DC2018	系列	80断桥铝框窗	编号	DC2018	系列	80断桥铝框窗
尺寸	1500*1400	框扇净尺寸	1470*1380	尺寸	3000*1800	框扇净尺寸	2970*1780	尺寸	1600*1800	框扇净尺寸	1570*1780
玻璃	5+12A+5LOW-E中空玻璃	玻璃	5+12A+5中空玻璃	玻璃	5+12A+5中空玻璃	玻璃	5+12A+5中空玻璃	玻璃	5+12A+5中空玻璃	玻璃	5+12A+5中空玻璃
位置	楼下一层玻璃门	位置	楼下一层玻璃门	位置	楼下一层玻璃门	位置	楼下一层玻璃门	位置	楼下一层玻璃门	位置	楼下一层玻璃门
配件		配件		配件		配件		配件		配件	
备注		备注	需要玻璃上尺寸标注	备注		备注		备注		备注	



编号	DC1818	系列	55断桥铝合金外开窗	编号	DC1818	系列	55断桥铝合金外开窗	编号	DC2018	系列	55断桥铝合金外开窗
尺寸	1800*1800	框扇净尺寸	1770*1780	尺寸	1800*1800	框扇净尺寸	1770*1780	尺寸	2000*1800	框扇净尺寸	1970*1780
玻璃	5+12A+5LOW-E中空玻璃	玻璃	5+12A+5LOW-E中空玻璃	玻璃	5+12A+5LOW-E中空玻璃	玻璃	5+12A+5LOW-E中空玻璃	玻璃	5+12A+5LOW-E中空玻璃	玻璃	5+12A+5LOW-E中空玻璃
位置	楼下一层玻璃门	位置	楼下一层玻璃门	位置	楼下一层玻璃门	位置	楼下一层玻璃门	位置	楼下一层玻璃门	位置	楼下一层玻璃门
配件		配件		配件		配件		配件		配件	
备注		备注		备注		备注		备注		备注	

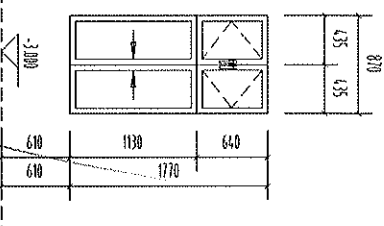
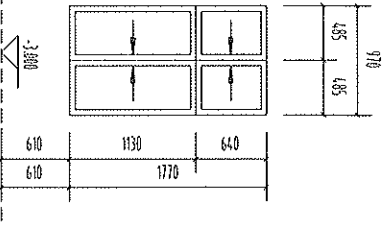
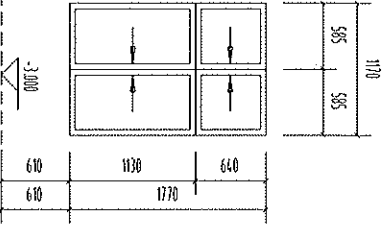
浙江阳光铝业有限公司
 杭州分公司
 地址：杭州...
 电话：...
 联系人：...
 日期：...

门窗大样图

- 图例说明：
 注：
 1、本图均为立面图；
 2、所有尺寸均为净尺寸；
 3、单位：mm；
 4、窗框代号为：...
 5、虚线代号为：...
 6、"G"代表钢化玻璃；
 7、门框净尺寸与门框玻璃净尺寸，本图均指玻璃净尺寸。

项目名称：
 浙江阳光铝业有限公司
 地址：...
 日期：...

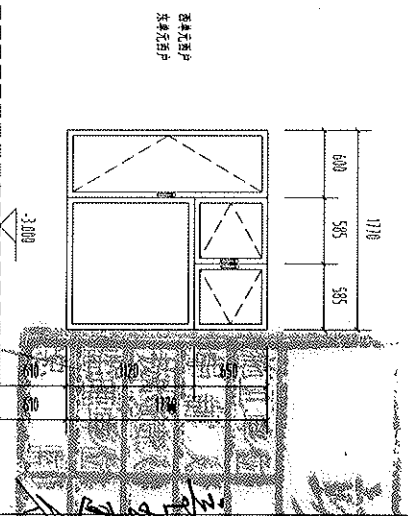
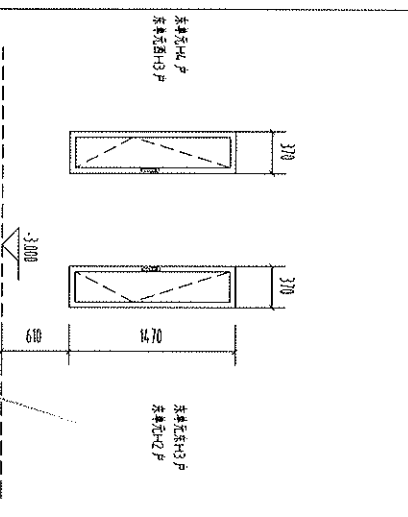
日期	日期	日期
审核	审核	审核
制图	制图	制图
材料	材料	材料
工程名称	工程名称	工程名称
图例说明	图例说明	图例说明



型号	DC1218	类型	80 系列铝合金窗
尺寸	1200 * 1800	框体尺寸	1170 * 1780
数量	1	位置	窗下-层楼南向
备注			

型号	CU118	类型	80 系列铝合金窗
尺寸	1000 * 1800	框体尺寸	970 * 1780
数量	2	位置	窗下-层楼南向
备注			

型号	CU918	类型	80 系列铝合金窗
尺寸	900 * 1800	框体尺寸	870 * 1780
数量	2	位置	窗下-层楼南向
备注			



型号	DC1415	类型	55 系列铝合金窗
尺寸	400 * 1500	框体尺寸	370 * 1490
数量	4	位置	窗下-层楼南向
备注			

型号	CU1818	类型	55 系列铝合金窗
尺寸	1800 * 1800	框体尺寸	1770 * 1780
数量	2	位置	窗下-层楼南向
备注			

竣工图

洛阳阳光铝业有限公司
业务部
2014年10月
项目经理 李军
审核 李军
设计 李军

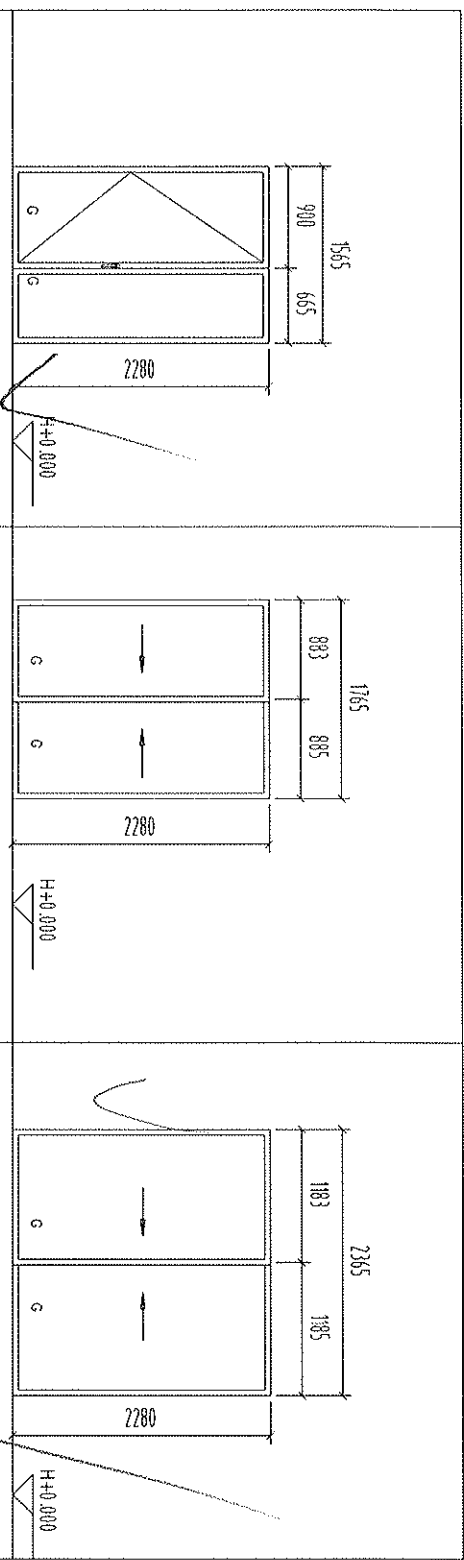
项目名称: 东州综合商务大厦有限公司
中高层、小高层S1楼楼

子项: 16#楼

图名: 门窗大样图

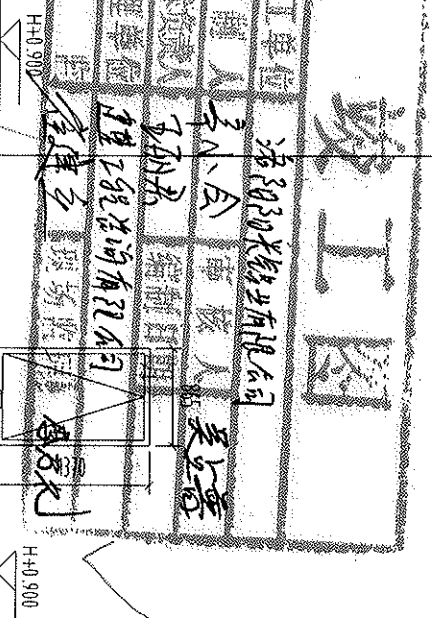
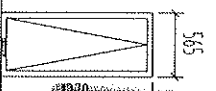
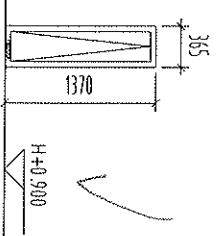
- 图例表:
- 注:
1. 本图仅供施工用, 不作为竣工图;
 2. 标注尺寸均为洞口尺寸;
 3. 单位: mm;
 4. 型材仅供参考;
 5. 虚线仅供参考;
 - 6、7. 型材规格及尺寸, 请参照型材供应商技术资料, 仅供参考。

日期		日期	
审核		日期	
设计		日期	
日期		日期	
项目负责人		日期	
工程师		日期	
日期		日期	
日期		日期	

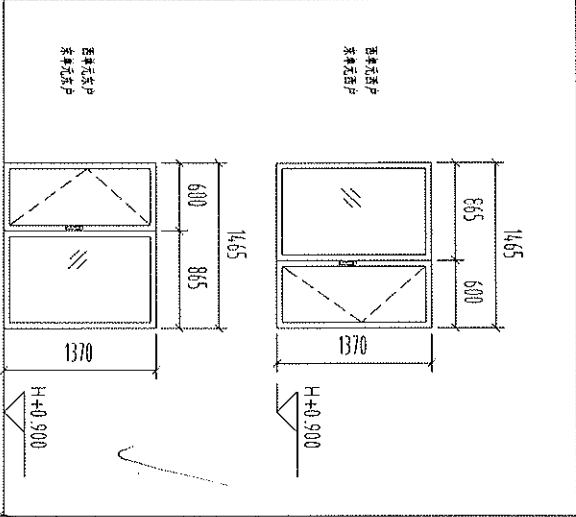
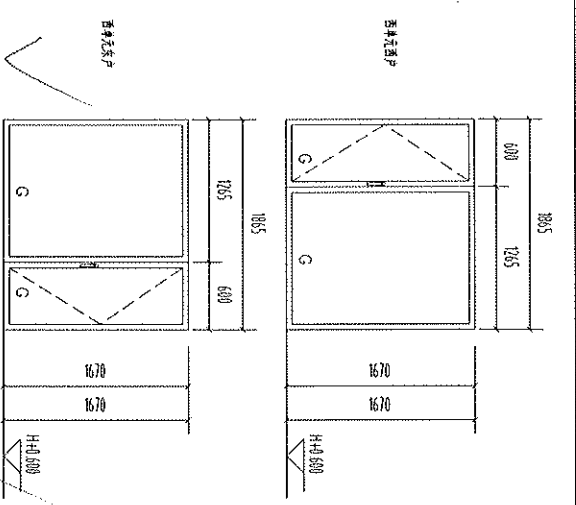
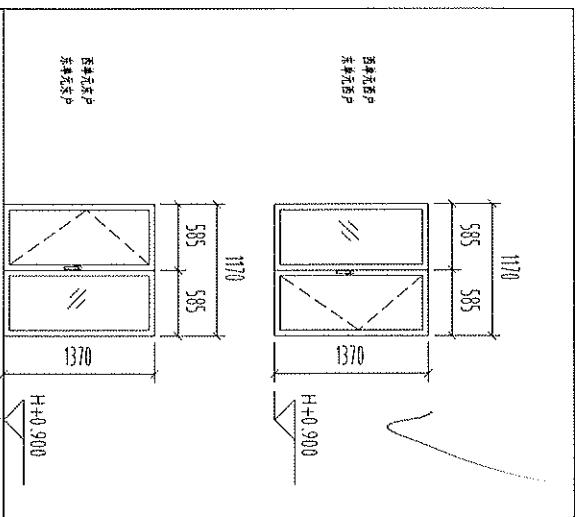


TLAM623	类型	55系统断桥铝合金平开门	TLAM823	类型	90系统断桥铝合金开门	TLAM223	类型	80系统断桥铝合金开门									
尺寸	1600*2300	框扇净尺寸	1570*2290	数量	11	尺寸	1800*2300	框扇净尺寸	1770*2290	数量	26	尺寸	2400*2300	框扇净尺寸	2370*2290	数量	51
位置	5+12A+5LOW-E中空玻璃	位置	5+12A+5LOW-E中空玻璃	位置	5+12A+5LOW-E中空玻璃	位置	5+12A+5LOW-E中空玻璃	位置	5+12A+5LOW-E中空玻璃	备注	备注	备注	备注	备注	备注	备注	备注
备注																	

CD116	类型	55系统断桥铝合金	CD611	类型	55系统断桥铝合金	CD916	类型	55系统断桥铝合金									
尺寸	400*1400	框扇净尺寸	370*1380	数量	39	尺寸	600*1400	框扇净尺寸	570*1380	数量	40	尺寸	900*1400	框扇净尺寸	870*1380	数量	25
位置	5+12A+5LOW-E中空玻璃	位置	5+12A+5LOW-E中空玻璃	位置	5+12A+5LOW-E中空玻璃	位置	5+12A+5LOW-E中空玻璃	位置	5+12A+5LOW-E中空玻璃	备注	备注	备注	备注	备注	备注	备注	备注
备注																	



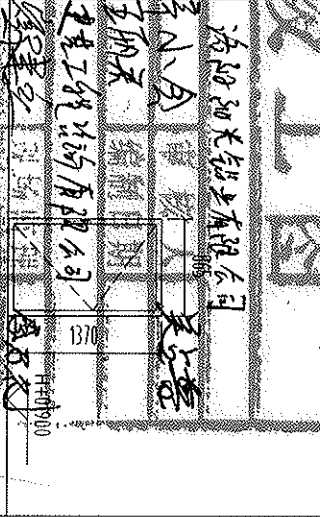
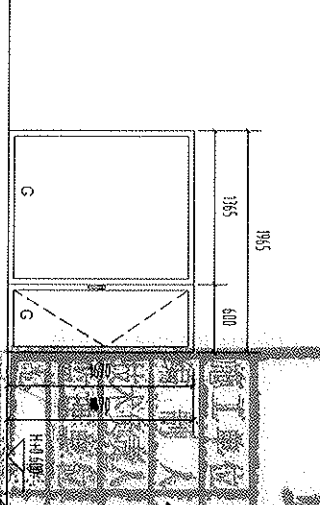
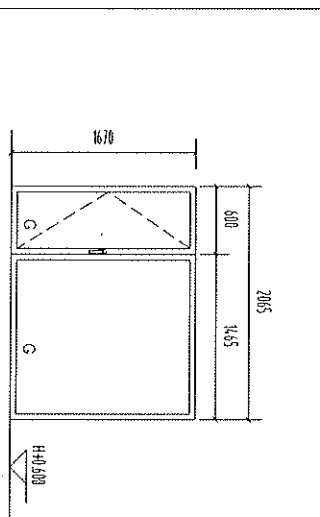
项目名称:	中港城·山水文园S1地块	
编制人:	朱	
审核人:	朱	
日期:	17#楼	
图名:	门窗大样图	
图例:	<p>图例:</p> <p>注:</p> <ol style="list-style-type: none"> 1. 本图仅供参考, 不作为施工依据; 2. 外框尺寸另见大样图; 3. 单位:mm; 4. 文字在框外标注; 5. 虚线在框内标注; 6. "G"代表玻璃; 7. 门窗尺寸及尺寸均按实际为准, 本图仅供参考, 不作为施工依据。 	
材料表:		
材料名称	数量	单位
玻璃	39	㎡
型材	40	㎡
五金	25	㎡
备注		
编制人:		
审核人:		
日期:		
页码:	1	



编号	CQ2110	类型	55断桥铝合金内开窗
英尺尺寸	1200*1400	标准英尺尺寸	1170*1380
数量	25		
位置	5+12A+5LOW-E中空玻璃	备注	标配五金

编号	PG1917	类型	55断桥铝合金内开窗
英尺尺寸	1900*1700	标准英尺尺寸	1870*1680
数量	25		
位置	5+12A+5LOW-E中空玻璃	备注	标配五金

编号	CQ1514	类型	55断桥铝合金内开窗
英尺尺寸	1500*1400	标准英尺尺寸	1470*1380
数量	5		
位置	5+12A+5LOW-E中空玻璃	备注	标配五金



编号	PC2117	类型	55断桥铝合金内开窗
英尺尺寸	2100*1700	标准英尺尺寸	2070*1680
数量	13		
位置	5+12A+5LOW-E中空玻璃	备注	标配五金

编号	PC2017	类型	55断桥铝合金内开窗
英尺尺寸	2000*1700	标准英尺尺寸	1970*1680
数量	13		
位置	5+12A+5LOW-E中空玻璃	备注	标配五金

编号	CQ1914	类型	55断桥铝合金内开窗
英尺尺寸	900*1400	标准英尺尺寸	870*1380
数量	1		
位置	5+12A+5LOW-E中空玻璃	备注	标配五金

竣工图

天津阳光铝业股份有限公司
五洲阳光铝业股份有限公司
天津阳光铝业股份有限公司
天津阳光铝业股份有限公司

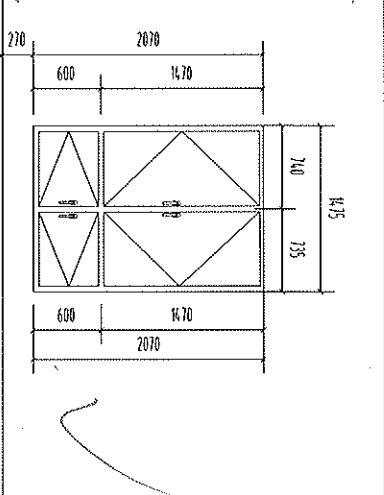
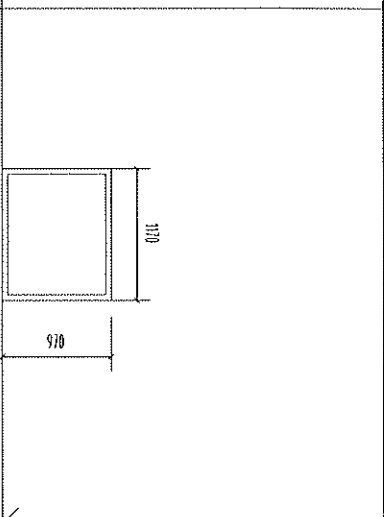
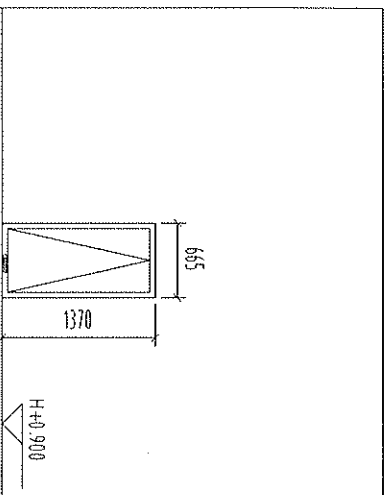
天津阳光铝业股份有限公司

项目: 中港城·山水文园S1地块
子项: 17#楼

图名: 门窗大样图

- 图例表:
- 注:
1. 本图仅对门窗进行详图;
 2. 所有尺寸均为洞口尺寸;
 3. 单位:mm;
 4. 未注材料为断桥铝;
 5. 未注玻璃为中空;
 6. "C"代表钢化玻璃;
 7. 门窗数量及尺寸均与现场实际情况相符,本图仅供参考。

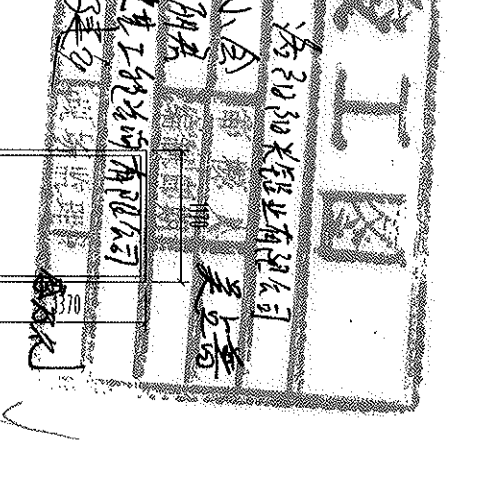
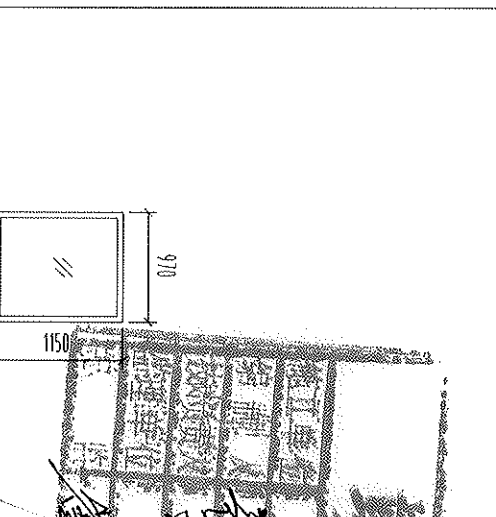
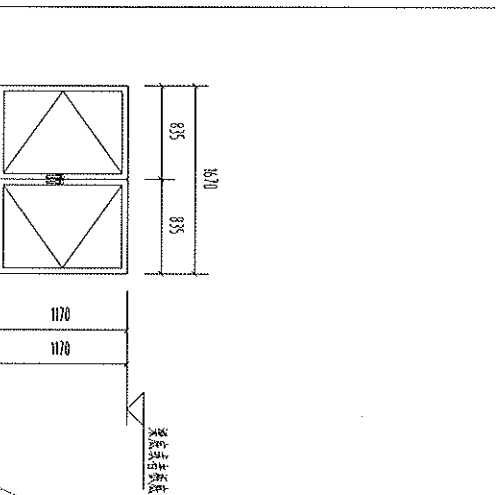
审核	日期
制图	日期
校对	日期
日期	日期
项目经理	
工程编号	
图例表	2



编号	C0714	类型	55 断桥铝中空夹胶
尺寸	700*1400	框后净尺寸	670*1380
玻璃	5+12A+5 LOW-E 中空玻璃	数量	25
位置	厨房	备注	七层东立面以上楼层玻璃

编号	C1210	类型	55 断桥铝中空夹胶
尺寸	1200*1000	框后净尺寸	1170*980
玻璃	5+12A+5 中空玻璃	数量	1
位置	2层东立面玻璃	备注	

编号	C1521	类型	55 断桥铝中空夹胶
尺寸	1500*2100	框后净尺寸	1470*2080
玻璃	5+12A+5 中空玻璃	数量	1
位置	一层玻璃雨棚	备注	



编号	C1712	类型	55 断桥铝中空夹胶
尺寸	1700*1200	框后净尺寸	1670*1180
玻璃	5+12A+5 中空玻璃	数量	1
位置	一层玻璃雨棚	备注	

编号	C1012	类型	55 断桥铝中空夹胶
尺寸	1000*1200	框后净尺寸	970*1180
玻璃	5+12A+5 中空玻璃	数量	2
位置	楼层玻璃雨棚	备注	

编号	C1214	类型	55 断桥铝中空夹胶
尺寸	1200*1400	框后净尺寸	1170*1380
玻璃	5+12A+5 中空玻璃	数量	25
位置	玻璃雨棚	备注	

建设单位: 贵州昆源房地产开发有限公司

项目: 中港路·山水城S1地块

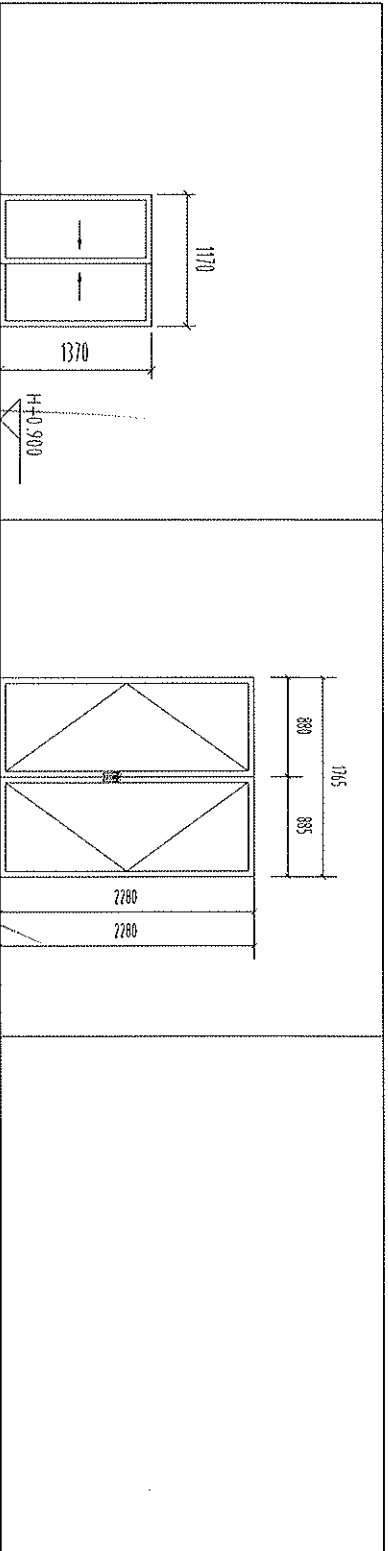
子项: 17#楼

图名: 门窗大样图

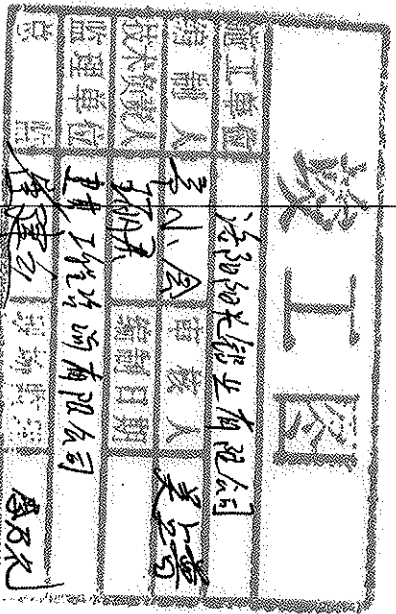
- 图例说明:
- 1. 本图均为立面详图;
 - 2. 所有尺寸均为净尺寸;
 - 3. 单位 mm;
 - 4. 其他材料详图;
 - 5. 虚线表示开启;
 - 6. "C" 代表玻璃幕墙;
 - 7. 门窗数量及尺寸均按现场实际情况为准, 本图仅供参考。

材料	日期	审核	日期
审核	日期	审核	日期
编制	日期		
日期			
编制人			
审核人			
日期			
审核人			
日期			
审核人			
日期			
审核人			
日期			
审核人			

3



编号	C1214.0	类型	80 塑钢中空玻璃窗	数量	2
原尺寸	1290*1480	按表原尺寸	1170*1380	数量	2
安装	5+12A+5 中空玻璃	位置	5+12A+5LOW-E中空玻璃	配件	七层及七层以上钢化玻璃
备注					
编号	M1823	类型	55 断桥铝合金平开门	数量	1
原尺寸	1800*2300	按表原尺寸	1710*2290	数量	1
安装	5+12A+5LOW-E中空玻璃	位置	物业管理部门外平开门	配件	
备注					
编号		类型		数量	
原尺寸		按表原尺寸		数量	
安装		位置		配件	
备注					



编号		类型		数量	
原尺寸		按表原尺寸		数量	
安装		位置		配件	
备注					

建设单位: 荣川昆岩建筑装饰工程有限公司

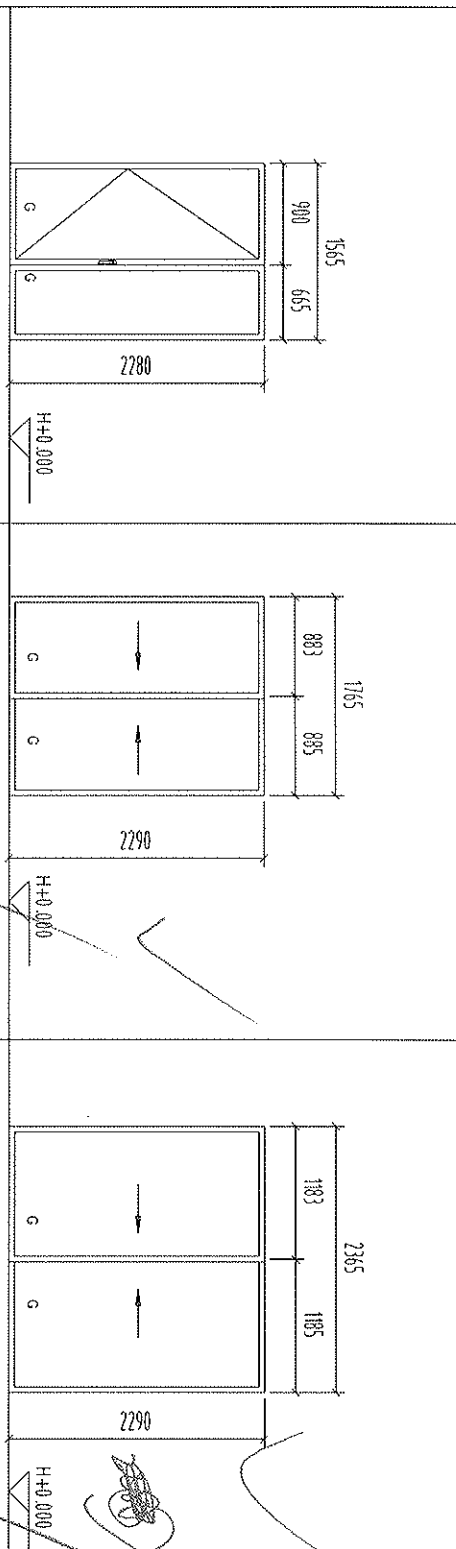
项目: 中港城·山水文园S3地块

子项: 17#楼

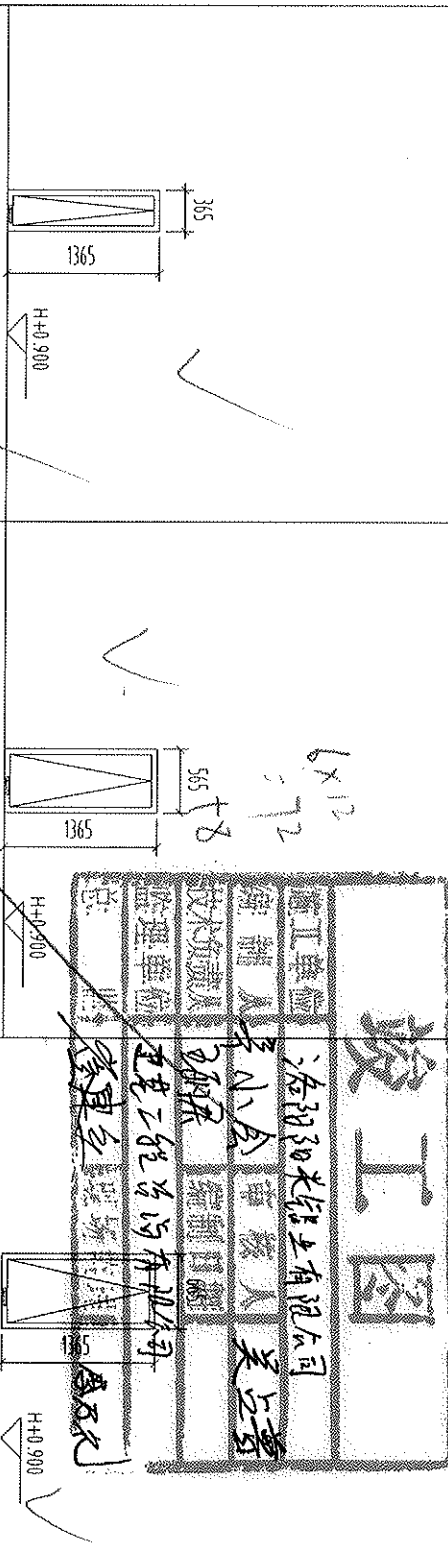
图名: 门窗大样图

- 编制说明:
1. 本图按设计详图编制;
 2. 原图尺寸均用公制尺寸;
 3. 单位:mm;
 4. 未注比例均按: 1:1;
 5. 虚线表示隐藏;
 6. "G"代表玻璃;
 7. 门窗数量及尺寸均按现场实际情况, 本图仅供参考, 仅供参考。

制图		日期	
审核		日期	
校对		日期	
数量		日期	
日期			
编制人			
工程号			
图样号			
图样号	3		

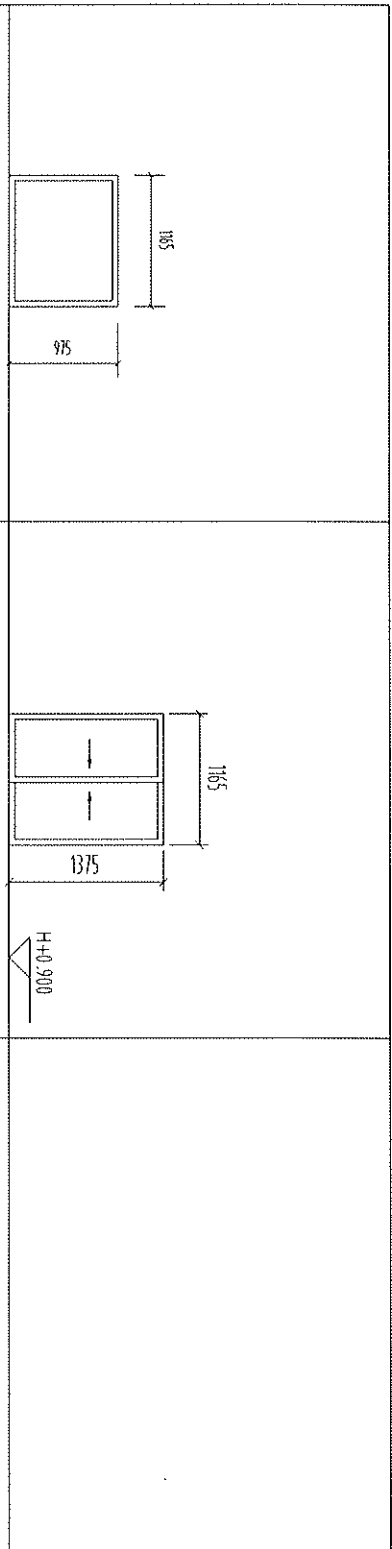


型号	TLM623	类型	55系列断桥铝框外开内门	编号	TLM823	类型	80系列断桥铝框推拉门	编号	TLM223	类型	80系列断桥铝框推拉门
尺寸	1600*2300	框后净尺寸	1570*2290	数量	24	尺寸	1800*2300	框后净尺寸	1770*2290	数量	52
玻璃	5+12A+5LOW-E钢化玻璃	玻璃	5+12A+5LOW-E钢化玻璃	玻璃	5+12A+5LOW-E钢化玻璃	玻璃	5+12A+5LOW-E钢化玻璃	玻璃	5+12A+5LOW-E钢化玻璃	玻璃	5+12A+5LOW-E钢化玻璃
位置	阳台推拉门	位置	阳台推拉门	位置	阳台推拉门	位置	阳台推拉门	位置	阳台推拉门	位置	阳台推拉门
配件	注密封胶条等件一套	配件		配件		配件		配件		配件	
备注		备注		备注		备注		备注		备注	

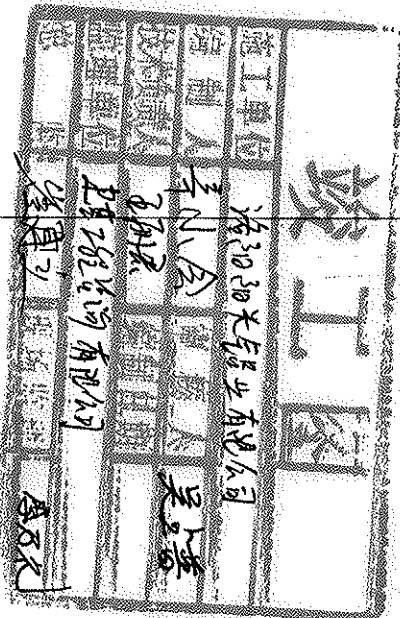


型号	CD414	类型	55系列断桥铝框上悬窗	编号	CD614	类型	55系列断桥铝框上悬窗	编号	CD714	类型	55系列断桥铝框上悬窗
尺寸	400*1400	框后净尺寸	370*1380	数量	26	尺寸	600*1400	框后净尺寸	570*1380	数量	80
玻璃	5+12A+5LOW-E中空玻璃	玻璃	5+12A+5LOW-E中空玻璃	玻璃	5+12A+5LOW-E中空玻璃	玻璃	5+12A+5LOW-E中空玻璃	玻璃	5+12A+5LOW-E中空玻璃	玻璃	5+12A+5LOW-E中空玻璃
位置	主卧室主卧	位置	卫生间厨房	位置	卫生间厨房	位置	卫生间厨房	位置	卫生间厨房	位置	卫生间厨房
配件		配件		配件		配件		配件		配件	
备注	七层及七层以上钢化玻璃	备注	七层及七层以上钢化玻璃	备注	七层及七层以上钢化玻璃	备注	七层及七层以上钢化玻璃	备注	七层及七层以上钢化玻璃	备注	七层及七层以上钢化玻璃

建设单位:	洛阳阳光米业有限公司
项目:	中器路·阳光米业S1楼
子项:	18#楼
图名:	门窗大样图
图样名称:	注: 1. 本图按国家现行标准; 2. 标注尺寸均指净尺寸; 3. 单位: mm; 4. 详细材料另详; 5. 虚线框内为原状; 6. "G"代表钢化玻璃; 7. 门窗数量及尺寸均按现场实际为准, 本图仅供参考。 制图: 李占芳 审核: 李占芳
制图:	李占芳
审核:	李占芳
修改:	
日期:	
比例:	
图例:	
备注:	
工程名称:	1
图样编号:	



编号	C1210	类型	55普通铝合金窗	数量	2	编号	C1214.0	类型	80普通铝合金窗	数量	2
尺寸	1200*1000	标准后净尺寸	1170*980	位置	5+12A+5中空玻璃	尺寸	1200*1400	标准后净尺寸	1170*1380	位置	5+12A+5中空玻璃
位置	2层楼梯间	配件		备注		位置	2层楼梯间	配件		备注	



编号		类型		编号		类型		编号		类型	
尺寸		标准后净尺寸		尺寸		标准后净尺寸		尺寸		标准后净尺寸	
位置		配件		位置		配件		位置		配件	
备注		备注		备注		备注		备注		备注	

建设单位: 荣利昌铝业有限公司

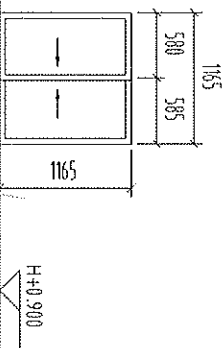
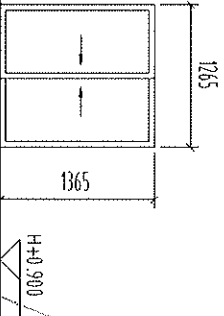
项目: 中铝·山松苑S1地块

子项: 18#楼

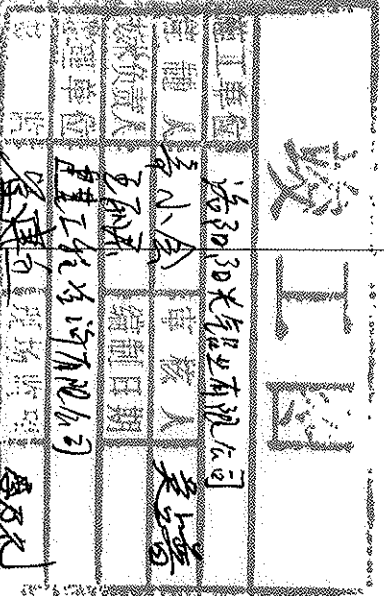
图名: 门窗大样图

- 图例备注:
- 注:
1. 本图均为室内立面图;
 2. 标注尺寸均指净尺寸;
 3. 单位:mm;
 4. 未注注法按开图;
 5. 虚线代表开启;
 6. "C"代表玻璃品种;
 7. 门窗数量及尺寸均按实际为准,本图仅供参考。

日期		日期	
审核		审核	
制图		制图	
日期		日期	
审核		审核	
制图		制图	
日期		日期	
审核		审核	
制图		制图	
日期		日期	



编号	C1314	类型	80系列铝合金窗	编号	C1212	类型	80系列铝合金窗
尺寸	1300*1400	框后净尺寸	1270*1380	数量	2	尺寸	1200*1200
位置	5+12A+5中空玻璃	框后净尺寸	1170*1180	数量	2	位置	5+12A+5中空玻璃
配件	一层门厅	框后净尺寸		数量		配件	茶室茶水间厨房
备注		备注		备注		备注	



编号		类型		编号		类型	
尺寸				尺寸			
位置				位置			
配件				配件			
备注				备注			

编制单位:
泉州佳德幕墙工程有限公司

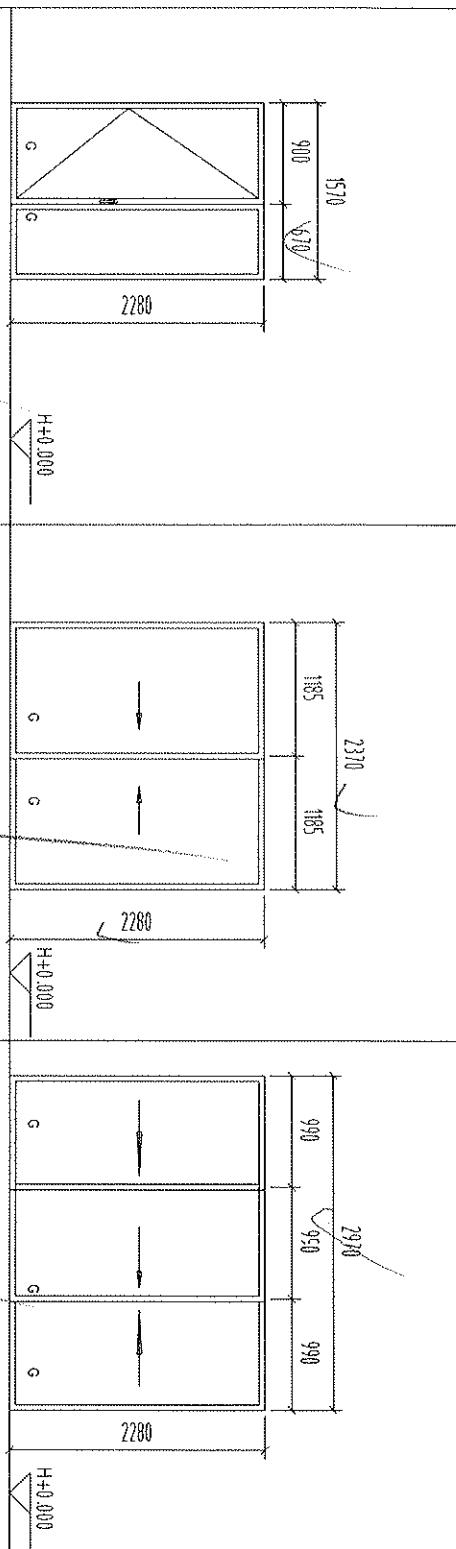
项目:
中街·山水城S1地块

子项:
19#楼

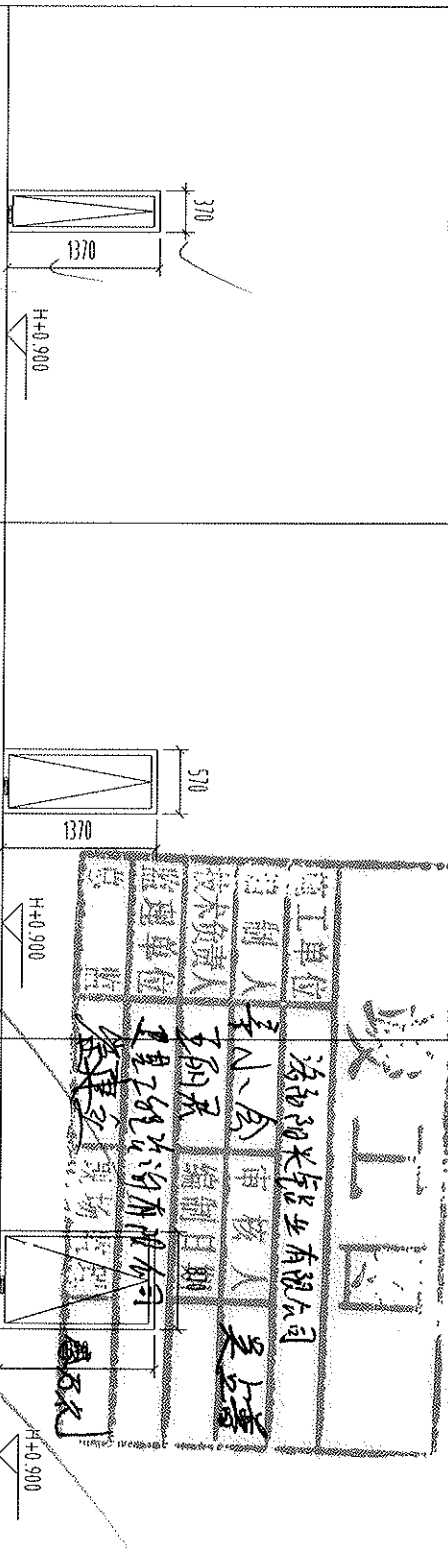
图名:
门窗大样图

- 附注:
1. 本图纸为窗立面图;
 2. 所标尺寸为洞口净尺寸;
 3. 单位:mm;
 4. 其他材料详图;
 5. 幕墙系统详图;
 6. "G"代表钢化玻璃;
 7. 门窗框及压条均按各五金厂家标准图实施, 仅供参考。

审核		日期	
编制		日期	
校对		日期	
日期		日期	
编制人			
审核人			
日期			
日期			
日期			
日期			



型号	TLM623	类型	55断桥铝合金平开门	编号	TLM2423	类型	80断桥铝合金推拉门	编号	TLM3023	类型	80断桥铝合金推拉门
扇尺寸	1600*2300	框扇扇尺寸	1570*2290	数量	24	扇尺寸	2460*2300	框扇扇尺寸	2370*2290	数量	24
玻璃	5+12A+5LOW-E钢化玻璃	玻璃	5+12A+5钢化玻璃	位置	阳台推拉门	玻璃	5+12A+5钢化玻璃	位置	阳台推拉门	玻璃	5+12A+5钢化玻璃
配件	断桥铝门	配件	断桥铝门	配件	断桥铝门	配件	断桥铝门	配件	断桥铝门	配件	断桥铝门
备注		备注		备注		备注		备注		备注	



型号	CD614	类型	55断桥铝合金上悬窗	编号	CD614	类型	55断桥铝合金上悬窗	编号	CD914	类型	55断桥铝合金上悬窗
扇尺寸	400*1400	框扇扇尺寸	370*1380	数量	38	扇尺寸	600*1400	框扇扇尺寸	570*1380	数量	64
玻璃	5+12A+5LOW-E中空玻璃	玻璃	5+12A+5LOW-E中空玻璃	位置	卫生间厨房-一层窗户	玻璃	5+12A+5LOW-E中空玻璃	位置	厨房-二层窗户	玻璃	5+12A+5LOW-E中空玻璃
配件	断桥铝	配件	断桥铝	配件	断桥铝	配件	断桥铝	配件	断桥铝	配件	断桥铝
备注	七层及以上楼层上翻玻璃	备注	七层及以上楼层上翻玻璃,需做防雷装置	备注	七层及以上楼层上翻玻璃,需做防雷装置	备注	七层及以上楼层上翻玻璃,需做防雷装置	备注	七层及以上楼层上翻玻璃,需做防雷装置	备注	七层及以上楼层上翻玻璃,需做防雷装置

竣工图

洛阳阳光置业有限公司

编制人: 王丽娟

审核人: 吴占善

编制日期: 2014年06月14日

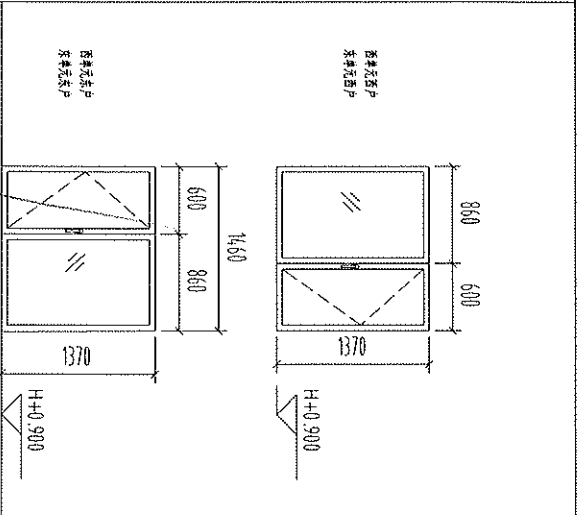
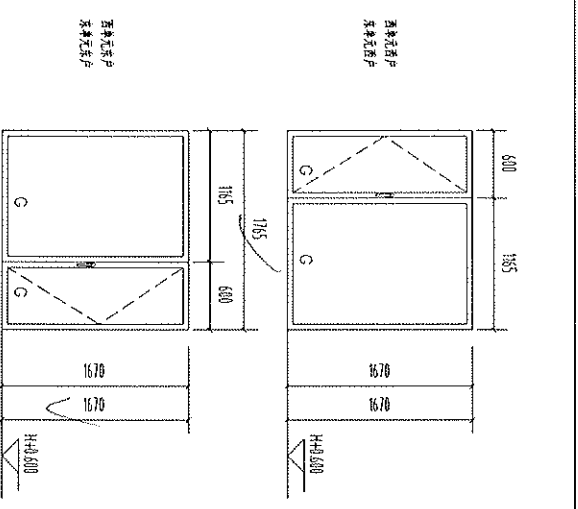
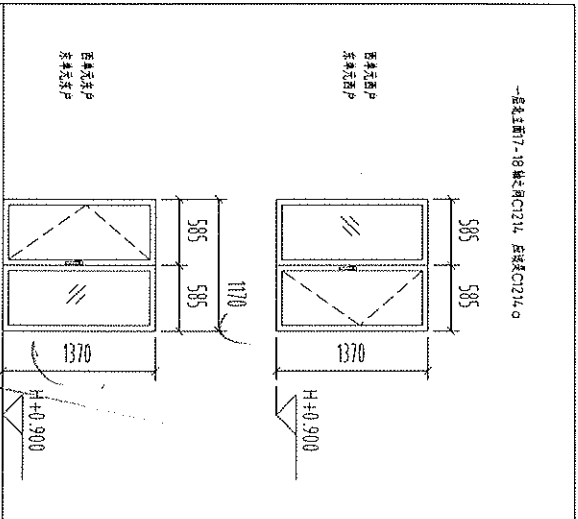
监理单位: 河南中岳工程监理有限公司

建设单位: 河南中岳工程监理有限公司

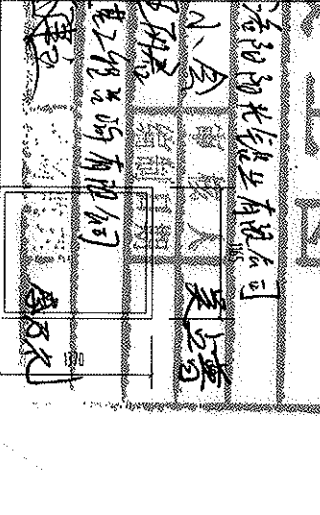
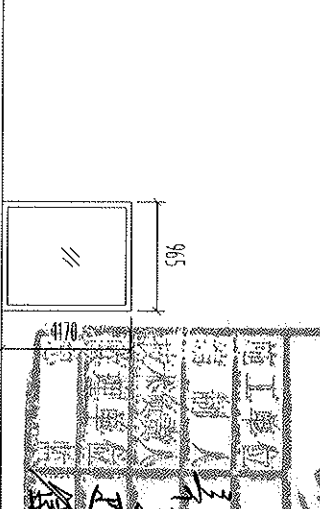
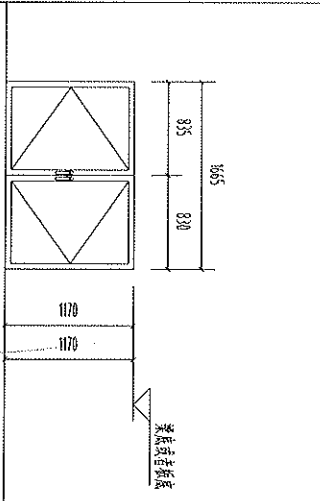
2014年06月14日

建设单位:	洛阳阳光置业有限公司
项目:	中器管·山水文苑S1地块
子项:	20#楼
图名:	门窗大样图
图例:	<p>图例说明:</p> <p>注:</p> <ol style="list-style-type: none"> 1. 本图按国家现行标准编制; 2. 扇框尺寸按洞口尺寸; 3. 框扇尺寸按洞口尺寸; 4. 玻璃按实际厚度; 5. 虚线表示开启; 6. "G"表示玻璃; 7. 门窗洞口尺寸按实际洞口尺寸,本图仅供参考。
日期	日期
审核	审核
制图	制图
工长	工长
材料	材料
数量	数量
备注	备注
页码	1

一层主窗7-18轴和C214.0 窗框C214.0



编号	规格	类型	55断桥铝合金平开窗	数量	备注
C214.0	1200*1400	推拉窗尺寸	1170*1380	25	
PC1817	1800*1700	推拉窗尺寸	1770*1680	4.8	
C1514	1500*1400	推拉窗尺寸	1470*1380	51	



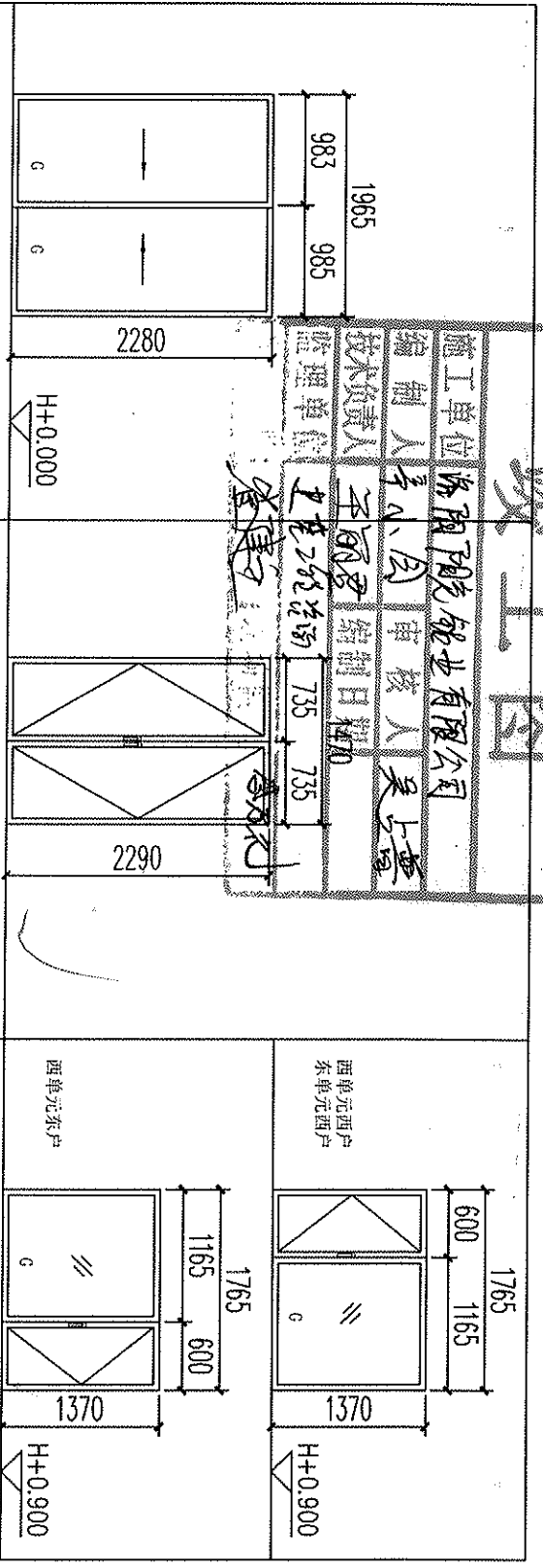
洛阳阳光置业发展有限公司
 项目负责人: 吴占峰
 设计: 吴占峰
 审核: 吴占峰
 日期: 2014.11.11

编号	规格	类型	55断桥铝合金平开窗	数量	备注
C1712	1700*1200	推拉窗尺寸	1670*1180	2	
C1012	1000*1200	推拉窗尺寸	970*1180	2	
C1214	1200*1400	推拉窗尺寸	1170*1380	28	

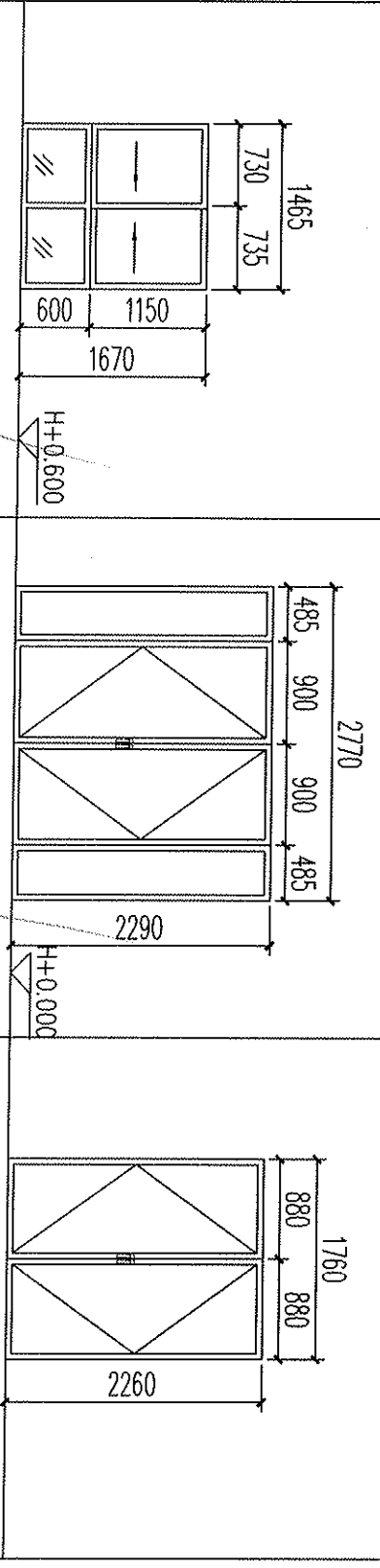
项目名称:	莱州路德福文苑有限公司
项目地址:	中港城·山文苑S1地块
子项:	20#楼
图名:	门窗大样图
备注:	<ol style="list-style-type: none"> 1. 本图仅供工程参考; 2. 窗框尺寸按图尺寸; 3. 单位:mm; 4. 本图仅供参考; 5. 窗框材料为断桥; 6. "C"代表断桥; 7. 门窗尺寸按实际尺寸为准,本图仅供参考。
设计:	日期:
审核:	日期:
制图:	日期:
校对:	日期:
审核:	日期:
批准:	日期:
日期:	2

竣工图

施工单位	洛阳阳光旅业有限公司
编制人	李小凤
审核人	吴上海
技术负责人	李丽君
编制日期	2023.12.10
监理单位	中建二局监理



编号	TLM2023	类型	80普通铝合金推拉门	编号	M1523	类型	100普通铝合金地弹门	编号	C1814	类型	55断桥铝合金内平开窗
原尺寸	2000*2300	抹灰后净尺寸	1970*2290	原尺寸	1500*2300	抹灰后净尺寸	1470*2290	原尺寸	1800*1400	抹灰后净尺寸	1770*1380
玻璃	5+12A+5钢化玻璃	数量	26	玻璃	5+12A+5钢化玻璃	数量	1	玻璃	5+12A+5LOW-E中空玻璃	数量	3
位置	阳台推拉门	位置	一层社区用房	位置	一层社区用房	位置	一层社区用房	位置	一层社区用房	位置	一层社区用房
配件		配件		配件		配件		配件		配件	
备注		备注		备注		备注		备注		备注	



编号	C1517	类型	80断桥铝合金推拉窗	编号	M1C2823	类型	100普通铝合金地弹门	编号	M1823	类型	100普通铝合金地弹门
原尺寸	1300*1700	抹灰后净尺寸	1470*1680	原尺寸	2800*2300	抹灰后净尺寸	2770*2290	原尺寸	1750*2300	抹灰后净尺寸	1720*2290
玻璃	5+12A+5LOW-E中空玻璃	数量	7	玻璃	5+12A+5钢化玻璃	数量	2	玻璃	5+12A+5钢化玻璃	数量	2
位置	一层社区服务用房	位置	一层社区服务用房	位置	一层社区服务用房	位置	一层社区服务用房	位置	一层社区服务用房	位置	一层社区服务用房
配件		配件		配件		配件		配件		配件	
备注		备注		备注		备注		备注		备注	

建设单位：
栾川县浩德颐康文旅有限公司

项目：
中浩德·山水苑S1地块

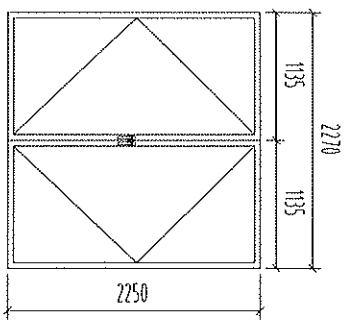
子项：
20#楼

图名：
门窗大样图

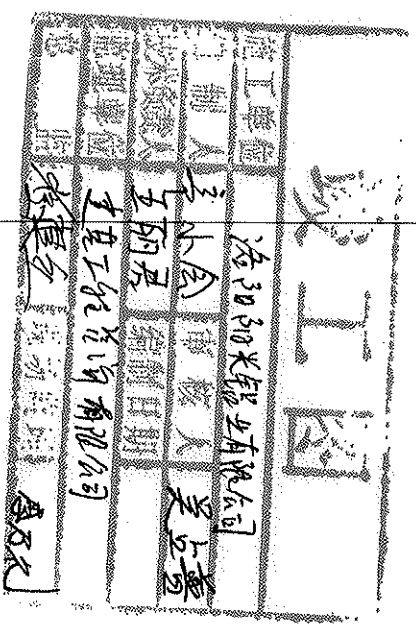
- 图纸重点：
注：
1、本图纸为窗立面内视图；
2、所标尺寸为洞口窗尺寸；
3、单位：mm；
4、实线代表外开窗；
5、虚线代表内开窗；
6、“G”代表钢化玻璃；
7、门窗数量及尺寸应现场复核后为准，本图为招标图纸，仅供参考。

设计	日期	
校核	日期	
审核	日期	
审定	日期	

项目负责人	
工程编号	
图纸编号	3



编号	MI823	类型	100普通铝合金推拉门	数量	1
原尺寸	1750*2300	标注后净尺寸	1720*2290	位置	玻璃
位置	5+17A+S钢化玻璃	配件		备注	
备注	一层卧室书房				



编号		类型		编号		类型	
原尺寸				原尺寸			
位置				位置			
配件				配件			
备注				备注			

项目名称:	中浩营·山水文城S1地块
子项:	20#楼
图名:	门窗大样图

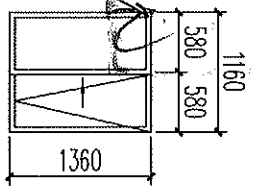
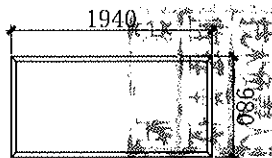
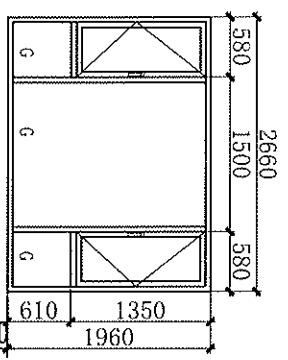
图例表:

注:

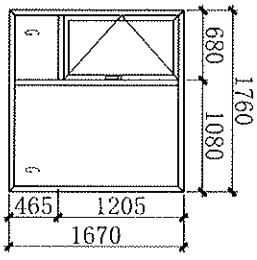
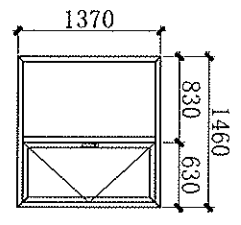
1. 本图按国家现行标准;
2. 原尺寸均为洞口尺寸;
3. 单位:mm;
4. 其他按表内详图;
5. 型材按表内详图;
6. "C"为型材壁厚;
7. 门窗数量及尺寸应按实际为准,本图仅供参考。

审核		日期	
制图		日期	
日期		日期	
审核人		日期	
工程名称			
图例编号			4

四川崇德顺泰之旅有限公司
 项目负责人 李永全
 设计人 李永全
 审核人 李永全
 日期 2023.10.10



编号	YTC2720	类型	102断桥铝合金窗	编号	C1030	类型	102断桥铝合金窗	编号	C1214a	类型	80断桥铝合金平移内倒窗			
原尺寸	抹灰后净尺寸	2670*1970	数量	1	原尺寸	抹灰后净尺寸	1000*1950	数量	1	原尺寸	抹灰后净尺寸	1170*1380	数量	1
玻璃	5+12A+5LOW-E中空玻璃	位置	20#楼 2单元202户南阳台	玻璃	5+12A+5LOW-E中空玻璃	位置	30#楼 2单元302户南阳台	玻璃	5+12A+5中空玻璃	位置	20#楼 2单元202户厨房			
配件		备注	七层及以上钢化玻璃	配件		备注	七层及以上钢化玻璃	配件		备注				



编号	00414	类型	102断桥铝合金窗	编号	C1514	类型	102断桥铝合金窗	编号	PC1817	类型	102断桥铝合金窗			
原尺寸	抹灰后净尺寸	370*1370	数量	1	原尺寸	抹灰后净尺寸	1470*1370	数量	1	原尺寸	抹灰后净尺寸	1470*1370	数量	1
玻璃	5+12A+5LOW-E中空玻璃	位置	20#楼 2单元202户	玻璃	5+12A+5LOW-E中空玻璃	位置	30#楼 2单元302户	玻璃	5+12A+5LOW-E中空玻璃	位置	20#楼 2单元202户			
配件		备注	七层及以上钢化玻璃	配件		备注	七层及以上钢化玻璃	配件		备注	七层及以上钢化玻璃			

建设单位：
 崇德顺泰之旅有限公司

项目：
 中浩德·山水文苑S1地块

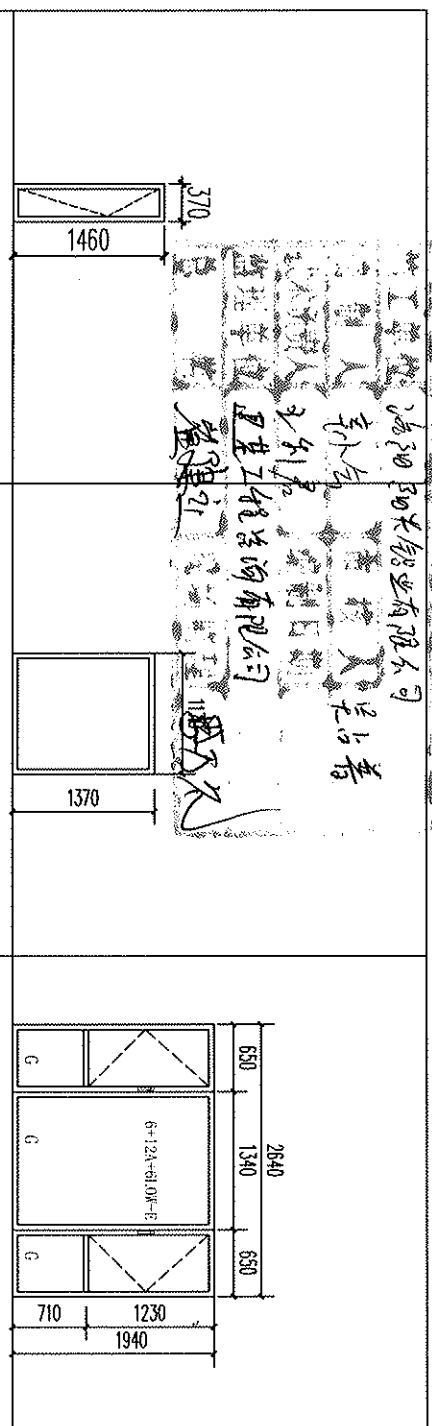
子项：

图名：
 增加
 门窗大样图

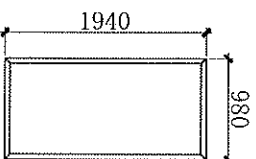
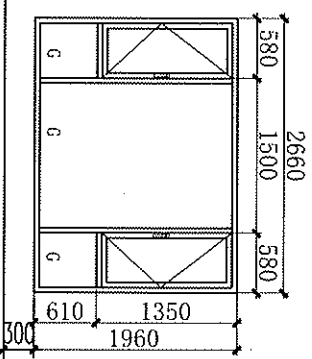
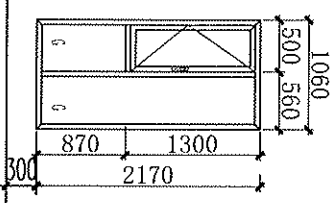
- 编制重点：
 注：
 1、本图按外立面进行绘制；
 2、所标尺寸均为洞口尺寸；
 3、单位：mm；
 4、实线代表外开窗；
 5、虚线代表内开窗；
 6、“G”代表钢化玻璃；
 7、门窗数量及尺寸以现场度核后为准，本图为招标图仅供参考。

备注	日期	日期
姓名	日期	日期
审核	日期	日期
编制	日期	日期
项目工程师		
工程编号		
图纸编号		3

上海申通地铁运营有限公司
 工程管理部
 设计人：李永奇
 审核人：李永奇
 设计日期：2014.10.10
 审核日期：2014.10.10
 设计单位：上海申通地铁运营有限公司
 审核单位：上海申通地铁运营有限公司



编号	C0415	类别	55系列隔热铝合金内平开窗	编号	C1214	类别	55普通铝合金固定窗	编号	YTC1	类别	55断桥铝合金内开窗	
原尺寸	400*1500	抹灰后净尺寸	370*1470	原尺寸	1200*1400	抹灰后净尺寸	1170*1370	原尺寸	抹灰后净尺寸	2640*2180	数量	1
玻璃	5+12A+5中空玻璃			玻璃	5+12A+5中空玻璃			玻璃	5+12A+5LOW-E中空玻璃			
位置	15#楼一层北立面梯间窗			位置	17#楼顶楼梯间窗			位置	20#楼2单元2022户阳台			
配件				配件				配件				
备注				备注				备注	七层及以上钢化玻璃			



编号	YTC1	类别	55断桥铝合金内开窗	编号	YTC2720	类别	55断桥铝合金内开窗	编号	C1020	类别	55断桥铝合金固定窗			
原尺寸	抹灰后净尺寸	1070*2180	数量	3	原尺寸	抹灰后净尺寸	2670*1970	数量	1	原尺寸	抹灰后净尺寸	1000*1950	数量	1
玻璃	5+12A+5LOW-E中空玻璃				玻璃	5+12A+5LOW-E中空玻璃				玻璃	5+12A+5LOW-E中空玻璃			
位置	16#楼东单元05F05, 7, 13层阳台				位置	20#楼2单元2022户阳台				位置	20#楼2单元2022户阳台			
配件					配件					配件				
备注	七层及以上钢化玻璃				备注	七层及以上钢化玻璃				备注	七层及以上钢化玻璃			

HH-0100
 中浩德·山水文苑S1地块

建设单位：
 常州昆崙崙文苑有限公司

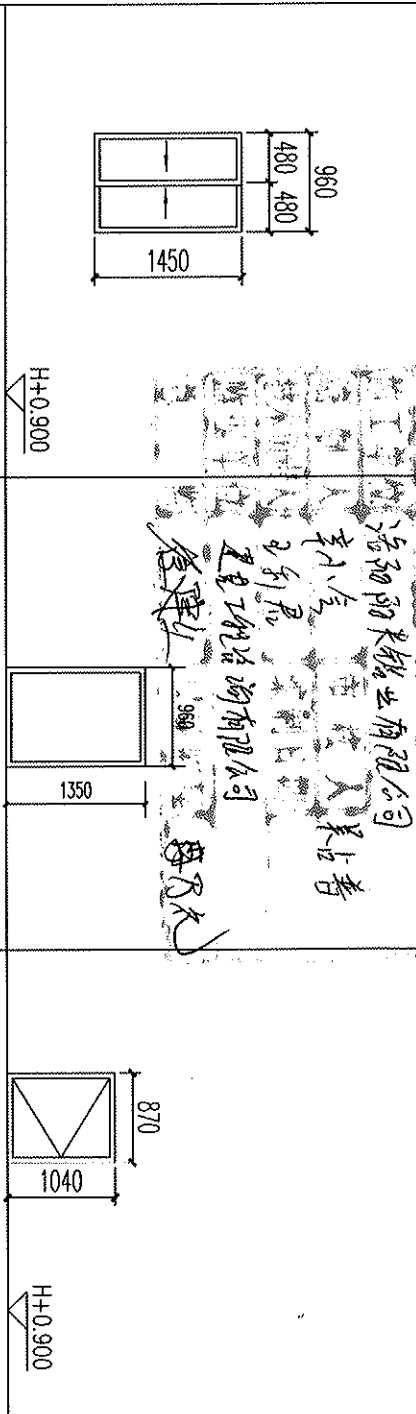
图名：增加
 门窗大样图

图例重点：

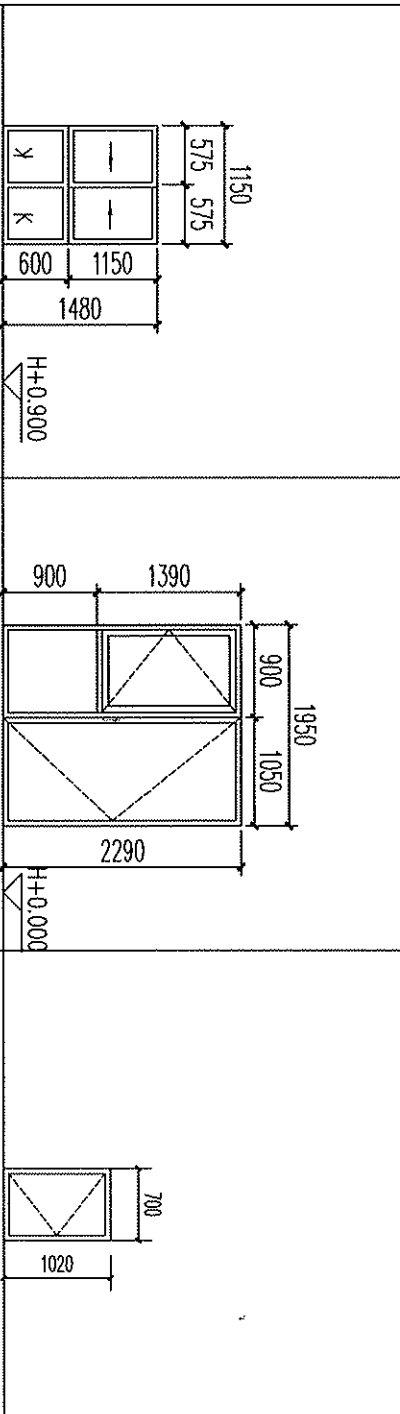
- 1、本图纸为窗立面的图例；
- 2、标注尺寸为洞口净尺寸；
- 3、单位：mm；
- 4、实线代表外开窗；
- 5、虚线代表内开窗；
- 6、“G”代表钢化玻璃；
- 7、门牌数量及尺寸应到现场复核后为准，本图仅供参考。

设计	日期	11月
校核	日期	11月
审核	日期	11月
审批	日期	11月
说明		
项目负责人		
工程编号		
图例编号		2

浩德·山水文苑S1地块
建设单位：
常州浩德地产有限公司
项目负责人：
张占善
设计单位：
常州浩德建筑设计有限公司
设计人：
张占善
日期：
2018.12.12



编号	C1214	类型	80断桥铝合金推拉窗	编号	C1015	类型	55普通铝合金固定窗	编号	C0911	类型	55普通铝合金外平开窗
原尺寸	1200*1400	抹灰后净尺寸	970*1460	原尺寸	1000*1300	抹灰后净尺寸	970*1360	原尺寸	900*1100	抹灰后净尺寸	880*1050
玻璃	5+12A+5中空玻璃			玻璃	5+12A+5中空玻璃			玻璃	5+12A+5中空玻璃		
位置	18#楼西单元楼梯机房			位置	18#楼西单元顶层楼梯间窗			位置	20#楼东单元一层北立面 楼梯间窗		
配件				配件				配件			
备注				备注				备注			



编号	C1215	类型	80断桥铝合金推拉窗	编号	M1C2023	类型	55断桥铝合金平开+传开窗	编号	C0811	类型	55普通铝合金外平开窗
原尺寸	1200*1500	抹灰后净尺寸	1170*1480	原尺寸	2000*2300	抹灰后净尺寸	1970*2290	原尺寸	750*1050	抹灰后净尺寸	710*1040
玻璃	5+12A+5中空玻璃			玻璃	5+12A+5LOW-E钢化玻璃			玻璃	5+12A+5中空玻璃		
位置	20#楼物业用房北立面			位置	12#楼物业用房北出口			位置	20#楼东单元一层西侧南向		
配件				配件				配件			
备注				备注				备注			

项目名称：中浩德·山水文苑S1地块

子项：

图名：增加 门窗大样图

图例重点：
注：
1、本图纸为立面剖视图；
2、标注尺寸为洞口尺寸；
3、单位：mm；
4、实线代表外开窗；
5、虚线代表内开窗；
6、“G”代表钢化玻璃；
7、门窗数量及尺寸应参照复测图为准，本图仅供参考，仅供参考。

设计	日期
校核	日期
审核	日期
审定	日期
日期	日期
编制人	
审核人	
工程编号	
图例编号	1